



**НЕФТЕХИМ
ИНЖИНИРИНГ**

Крупнейший производитель
трубопроводной арматуры

+7 (495) 204-20-71

info@nhi-group.ru

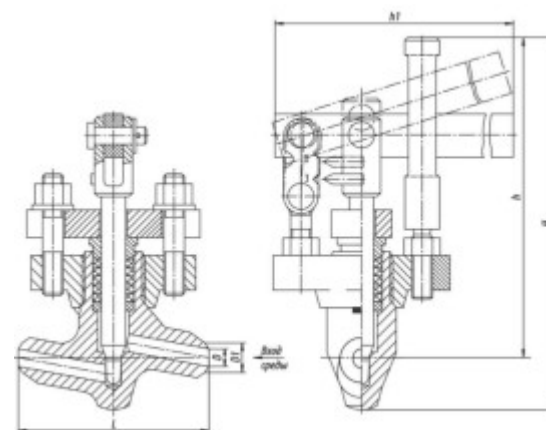
Арт. A0000000077775

Клапан регулирующий под приварку ручной 9с-5-1 DN 10 PN 10,0

МПа Т350 °С, корпус ст. 20

Цена указана без
учета НДС

12300 ₺



Характеристики

Артикул	A00000000077775	Раздел	Энергетическая арматура
Таблица фигур	9с-5-1	Стандарт	ТУ 3742-001-09212465-2016
Тип присоединения	Под приварку	Тип привода	Ручной
DN, мм	10	PN, кгс/см ²	100
Tmax среды, °C	350	Материал корпуса	Углеродистая сталь
Масса, кг	4		