



**НЕФТЕХИМ
ИНЖИНИРИНГ**

Крупнейший производитель
трубопроводной арматуры

+7 (495) 204-20-71

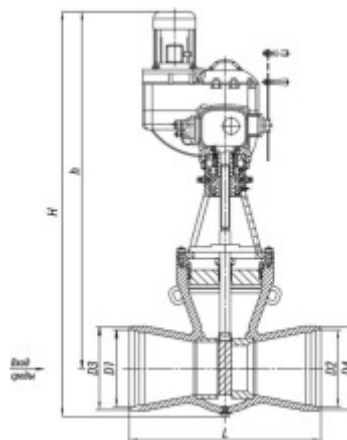
info@nhi-group.ru

Арт. A00000000077923

Клапан регулирующий под приварку с электроприводом (ПЭМ-В35-1000-25-36У) 18с-6-4Э DN 250 PN 10,0 МПа Т450 °С, корпус ст. 25Л

Цена указана без
учета НДС

0 ₽



Характеристики

Артикул	A00000000077923	Раздел	Энергетическая арматура
Таблица фигур	18с-6-4Э	Стандарт	ТУ 3742-001-09212465-2016
Тип присоединения	Под приварку	Тип привода	С электроприводом
DN, мм	250	PN, кгс/см ²	100
Tmax среды, °C	450	Материал корпуса	Углеродистая сталь
Масса, кг	400		