



**НЕФТЕХИМ
ИНЖИНИРИНГ**

Крупнейший производитель
трубопроводной арматуры

+7 (495) 204-20-71

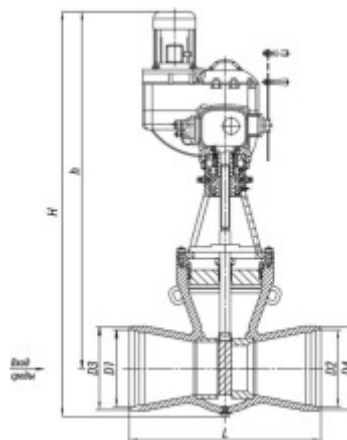
info@nhi-group.ru

Арт. A00000000077924

Клапан регулирующий под приварку с электроприводом (ПЭМ-В35-1000-25-36У) 18с-6-4Э-01 DN 250 PN 10,0 МПа Т450 °С, корпус ст. 25Л

Цена указана без
учета НДС

0 ₺



Характеристики

| | | | |
|-------------------|-----------------|-------------------------|---------------------------|
| Артикул | A00000000077924 | Раздел | Энергетическая арматура |
| Таблица фигур | 18с-6-4Э-01 | Стандарт | ТУ 3742-001-09212465-2016 |
| Тип присоединения | Под приварку | Тип привода | С электроприводом |
| DN, мм | 250 | PN, кгс/см ² | 100 |
| Tmax среды, °C | 450 | Материал корпуса | Углеродистая сталь |
| Масса, кг | 400 | | |