



**НЕФТЕХИМ  
ИНЖИНИРИНГ**

Крупнейший производитель  
трубопроводной арматуры

**+7 (495) 204-20-71**

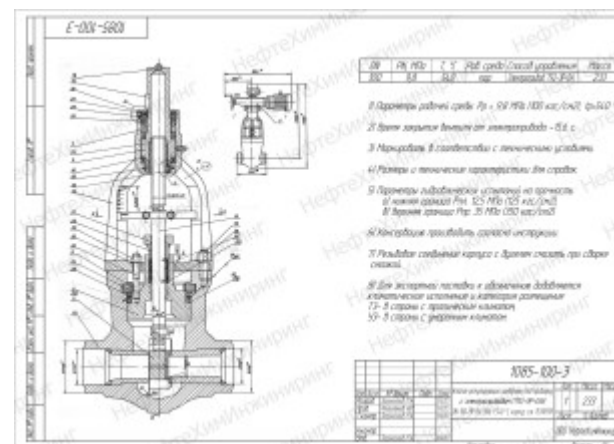
**info@nhi-group.ru**

Арт. А0000000094711

Клапан регулирующий шиберный под приварку с  
электроприводом (792-ЭР-0АI) 1085-100-Э DN 100 PN 9,8 МПа  
Т540 °С, корпус ст. 15Х1М1Ф

Цена указана без  
учета НДС

**786600 ₺**



## Характеристики

Артикул	A00000000094711	Раздел	Энергетическая арматура
Таблица фигур	1085-100-Э	Стандарт	ТУ 3742-001-09212465-2016
Тип присоединения	Под приварку	Тип привода	С электроприводом
DN, мм	100	PN, кгс/см <sup>2</sup>	98
Tmax среды, °C	540	Материал корпуса	Жаропрочная перлитная сталь
Масса, кг	233		