



**НЕФТЕХИМ  
ИНЖИНИРИНГ**

Крупнейший производитель  
трубопроводной арматуры

**+7 (495) 204-20-71**

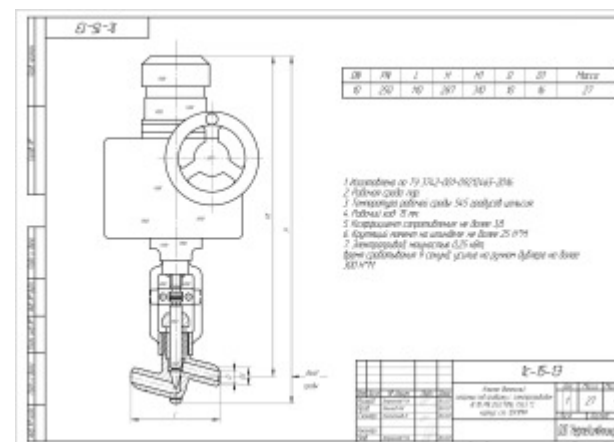
[info@nhi-group.ru](mailto:info@nhi-group.ru)

**Арт. A0000000039712**

**Клапан (вентиль) запорный под приварку с электроприводом 1с-15-1Э DN 10 PN 25,0 МПа Т545 °С, корпус ст. 12Х1МФ**

Цена указана без  
учета НДС

**56700 ₽**



## Характеристики

Артикул	A00000000039712	Раздел	Энергетическая арматура
Таблица фигур	1с-15-1Э	Стандарт	ТУ 3742-001-09212465-2016
Тип присоединения	Под приварку	Тип привода	С электроприводом
DN, мм	10	PN, кгс/см <sup>2</sup>	250
Tmax среды, °C	545	Материал корпуса	Углеродистая сталь
Масса, кг	27		