



**НЕФТЕХИМ
ИНЖИНИРИНГ**

Крупнейший производитель
трубопроводной арматуры

+7 (495) 204-20-71

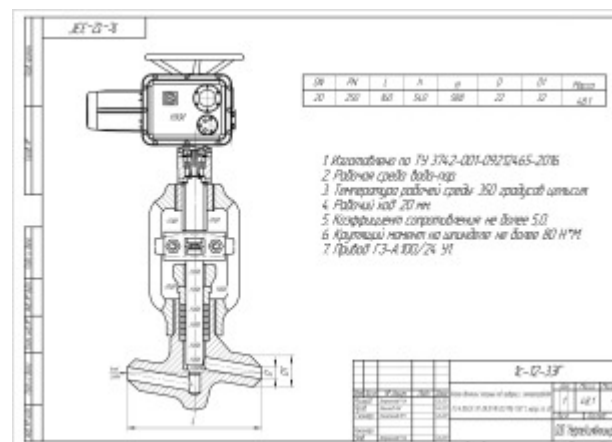
info@nhi-group.ru

Арт. A00000000039729

Клапан (вентиль) запорный под приварку с электроприводом
(ГЗ-А.100/24 У1) 1с-12-3ЭГ DN 20 PN 25,0 МПа Т350 °С, корпус
ст. 20

Цена указана без
учета НДС

42230 ₺



Характеристики

Артикул	A00000000039729	Раздел	Энергетическая арматура
Таблица фигур	1с-12-3ЭГ	Стандарт	ТУ 3742-001-09212465-2016
Тип присоединения	Под приварку	Тип привода	С электроприводом
DN, мм	20	PN, кгс/см ²	250
Tmax среды, °C	350	Материал корпуса	Углеродистая сталь
Масса, кг	48.1		