



**НЕФТЕХИМ
ИНЖИНИРИНГ**

Крупнейший производитель
трубопроводной арматуры

+7 (495) 204-20-71

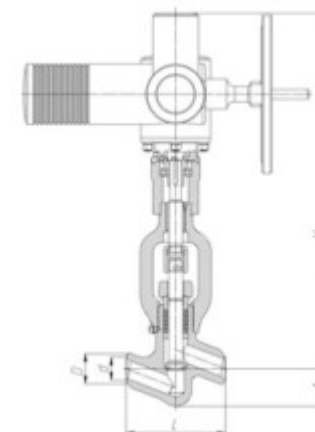
info@nhi-group.ru

Арт. A00000000077764

**Клапан (вентиль) запорный под приварку с электроприводом
(AUMA SA14.6-F14-380/50/3-22) 1с-8-2ЭД DN 80 PN 10,0 МПа
Т450 °С, корпус ст. 25Л**

Цена указана без
учета НДС

0 ₽



Характеристики

Артикул	A00000000077764	Раздел	Энергетическая арматура
Таблица фигур	1с-8-2ЭД	Стандарт	ТУ 3742-001-09212465-2016
Тип присоединения	Под приварку	Тип привода	С электроприводом
DN, мм	80	PN, кгс/см ²	100
Tmax среды, °C	450	Материал корпуса	Углеродистая сталь
Масса, кг	104		