



**НЕФТЕХИМ  
ИНЖИНИРИНГ**

Крупнейший производитель  
трубопроводной арматуры

**+7 (495) 204-20-71**

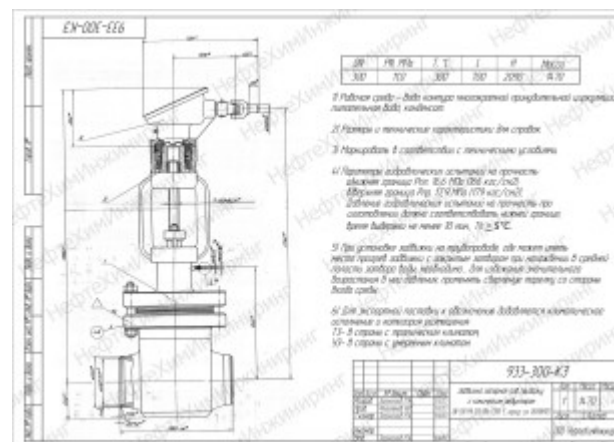
[info@nhi-group.ru](mailto:info@nhi-group.ru)

**Арт. A00000000079286**

**Задвижка запорная под приварку с коническим редуктором 933-300-K3 DN 300 PN 11,0 МПа Т300 °С, корпус ст. 08Х18Н10Т**

Цена указана без  
учета НДС

**0 ₽**



## Характеристики

Артикул	A00000000079286	Раздел	Энергетическая арматура
Таблица фигур	933-300-КЗ	Стандарт	ТУ 3741-001-09212465-2016
Тип присоединения	Под приварку	Тип привода	Ручной
DN, мм	300	PN, кгс/см <sup>2</sup>	110
Tmax среды, °C	300	Материал корпуса	Коррозионностойкая сталь
Масса, кг	1470		