



**НЕФТЕХИМ
ИНЖИНИРИНГ**

Крупнейший производитель
трубопроводной арматуры

+7 (495) 204-20-71

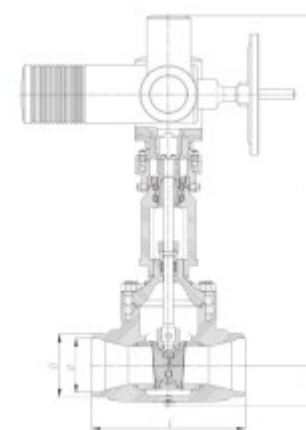
info@nhi-group.ru

Арт. A00000000094697

**Задвижка запорная под приварку с электроприводом (AUMA
SA16.2/GK30.2-F30-380/50/3-22) 883-250-ЭД DN 250 PN 13,7 МПа
Т560 °С, корпус ст. 15Х1М1Ф**

Цена указана без
учета НДС

0 ₽



Характеристики

Артикул	A00000000094697	Раздел	Энергетическая арматура
Таблица фигур	883-250-ЭД	Стандарт	ТУ 3741-001-09212465-2016
Тип присоединения	Под приварку	Тип привода	С электроприводом
DN, мм	250	PN, кгс/см ²	137
Tmax среды, °C	560	Материал корпуса	Жаропрочная перлитная сталь
Масса, кг	2123		