



**НЕФТЕХИМ
ИНЖИНИРИНГ**

Крупнейший производитель
трубопроводной арматуры

+7 (495) 204-20-71

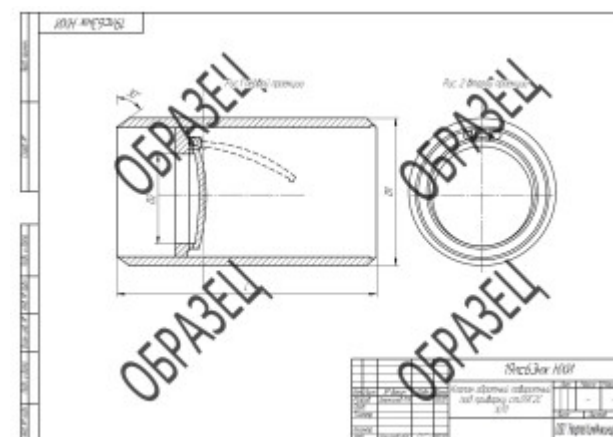
info@nhi-group.ru

Арт. A0000000079241

Клапан обратный поворотный под приварку 19лс63нж DN 50 PN
6,3 МПа ХЛ1, корпус ст. 09Г2С

Цена указана без
учета НДС

23050 ₺



Характеристики

Артикул	A00000000079241	Раздел	Клапаны обратные
Таблица фигур	19лсб3нж	Стандарт	ТУ 3742-001-09212465-2016
Конструктивный тип	Поворотный	Тип присоединения	Под приварку
DN, мм	50	PN, кгс/см ²	63
Материал корпуса	Хладостойкая сталь	Рабочая среда	Жидкие и газообразные углеводороды, нефть, нефтепродукты, масла, природный газ, газоконденсат, вода, пар, аммиак, сухой и влажный хлор, агрессивные водородные и сероводородные с содержанием H ₂ S и CO ₂ не более 6%*, другие жидкости и газы, неагрессивные к примененным в клапанах материалам, скорость коррозии корпусных деталей не более 0,2 мм/год

Температура рабочей среды, °С	От -60 до +425	Температура окружающего воздуха, °С	От -60 до +60
Климатическое исполнение	ХЛ1	Приемка	ОТК
Назначенный срок службы, лет	30	Назначенный ресурс, циклов	2800
Наработка на отказ, циклов	500	Гарантия	12 месяцев со дня ввода в эксплуатацию, но не более 18 месяцев со дня отгрузки потребителю
Масса, кг	11		