



**НЕФТЕХИМ  
ИНЖИНИРИНГ**

Крупнейший производитель  
трубопроводной арматуры

**+7 (495) 204-20-71**

**info@nhi-group.ru**

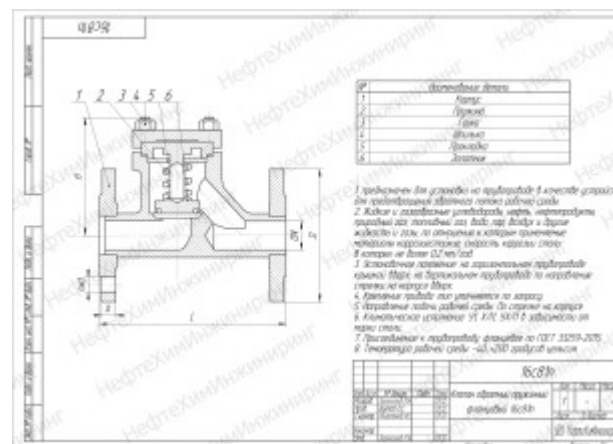
**Арт. A0000000034296**

**Клапан обратный пружинный фланцевый 16с81п DN 25 PN 1,6**

**МПа У1, корпус ст. 25Л**

Цена указана без  
учета НДС

**0 ₽**



# Характеристики

Артикул	A00000000034296	Раздел	Клапаны обратные
Таблица фигур	16с81п	Стандарт	ТУ 3742-001-09212465-2016
Конструктивный тип	Пружинный	Тип присоединения	Фланцевое
DN, мм	25	PN, кгс/см <sup>2</sup>	16
Материал корпуса	Углеродистая сталь	Рабочая среда	Жидкие и газообразные среды, в том числе хлорсодержащие с содержанием влаги в хлоре не более 0,04%, по отношению к которым применяемые материалы коррозионностойки
Температура рабочей среды, °C	От -40 до +200	Температура окружающего воздуха, °C	От -40 до +45
Климатическое исполнение	У1	Приемка	ОТК
Назначенный срок службы, лет	10	Назначенный ресурс, циклов	3000

Наработка на отказ, циклов	500	Гарантия	12 месяцев со дня ввода в эксплуатацию, но не более 18 месяцев со дня отгрузки потребителю
Масса, кг	7		