



**НЕФТЕХИМ
ИНЖИНИРИНГ**

Крупнейший производитель
трубопроводной арматуры

+7 (495) 204-20-71

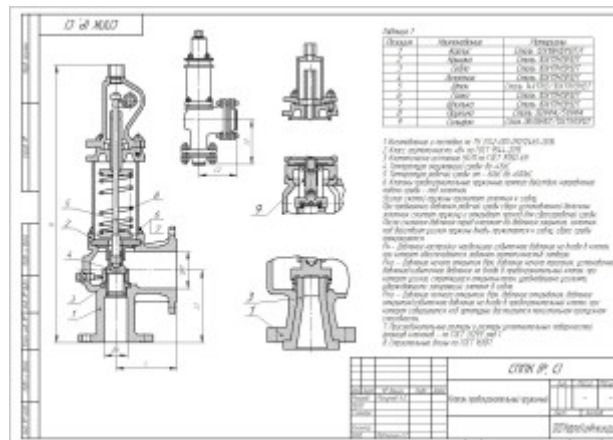
info@nhi-group.ru

Арт. А00000000094873

**Клапан предохранительный пружинный сильфонный
фланцевый с приспособлением для принудительного открытия
СППК5РС 100-16нж1 28нж20нж1 DN 100 (исп. В) / 150 (исп. В)
PN 1,6 (вход) / 1,6 (выход) МПа УХЛ1, пружина № ?, Рн=? кгс/см²,
корпус ст. 12Х18Н12МЗТЛ, класс герметичности «В» по ГОСТ
9544-2015**

Цена указана без
учета НДС

448300 ₺



Характеристики

Артикул	A00000000094873	Раздел	Клапаны предохранительные
Таблица фигур	28нж20нж1	Стандарт	ТУ 3742-001-09212465-2018
Герметизация подвижного соединения	Сильфонное	Тип присоединения	Фланцевое
Дублер	С приспособлением для принудительного открытия	DN, мм	100/150

PN, кгс/см ²	16/16	Диаметр седла dс, мм	50
Площадь сечения седла Fс, мм ²	1963	Коэффициент расхода, α1, газ	0.8
Коэффициент расхода, α2, жидкость	0.5	Материал корпуса	Коррозионноустойчивая сталь
Пределы давления настройки, Pн, кгс/см ² (№ пружины)	6...8 (54); 8...16 (55)	Рабочая среда	Вода, воздух, пар, аммиак, природный газ, жидкие углеводороды и нефтепродукты, масляные фракции, нефтехимические и другие, среды, в которых скорость коррозии материала корпуса не превышает 0,2мм в год
Температура рабочей среды, °С	От -60 до +250	Температура окружающего воздуха, °С	От -60 до +45
Климатическое исполнение	УХЛ1	Класс герметичности	В
Приемка	ОТК	Назначенный срок службы, лет	15
Назначенный ресурс, циклов	750	Наработка на отказ, циклов	180

Гарантия

12 месяцев со дня ввода в
эксплуатацию, но не более 18
месяцев со дня отгрузки
потребителю

Масса, кг

62
