



**НЕФТЕХИМ  
ИНЖИНИРИНГ**

Крупнейший производитель  
трубопроводной арматуры

**+7 (495) 204-20-71**

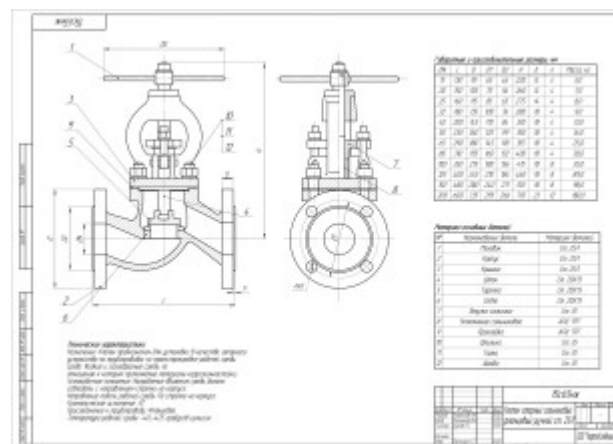
[info@nhi-group.ru](mailto:info@nhi-group.ru)

Арт. A0000000032321

**Клапан запорный сальниковый фланцевый ручной 15с65нж DN  
150 PN 1,6 МПа У1, корпус ст. 25Л, класс герметичности «А» по  
ГОСТ 9544-2015**

Цена указана без  
учета НДС

**36040 ₺**



# Характеристики

Артикул	A00000000032321	Раздел	Клапаны запорные
Таблица фигур	15с65нж	Стандарт	ТУ 3742-001-09212465-2016
Герметизация подвижного соединения	Сальниковое	Тип присоединения	Фланцевое
Тип привода	Ручной	DN, мм	150
PN, кгс/см <sup>2</sup>	16	Материал корпуса	Углеродистая сталь
Рабочая среда	Жидкие и газообразные среды, в том числе хлорсодержащие с содержанием влаги в хлоре не более 0,04%, по отношению к которым применяемые материалы коррозионностойки	Температура рабочей среды, °С	От -40 до +425
Температура окружающего воздуха, °С	От -40 до +45	Климатическое исполнение	У1

Класс герметичности	A	Приемка	ОТК
Назначенный срок службы, лет	10	Назначенный ресурс, циклов	3000
Наработка на отказ, циклов	500	Гарантия	12 месяцев со дня ввода в эксплуатацию, но не более 18 месяцев со дня отгрузки потребителю
Масса, кг	65.5		