



**НЕФТЕХИМ
ИНЖИНИРИНГ**

Крупнейший производитель
трубопроводной арматуры

+7 (495) 204-20-71

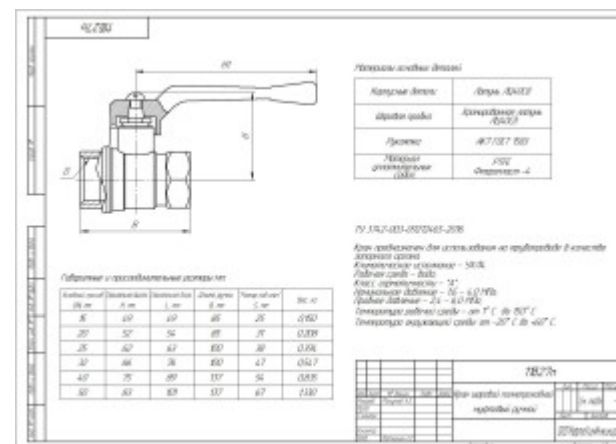
info@nhi-group.ru

Арт. A0000000027632

Кран шаровой полнопроходной муфтовый ручной 11627п DN 15
PN 1,6 МПа УХЛ4, корпус латунь, класс герметичности «А» по
ГОСТ 9544-2015 (газ)

Цена указана без
учета НДС

280 ₺



Характеристики

Артикул	A00000000027632	Раздел	Краны шаровые
Стандарт	ТУ 3742-003-09212465-2016	Тип крана	Разборный
Тип прохода	Проходной	Вид проходимости	Полнопроходной
Тип присоединения	Муфтовое	Тип привода	Ручной
DN, мм	15	PN, кгс/см ²	16
Материал корпуса	Латунь	Рабочая среда	Природный газ, в том числе сжиженный углеводородный газ (СУГ)
Температура рабочей среды, °C	От -60 до +50	Температура окружающего воздуха, °C	От -60 до +60
Климатическое исполнение	УХЛ4	Класс герметичности	A
Приемка	ОТК	Назначенный срок службы, лет	10

Назначенный ресурс, циклов	10000	Наработка на отказ, циклов	2000
Гарантия	12 месяцев со дня ввода в эксплуатацию, но не более 18 месяцев со дня отгрузки потребителю	Масса, кг	0.15