



**НЕФТЕХИМ
ИНЖИНИРИНГ**

Крупнейший производитель
трубопроводной арматуры

+7 (495) 204-20-71

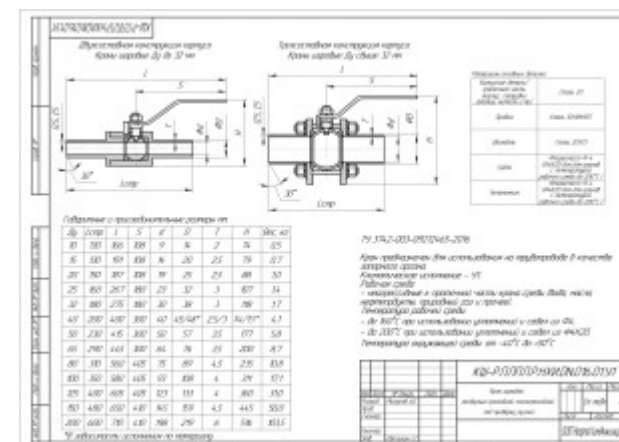
info@nhi-group.ru

Арт. A0000000027678

Кран шаровой разборный проходной полнопроходной под
приварку ручной КШ-Р.П.ПП.П.Р.НХИ.015.016.01.У DN 15 PN 1,6
МПа, корпус ст. 20, класс герметичности «А» по ГОСТ 9544-2015

Цена указана без
учета НДС

3500 ₺



Характеристики

Артикул	A00000000027678	Раздел	Краны шаровые
Стандарт	ТУ 3742-003-09212465-2016	Тип крана	Разборный
Тип прохода	Проходной	Вид проходимости	Полнопроходной
Тип присоединения	Под приварку	Тип привода	Ручной
DN, мм	15	PN, кгс/см ²	16
Материал корпуса	Углеродистая сталь	Рабочая среда	Неагрессивные к проточной части крана среды (вода, масло, нефтепродукты, природный газ и прочее)
Температура рабочей среды, °C	До +200	Температура окружающего воздуха, °C	От -40 до +50
Климатическое исполнение	У1	Класс герметичности	A

Приемка	ОТК	Назначенный срок службы, лет	10
Назначенный ресурс, циклов	8000	Наработка на отказ, циклов	2000
Гарантия	12 месяцев со дня ввода в эксплуатацию, но не более 18 месяцев со дня отгрузки потребителю	Масса, кг	0.7