



**НЕФТЕХИМ
ИНЖИНИРИНГ**

Крупнейший производитель
трубопроводной арматуры

+7 (495) 204-20-71

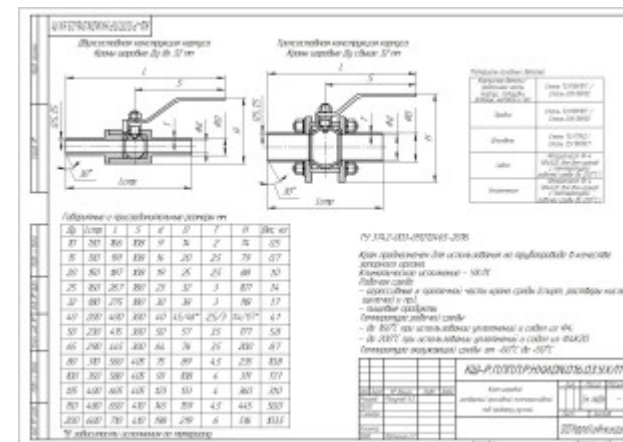
info@nhi-group.ru

Арт. A0000000027777

**Кран шаровой разборный проходной полнопроходной под
приварку ручной КШ-Р.П.ПП.П.Р.НХИ.020.016.03.УХЛ1 DN 20 PN
1,6 МПа, корпус ст. 12Х18Н10Т, класс герметичности «А» по
ГОСТ 9544-2015**

Цена указана без
учета НДС

8000 ₺



Характеристики

Артикул	A00000000027777	Раздел	Краны шаровые
Стандарт	ТУ 3742-003-09212465-2016	Тип крана	Разборный
Тип прохода	Проходной	Вид проходимости	Полнопроходной
Тип присоединения	Под приварку	Тип привода	Ручной
DN, мм	20	PN, кгс/см ²	16
Материал корпуса	Коррозионностойкая сталь	Рабочая среда	Агрессивные к проточной части крана среды (спирт, растворы кислот, щелочей и прочее), по отношению к которым материалы крана коррозионностойки
Температура рабочей среды, °C	До +200	Температура окружающего воздуха, °C	От -60 до +50
Климатическое исполнение	УХЛ1	Класс герметичности	A

Приемка	ОТК	Назначенный срок службы, лет	10
Назначенный ресурс, циклов	8000	Наработка на отказ, циклов	2000
Гарантия	12 месяцев со дня ввода в эксплуатацию, но не более 18 месяцев со дня отгрузки потребителю	Масса, кг	1