



**НЕФТЕХИМ
ИНЖИНИРИНГ**

Крупнейший производитель
трубопроводной арматуры

+7 (495) 204-20-71

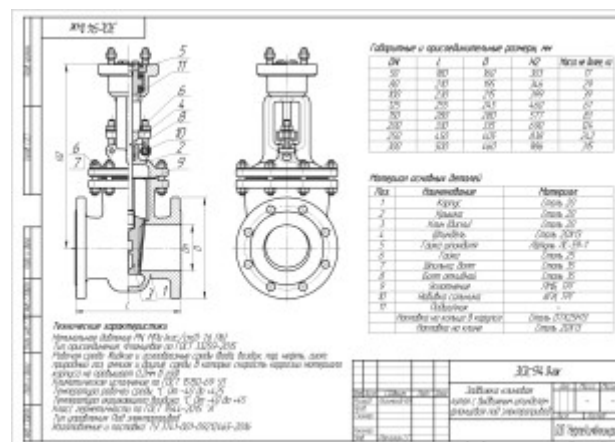
info@nhi-group.ru

Арт. A00000000026397

**Задвижка клиновая литая с выдвижным шпинделем фланцевая
под электропривод 30с941нж DN 150 PN 1,6 МПа У1, корпус ст.
20Л, класс герметичности «А» по ГОСТ 9544-2015**

Цена указана без
учета НДС

84700 ₽



Характеристики

Артикул	A00000000026397	Раздел	Задвижки
Таблица фигур	30с941нж	Стандарт	ТУ 3741-001-09212465-2016
Вид затвора	Клиновая	Расположение ходового узла	С выдвижным шпинделем
Тип присоединения	Фланцевое	Тип привода	Под электропривод
DN, мм	150	PN, кгс/см ²	16
Материал корпуса	Углеродистая сталь	Рабочая среда	Жидкие и газообразные среды (вода, воздух, пар, нефть, азот, природный газ, аммиак, жидкие нефтепродукты и углеводороды, масляные фракции и другие, среды, в которых скорость коррозии материала корпуса не превышает 0,2мм в год)
Температура рабочей среды, °C	От -40 до +425	Температура окружающего воздуха, °C	От -40 до +45

Климатическое исполнение	У1	Класс герметичности	A
Приемка	ОТК	Назначенный срок службы, лет	10
Назначенный ресурс, циклов	1700	Наработка на отказ, циклов	500
Гарантия	12 месяцев со дня ввода в эксплуатацию, но не более 18 месяцев со дня отгрузки потребителю		83

Модификации

Арт. A00000000026394

Задвижка клиновая литая с выдвижным шпинделем фланцевая под электропривод 30с941нж
DN 50 PN 1,6 МПа У1, корпус ст. 20Л, класс герметичности «А» по ГОСТ 9544-2015

Цена без учета НДС

18 200 ₹

Арт. A00000000026395

Задвижка клиновая литая с выдвижным шпинделем фланцевая под электропривод 30с941нж
DN 80 PN 1,6 МПа У1, корпус ст. 20Л, класс герметичности «А» по ГОСТ 9544-2015

Цена без учета НДС

25 200 ₹

Арт. A00000000026396

Задвижка клиновая литая с выдвижным шпинделем фланцевая под электропривод 30с941нж
DN 100 PN 1,6 МПа У1, корпус ст. 20Л, класс герметичности «А» по ГОСТ 9544-2015

Цена без учета НДС

33 000 ₹**Арт. A00000000026397**

Задвижка клиновая литая с выдвижным шпинделем фланцевая под электропривод 30с941нж
DN 150 PN 1,6 МПа У1, корпус ст. 20Л, класс герметичности «А» по ГОСТ 9544-2015

Цена без учета НДС

84 700 ₹**Арт. A00000000026398**

Задвижка клиновая литая с выдвижным шпинделем фланцевая под электропривод 30с941нж
DN 200 PN 1,6 МПа У1, корпус ст. 20Л, класс герметичности «А» по ГОСТ 9544-2015

Цена без учета НДС

93 200 ₹**Арт. A00000000026399**

Задвижка клиновая литая с выдвижным шпинделем фланцевая под электропривод 30с941нж
DN 250 PN 1,6 МПа У1, корпус ст. 20Л, класс герметичности «А» по ГОСТ 9544-2015

Цена без учета НДС

136 200 ₹**Арт. A00000000026400**

Задвижка клиновая литая с выдвижным шпинделем фланцевая под электропривод 30с941нж
DN 300 PN 1,6 МПа У1, корпус ст. 20Л, класс герметичности «А» по ГОСТ 9544-2015

Цена без учета НДС

190 400 ₹

Арт. A00000000026401

Задвижка клиновая литая с выдвижным шпинделем фланцевая под электропривод 30с941нж
DN 350 PN 1,6 МПа У1, корпус ст. 20Л, класс герметичности «А» по ГОСТ 9544-2015

Цена без учета НДС
332 600 ₹

Арт. A00000000026402

Задвижка клиновая литая с выдвижным шпинделем фланцевая под электропривод 30с941нж
DN 400 PN 1,6 МПа У1, корпус ст. 20Л, класс герметичности «А» по ГОСТ 9544-2015

Цена без учета НДС
358 400 ₹

Арт. A00000000026403

Задвижка клиновая литая с выдвижным шпинделем фланцевая под электропривод 30с941нж
DN 500 PN 1,6 МПа У1, корпус ст. 20Л, класс герметичности «А» по ГОСТ 9544-2015

Цена без учета НДС
590 000 ₹

Арт. A00000000026404

Задвижка клиновая литая с выдвижным шпинделем фланцевая под электропривод 30с941нж
DN 600 PN 1,6 МПа У1, корпус ст. 20Л, класс герметичности «А» по ГОСТ 9544-2015

Цена без учета НДС
817 000 ₹

Арт. A00000000026405

Задвижка клиновая литая с выдвижным шпинделем фланцевая под электропривод 30с941нж
DN 700 PN 1,6 МПа У1, корпус ст. 20Л, класс герметичности «А» по ГОСТ 9544-2015

Цена без учета НДС
1 311 000 ₹

Арт. A00000000026406

Задвижка клиновая литая с выдвижным шпинделем фланцевая под электропривод 30с941нж
DN 800 PN 1,6 МПа У1, корпус ст. 20Л, класс герметичности «А» по ГОСТ 9544-2015

Цена без учета НДС
1 490 000 ₹

Арт. A00000000038067

Задвижка клиновая литая с выдвижным шпинделем фланцевая под электропривод 30с941нж
DN 1000 PN 1,6 МПа У1, корпус ст. 20Л, класс герметичности «С» по ГОСТ 9544-2015

Цена без учета НДС
1 960 000 ₹

Арт. A00000000038068

Задвижка клиновая литая с выдвижным шпинделем фланцевая под электропривод 30с941нж
DN 1200 PN 1,6 МПа У1, корпус ст. 20Л, класс герметичности «С» по ГОСТ 9544-2015

Цена без учета НДС
2 400 000 ₹

Арт. A00000000041580

Задвижка клиновая литая с выдвижным шпинделем фланцевая под электропривод 30с941нж
DN 125 PN 1,6 МПа У1, корпус ст. 20Л, класс герметичности «А» по ГОСТ 9544-2015

Цена без учета НДС
63 000 ₹

Арт. A00000000187097

Задвижка клиновая литая с выдвижным шпинделем под приварку под электропривод 30с941нж
DN 700 PN 1,6 МПа У1, корпус ст. 20Л, класс герметичности «А» по ГОСТ 9544-2015

Цена без учета НДС
870 000 ₹

Арт. A00000000187098

Задвижка клиновая литая с выдвижным шпинделем под приварку под электропривод 30с941нж
DN 800 PN 1,6 МПа У1, корпус ст. 20Л, класс герметичности «А» по ГОСТ 9544-2015

Цена без учета НДС

1 180 000 ₺**Арт. A00000000187099**

Задвижка клиновая литая с выдвижным шпинделем под приварку под электропривод 30с941нж
DN 1000 PN 1,6 МПа У1, корпус ст. 20Л, класс герметичности «С» по ГОСТ 9544-2015

Цена без учета НДС

1 900 000 ₺**Арт. A00000000187100**

Задвижка клиновая литая с выдвижным шпинделем под приварку под электропривод 30с941нж
DN 1200 PN 1,6 МПа У1, корпус ст. 20Л, класс герметичности «С» по ГОСТ 9544-2015

Цена без учета НДС

2 170 000 ₺