



**НЕФТЕХИМ
ИНЖИНИРИНГ**

Крупнейший производитель
трубопроводной арматуры

+7 (495) 204-20-71

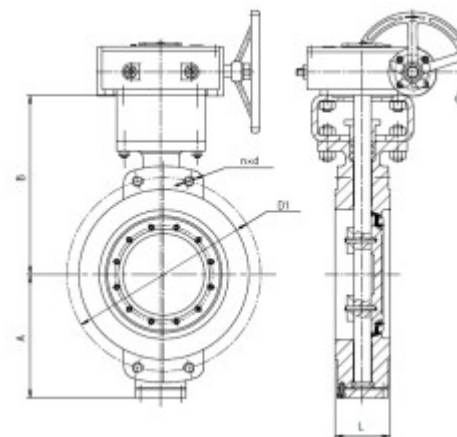
info@nhi-group.ru

Арт. A00000000073046

**Затвор дисковый поворотный с тройным эксцентриситетом
межфланцевый с гладкими проушинами односторонний с
редуктором ЗДП-ТЭ.МФГП.ОС.РД.НХИ.350.010.05.01.01.У1 DN
350 PN 1,0 МПа**

Цена указана без
учета НДС

158300 ₺



Характеристики

Артикул	A00000000073046	Раздел	Затворы дисковые поворотные
Стандарт	ТУ 3742-002-09212465-2016	Тип затвора	С тройным эксцентриситетом
Тип присоединения	Межфланцевое с гладкими проушинами	Направление подачи рабочей среды	Одностороннее
Тип привода	Редукторный	DN, мм	350
PN, кгс/см ²	10	Материал уплотнения	PTFE
Материал корпуса	Углеродистая сталь 20Л	Материал диска	Углеродистая сталь 20Л
Класс герметичности	«А» по ГОСТ 9544-2015	Рабочая среда	Вода, воздух, пар, природный газ и газообразные углеводороды, нефть, нефтепродукты, коксовый газ, аммиак, кислоты, щелочи, спирты
Температура рабочей среды, °C	От -40 до +200	Температура окружающего воздуха, °C	От -40 до +45

Климатическое исполнение	У1	Приемка	ОТК
Назначенный срок службы, лет	30	Назначенный ресурс, циклов	3300
Наработка на отказ, циклов	1400	Гарантия	12 месяцев со дня ввода в эксплуатацию, но не более 18 месяцев со дня отгрузки потребителю
Масса, кг	109		