



**НЕФТЕХИМ
ИНЖИНИРИНГ**

Крупнейший производитель
трубопроводной арматуры

+7 (495) 204-20-71

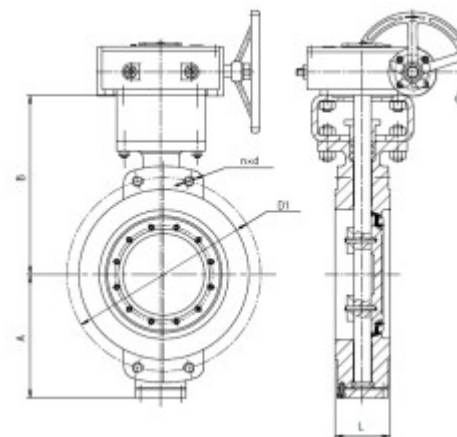
info@nhi-group.ru

Арт. A00000000078828

**Затвор дисковый поворотный с тройным эксцентриситетом
межфланцевый с гладкими проушинами односторонний с
редуктором ЗДП-ТЭ.МФГП.ОС.РД.НХИ.150.040.07.04.04.УХЛ1
DN 150 PN 4,0 МПа**

Цена указана без
учета НДС

188700 ₺



Характеристики

| | | | |
|-------------------------|---|----------------------------------|---|
| Артикул | A00000000078828 | Раздел | Затворы дисковые поворотные |
| Стандарт | ТУ 3742-002-09212465-2016 | Тип затвора | С тройным эксцентриситетом |
| Тип присоединения | Межфланцевое с гладкими проушинами | Направление подачи рабочей среды | Одностороннее |
| Тип привода | Редукторный | DN, мм | 150 |
| PN, кгс/см ² | 40 | Материал уплотнения | Коррозионностойкая сталь + графит |
| Материал корпуса | Коррозионностойкая сталь с содержанием молибдена CF8M | Материал диска | Коррозионностойкая сталь с содержанием молибдена CF8M |
| Класс герметичности | «А» по ГОСТ 9544-2015 | Рабочая среда | Вода, воздух, пар, природный газ и газообразные углеводороды, нефть, нефтепродукты, коксовый газ, аммиак, кислоты, щелочи, спирты |

| | | | |
|-------------------------------|----------------|-------------------------------------|--|
| Температура рабочей среды, °С | От -60 до +425 | Температура окружающего воздуха, °С | От -60 до +60 |
| Климатическое исполнение | УХЛ1 | Приемка | ОТК |
| Назначенный срок службы, лет | 30 | Назначенный ресурс, циклов | 4300 |
| Наработка на отказ, циклов | 1700 | Гарантия | 12 месяцев со дня ввода в эксплуатацию, но не более 18 месяцев со дня отгрузки потребителю |
| Масса, кг | 36 | | |