



**НЕФТЕХИМ  
ИНЖИНИРИНГ**

Крупнейший производитель  
трубопроводной арматуры

**+7 (495) 204-20-71**

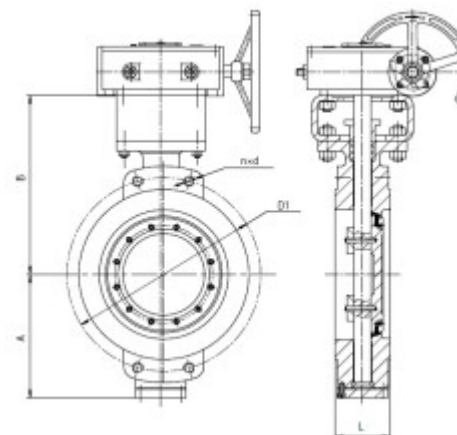
[info@nhi-group.ru](mailto:info@nhi-group.ru)

**Арт. А00000000078857**

**Затвор дисковый поворотный с тройным эксцентриситетом  
межфланцевый с гладкими проушинами односторонний с  
редуктором ЗДП-ТЭ.МФГП.ОС.РД.НХИ.250.100.07.04.04.УХЛ1  
DN 250 PN 10,0 МПа**

Цена указана без  
учета НДС

**537900 ₺**



# Характеристики

Артикул	A00000000078857	Раздел	Затворы дисковые поворотные
Стандарт	ТУ 3742-002-09212465-2016	Тип затвора	С тройным эксцентриситетом
Тип присоединения	Межфланцевое с гладкими проушинами	Направление подачи рабочей среды	Одностороннее
Тип привода	Редукторный	DN, мм	250
PN, кгс/см <sup>2</sup>	100	Материал уплотнения	Коррозионностойкая сталь + графит
Материал корпуса	Коррозионностойкая сталь с содержанием молибдена CF8M	Материал диска	Коррозионностойкая сталь с содержанием молибдена CF8M
Класс герметичности	«А» по ГОСТ 9544-2015	Рабочая среда	Вода, воздух, пар, природный газ и газообразные углеводороды, нефть, нефтепродукты, коксовый газ, аммиак, кислоты, щелочи, спирты

Температура рабочей среды, °С	От -60 до +425	Температура окружающего воздуха, °С	От -60 до +60
Климатическое исполнение	УХЛ1	Приемка	ОТК
Назначенный срок службы, лет	30	Назначенный ресурс, циклов	3900
Наработка на отказ, циклов	1600	Гарантия	12 месяцев со дня ввода в эксплуатацию, но не более 18 месяцев со дня отгрузки потребителю
Масса, кг	130		