



**НЕФТЕХИМ
ИНЖИНИРИНГ**

Крупнейший производитель
трубопроводной арматуры

+7 (495) 204-20-71

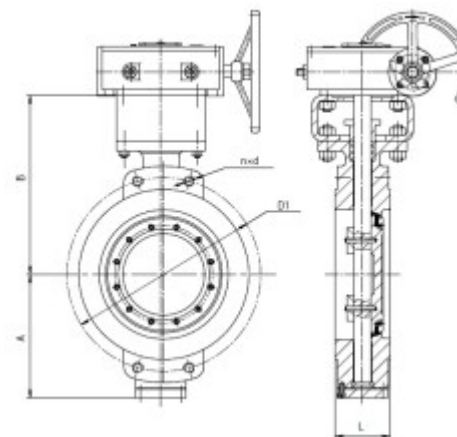
info@nhi-group.ru

Арт. A00000000078994

**Затвор дисковый поворотный с тройным эксцентриситетом
межфланцевый с гладкими проушинами двусторонний с
редуктором ЗДП-ТЭ.МФГП.ДС.РД.НХИ.500.016.07.04.04.УХЛ1
DN 500 PN 1,6 МПа**

Цена указана без
учета НДС

803400 ₺



Характеристики

Артикул	A00000000078994	Раздел	Затворы дисковые поворотные
Стандарт	ТУ 3742-002-09212465-2016	Тип затвора	С тройным эксцентриситетом
Тип присоединения	Межфланцевое с гладкими проушинами	Направление подачи рабочей среды	Двустороннее
Тип привода	Редукторный	DN, мм	500
PN, кгс/см ²	16	Материал уплотнения	Коррозионностойкая сталь + графит
Материал корпуса	Коррозионностойкая сталь с содержанием молибдена CF8M	Материал диска	Коррозионностойкая сталь с содержанием молибдена CF8M
Класс герметичности	«А» по ГОСТ 9544-2015	Рабочая среда	Вода, воздух, пар, природный газ и газообразные углеводороды, нефть, нефтепродукты, коксовый газ, аммиак, кислоты, щелочи, спирты

Температура рабочей среды, °С	От -60 до +425	Температура окружающего воздуха, °С	От -60 до +60
Климатическое исполнение	УХЛ1	Приемка	ОТК
Назначенный срок службы, лет	30	Назначенный ресурс, циклов	2300
Наработка на отказ, циклов	1000	Гарантия	12 месяцев со дня ввода в эксплуатацию, но не более 18 месяцев со дня отгрузки потребителю
Масса, кг	206		