

КШ-Р.П.ПП.Ф.Р.НХИ.ДН.040.02.ХЛ1

Перв. примен.

Справ. №

Подп. и дата

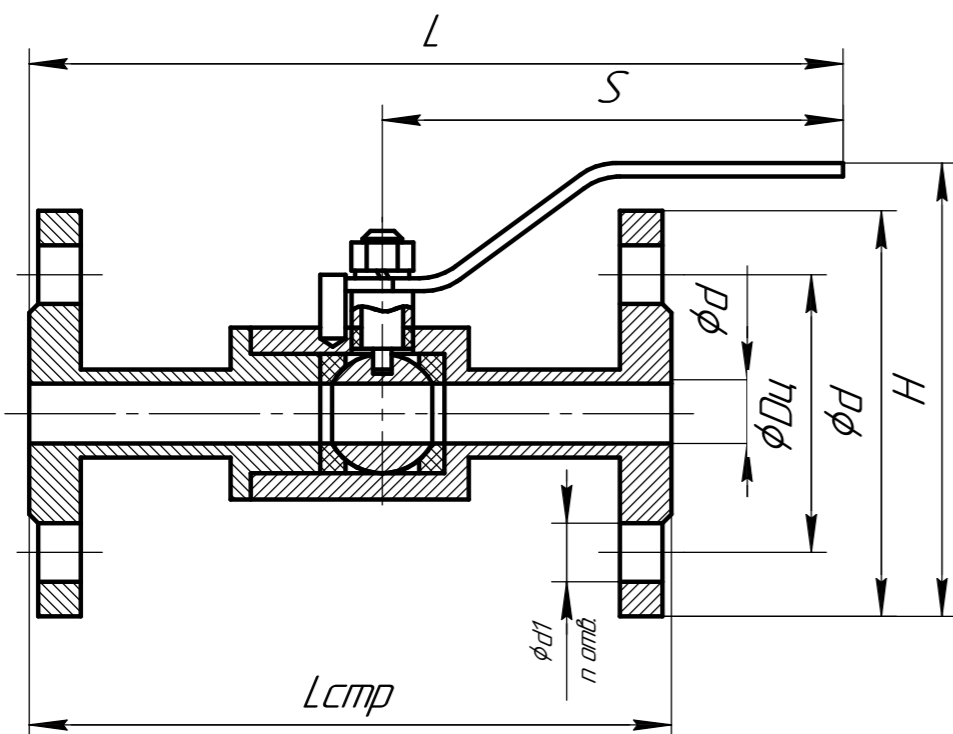
Изм. № дораб.

Взам. инв. №

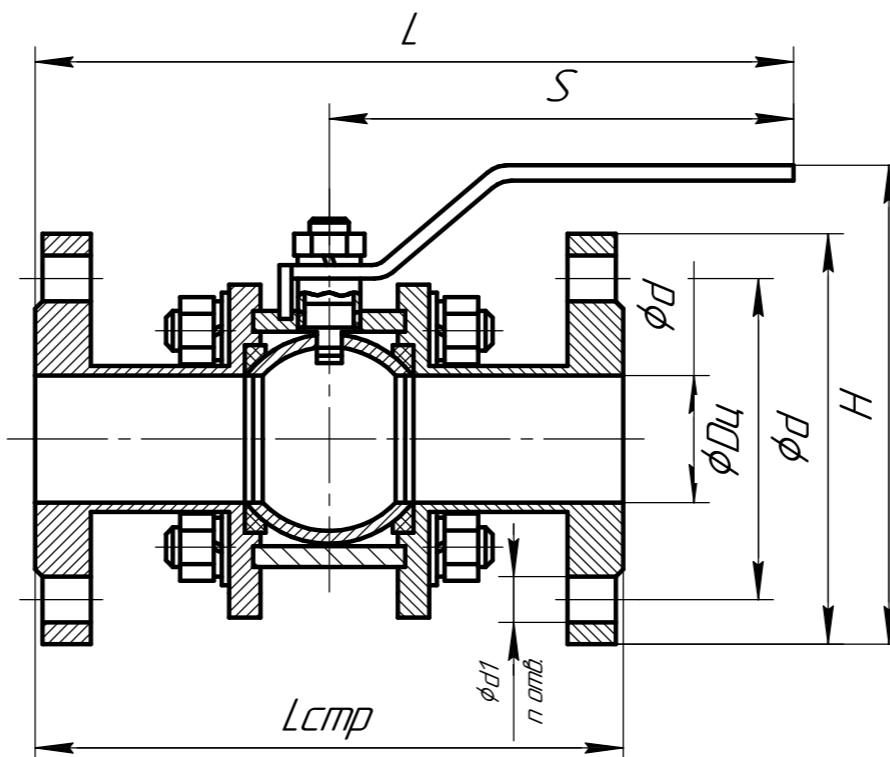
Подп. и дата

Изм. № подл.

Двухсоставная конструкция корпуса
Краны шаровые Ду до 32 мм



Трёхсоставная конструкция корпуса
Краны шаровые Ду свыше 32 мм



Материалы основных деталей

Корпусные детали/ проточная часть (корпус, патрубки фланцы, ниппели и пр.)	Сталь 09Г2С
Пробка	Сталь 12Х18Н10Т
Шпиндель	Сталь 20Х13
Седла	Фторопласт Ф-4 (Ф4К20 для для кранов с температурой рабочей среды до 200°С)
Уплотнения	Фторопласт Ф-4 (Ф4К20 для для кранов с температурой рабочей среды до 200°С)

Габаритные и присоединительные размеры мм.

Ду	Lстр	L	S	d	Ду	D	d1	n	H	Вес, кг
10	130	166	108	9	60	60	14	4	57	1,6
15	130	191	108	14	65	95	14	4	59	1,8
20	150	187	108	19	75	105	14	4	63	2,1
25	160	267	180	23	85	115	14	4	80	3,7
32	180	275	180	30	100	135	18	4	86	4,7
40	200	400	300	40	110	145	18	4	100	7,3
50	230	415	300	50	125	160	18	4	195	11
65	290	445	300	64	145	180	18	8	210	15,5
80	310	560	405	75	160	195	18	8	295	18,3
100	350	580	405	93	190	230	22	8	326	28
125	400	605	405	123	220	270	26	8	372	52
150	480	650	410	145	250	300	26	8	436	66
200	600	710	410	198	320	375	29	12	516	137

ТУ 3742-003-09212465-2016

Кран предназначен для использования на трубопроводе в качестве запорного органа

Климатическое исполнение – ХЛ1.

Рабочая среда:

– неагрессивные к проточной части крана среды (вода, масло, нефтепродукты, природный газ и прочее)

Температура рабочей среды:

– до 160°С при использовании уплотнений и седел из Ф4;

– до 200°С при использовании уплотнений и седел из Ф4К20.

Температура окружающей среды: от -60°С до +50°С

				КШ-Р.П.ПП.Ф.Р.НХИ.ДН.040.02.ХЛ1				
Изм.	Лист	№ докум.	Подп.	Дата	Кран шаровой разборный проходной полнопроходной фланцевый ручной	Лист	Масса	Масштаб
Разраб.		Мозунов А.Е.				См. табл.	–	
Пров.						Лист	Листов	1
Т.контр.					ООО "НефтеХимИнжиниринг"			
Н.контр.								
Утв.		Палчихин С.Г.						