

КШ-Р.П.ПП.П.Р.НХИ.ДН.016.01У1

Перв. примен.

Справ. №

Подп. и дата

Изм. № дробл.

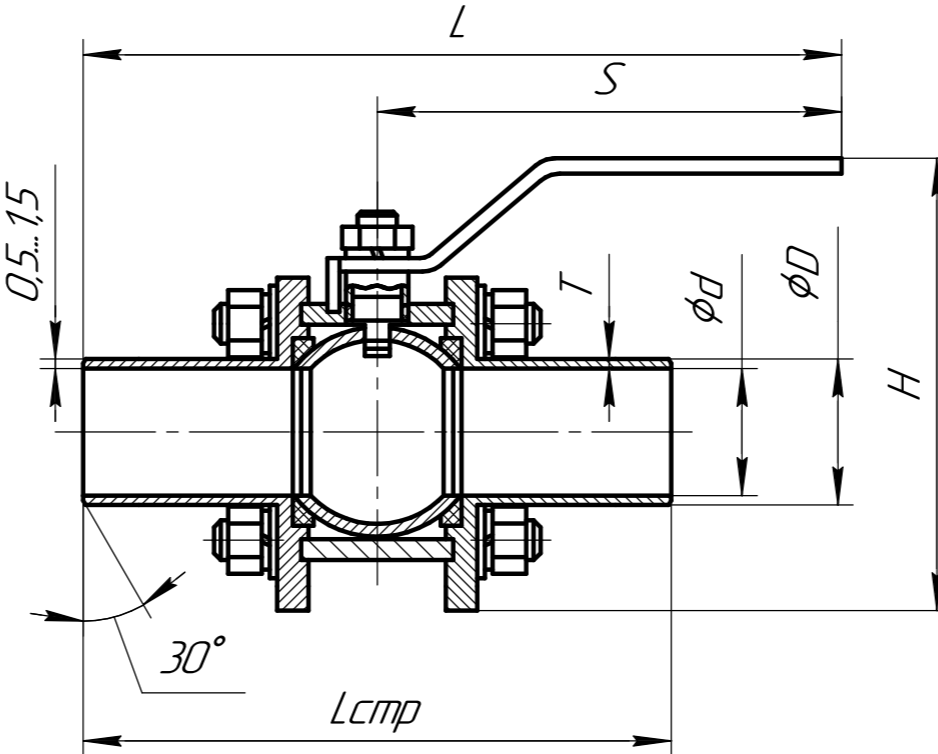
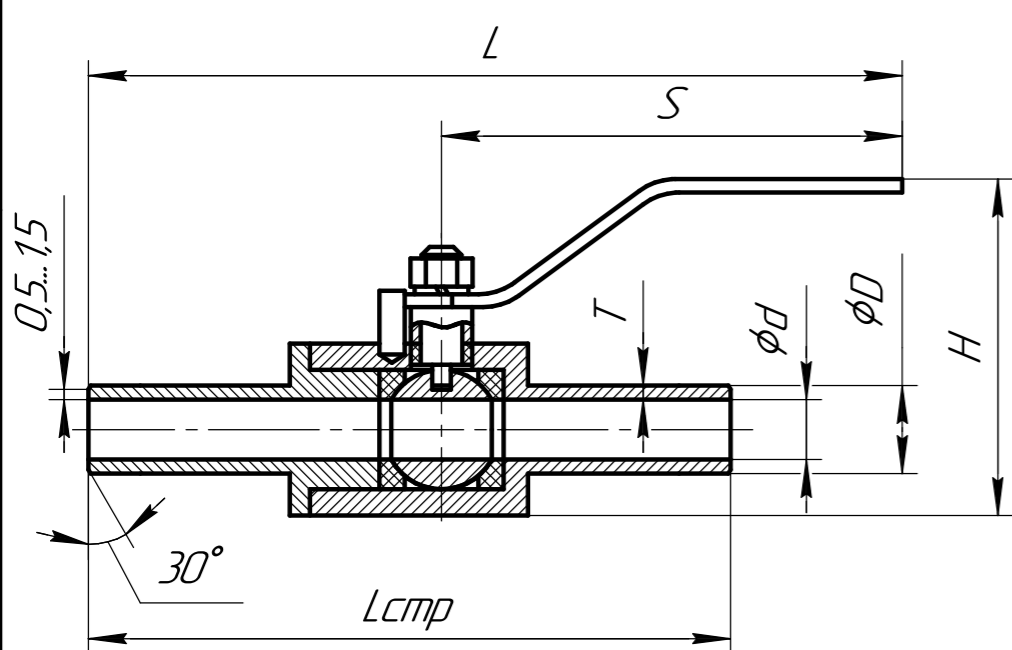
Взам. инв. №

Подп. и дата

Изм. № подл.

Двухсоставная конструкция корпуса
Краны шаровые Ду до 32 мм

Трёхсоставная конструкция корпуса
Краны шаровые Ду свыше 32 мм



Материалы основных деталей

Корпусные детали/ проточная часть (корпус, патрубки фланцы, ниппели и пр.)	Сталь 20
Пробка	Сталь 12Х18Н10Т
Шпиндель	Сталь 20Х13
Седла	Фторопласт Ф-4 (Ф4К20 для для кранов с температурой рабочей среды до 200°С)
Уплотнения	Фторопласт Ф-4 (Ф4К20 для для кранов с температурой рабочей среды до 200°С)

Габаритные и присоединительные размеры мм.

Ду	Lстр	L	S	d	D	T	H	Вес, кг
10	130	166	108	9	14	2	74	0,5
15	130	191	108	14	20	2,5	79	0,7
20	150	187	108	19	25	2,5	88	1,0
25	160	267	180	23	32	3	107	1,4
32	180	275	180	30	38	3	118	1,7
40	200	400	300	40	45/48*	2,5/3	144/157*	4,1
50	230	415	300	50	57	3,5	177	5,8
65	290	445	300	64	76	3,5	200	8,7
80	310	560	405	75	89	4,5	235	10,8
100	350	580	405	93	108	4	311	17,1
125	400	605	405	123	133	4	360	31,0
150	480	650	410	145	159	4,5	445	50,0
200	600	710	410	198	219	6	516	103,5

*В зависимости исполнения по материалу

ТУ 3742-003-09212465-2016

Кран предназначен для использования на трубопроводе в качестве запорного органа

Климатическое исполнение – У1.

Рабочая среда:

– неагрессивные к проточной части крана среды (вода, масло, нефтепродукты, природный газ и прочее);

Температура рабочей среды:

– до 160°С при использовании уплотнений и седел из Ф4;

– до 200°С при использовании уплотнений и седел из Ф4К20.

Температура окружающей среды: от -40°С до +50°С

				КШ-Р.П.ПП.П.Р.НХИ.ДН.016.01У1				
Изм.	Лист	№ докум.	Подп.	Дата	Кран шаровой разборный проходной полнопроходной под приварку ручной	Лист	Масса	Масштаб
Разраб.	Пров.	Т.контр.	Н.контр.	Утв.		См. табл.	–	
						Лист	Листов	1
						ООО "НефтеХимИнжиниринг"		