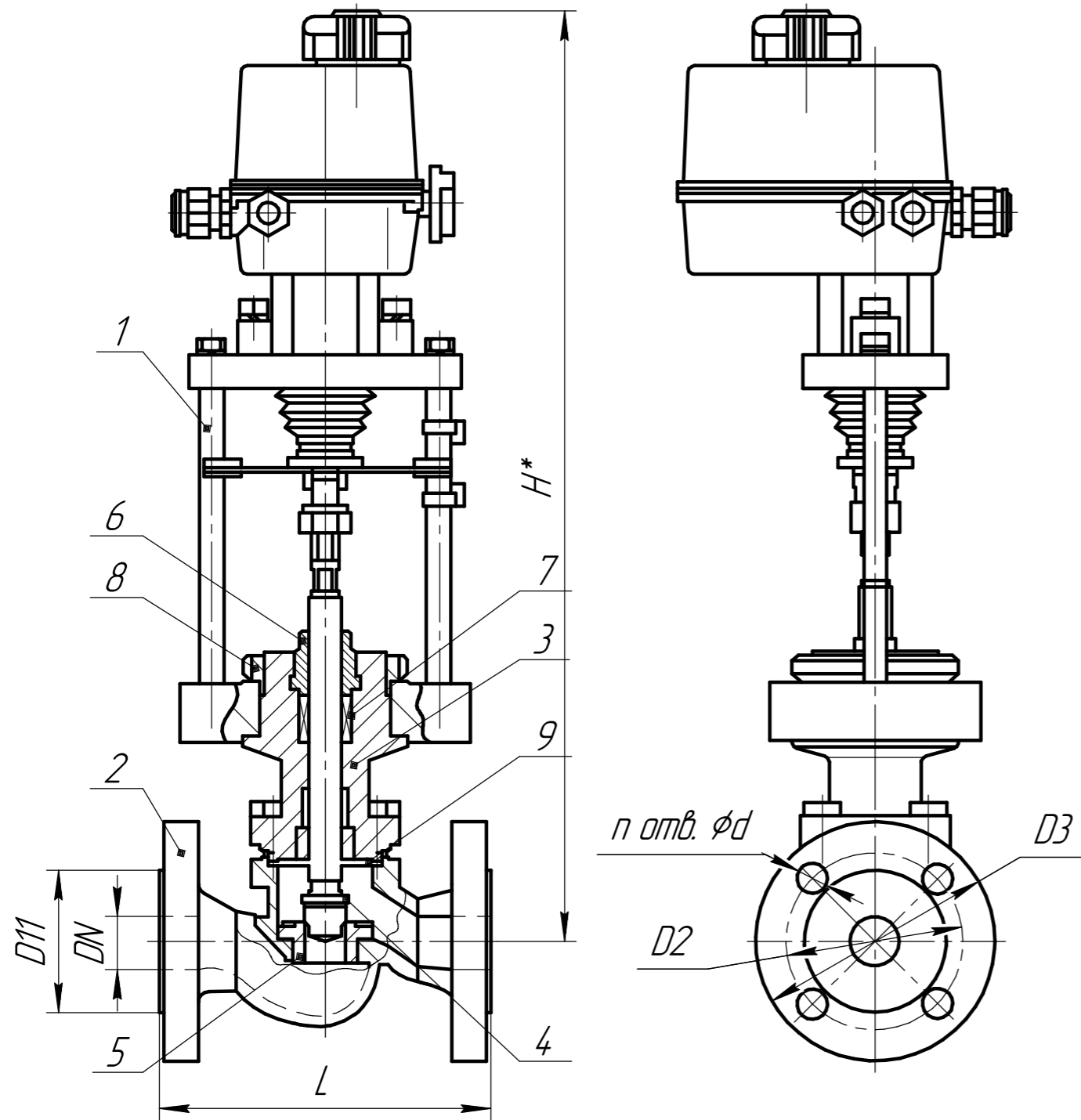


Ц/Л 76ЖН52



Технические характеристики:

Номинальное давление PN, МПа (кгс/см²): 1,6 (16); 2,5 (25); 4,0 (40)
 Тип присоединения: Фланцевое по ГОСТ 33259-2015
 Рабочая среда: Вода, пар, воздух и другие жидкие и газообразные среды
 Климатическое исполнение по ГОСТ 15150-69: УХЛ1
 Температура рабочей среды, °C: От -60 до +150
 Температура окружающего воздуха, °C: От -50 до +45
 Класс герметичности по ГОСТ 9544-2015: "I"
 Уплотнение в затворе: "Мягкое" Фторопласт-4
 Тип управления: ЭИМ
 Изготовление и поставка: ТУ 3742-001-09212465-2016

Габаритные и присоединительные размеры, мм:

DN	PN	D1	D2	D3	L	n	d	Масса не более, кг	
15	16 25 40	46	65	95	130	4	14	5,5-10	
20		56	75	105	150			6-11	
25		65	85	115	160			7-12	
32		76	100	135	180			9-13	
40		84	110	145	200			12-18	
50		99	125	160	230			16-20	
65		118	145	180	290			31-33	
80		132	160	195	310			34-36	
100	16 25, 40	156	180 190	215 230	350	8	22	43-46	
125	16 25, 40	184	210 220	245 270	400		18	26	68-85
150	16 25, 40	211	240	280	480		22	26	102
			250	300					
200	16 25 40	266	295	335	600		22	26	140
			310	360					
			320	375					
250	16	319	355	405	730	12	26	280	
300	16	370	410	460	850			26	350

Материал основных деталей:

Поз.	Наименование	Материал
1	ЭИМ	-
2	Корпус	Сталь 12Х18Н9Т1
3	Крышка	Сталь 12Х18Н9Т1
4	Плунжер	Сталь 14Х17Н2
5	Седло	Сталь 14Х17Н2
6	Гайка сальника	Сталь 12Х18Н10
7	Уплотнение сальниковое	ТРГ, Ф-4
8	Гайка	Сталь 12Х18Н10
9	Прокладка	ТРГ, ПОН

				25нж94 7п				
Изм.	Лист	№ докум.	Подп.	Дата	Клапан регулирующий односедельный фланцевый с ЭИМ	Лит.	Масса	Масштаб
Разраб.	Проб.	Т.контр.	Н.контр.	Утв.			-	-
Филимонов И.Н.						Лист	Листов	1
						ООО "НефтеХимИнжиниринг"		
				Копировал		Формат А3		