



## Содержание

|  |    |
|--|----|
| 1. Основные сведения.....                            | 3  |
| 2. Основные технические данные .....                 | 4  |
| 3. Чертеж и габаритные размеры клапана.....          | 5  |
| 4. Назначение и технические характеристики.....      | 6  |
| 5. Техника безопасности.....                         | 6  |
| 6. Ресурсы, сроки службы и хранения.....             | 7  |
| 7. Монтаж и техническое обслуживание.....            | 8  |
| 8. Комплектность.....                                | 9  |
| 9. Утилизация.....                                   | 10 |
| 10. Свидетельство о консервации и упаковывании ..... | 11 |
| 11. Свидетельство о приемке.....                     | 11 |
| 12. Движение изделия при эксплуатации.....           | 12 |

## 10. Свидетельство о консервации и упаковывании

Клапан обратный пружинный фланцевый 16лс81п DN 80  
PN 1,6 МПа (16 кгс/см<sup>2</sup>), заводской № \_\_\_\_\_  
подвергнут консервации и упаковыванию согласно требованиям  
ТУ 3742-001-09212465-2016.

Дата консервации «\_\_» \_\_\_\_\_ 20\_\_ г.

Срок консервации: 3 года.

\_\_\_\_\_  
М.П. мастер  
допжность

личная подпись

\_\_\_\_\_  
ОРЛОВ И.П.  
расшифровка подписи

\_\_\_\_\_  
число, месяц, год

## 11. Свидетельство о приемке

Клапан обратный пружинный фланцевый 16лс81п DN 80  
PN 1,6 МПа (16 кгс/см<sup>2</sup>), заводской № \_\_\_\_\_  
изготовлен и принят в соответствии с обязательными требованиями  
государственных стандартов, ТУ, действующей технической  
документацией и признан годным к эксплуатации.

Начальник ОТК

М.П. \_\_\_\_\_

личная подпись

\_\_\_\_\_  
расшифровка подписи

\_\_\_\_\_  
число, месяц, год

## 9. Утилизация

Демонтированную арматуру, после дефектовки, направляют на специализированные ремонтные предприятия, либо она подлежит списанию.

Узлы арматуры, вышедшие из строя или отработавшие свой ресурс, передают на специализированные предприятия по переработке материалов.

Требования безопасности при утилизации – ГОСТ Р 53672-2009.

### Сведения об утилизации

| Дата | Сведения об утилизации | Примечание |
|------|------------------------|------------|
|      |                        |            |
|      |                        |            |
|      |                        |            |

## 1. Основные сведения

Назначение: клапан предназначен для автоматического предотвращения обратного потока рабочей среды на трубопроводах

Наименование изделия: клапан обратный пружинный фланцевый DN 80 PN 1,6 МПа (16 кгс/см<sup>2</sup>)

Обозначение: НХИ 41081-080

Изделие № \_\_\_\_\_

Дата изготовления: « \_\_\_\_ » \_\_\_\_\_ 20\_\_ г.

Предприятие-изготовитель: ООО «НефтеХимИнжиниринг».

Страна изготовитель: Российская Федерация.

Сертификат о соответствии Таможенного союза ТР ТС 032/2013 № RU C-RU.MO10.B.03144.

Соответствует требованиям технического регламента «О безопасности оборудования, работающего под избыточным давлением».

Срок действия с 25.01.2018 г. по 24.01.2023 г.

Сертификат о соответствии Таможенного союза ТР ТС 010/2011 № RU C-RU.MO10.B.03138.

Соответствует требованиям технического регламента «О безопасности машин и оборудования».

Срок действия с 24.01.2018 г. по 23.01.2023 г.



Руководство по эксплуатации клапана и сертификаты соответствия Вы можете скачать пройдя по ссылке:

## 2. Основные технические данные

### Технические характеристики

| Наименование параметра                              | Показатель   |
|---|--|
| Обозначение   | НХИ 41081-080 т/ф 16лс81п  |
| Номинальный диаметр DN, мм                          | 80   |
| Номинальное давление PN, МПа (кгс/см <sup>2</sup> ) | 1,6 (16)   |
| Температура рабочей среды, °С                       | От -60 до +200   |
| Температура окружающей среды, °С                    | От -60 до +60  |
| Рабочая среда                                       | Жидкие и газообразные среды, в том числе хлорсодержащие с содержанием влаги в хлоре не более 0,04%, по отношению к которым применяемые материалы коррозионностойки |
| Класс герметичности по ГОСТ 9544-2015               | «С»  |
| Климатическое исполнение по ГОСТ 15150-69           | ХЛ1  |
| Присоединение к трубопроводу                        | Фланцевое по ГОСТ 33259-2015 тип 21; исполнение уплотнительной поверхности В   |
| Установочное положение на трубопроводе              | На горизонтальном и вертикальном трубопроводе  |
| Направление потока среды                            | Согласно стрелке на корпусе  |
| Изготовление и поставка                             | ТУ 3742-001-09212465-2016  |

### Сведения о материалах основных деталей

| Наименование детали  | Материал    |
|----------------------|-------------|
| Корпус, крышка       | Сталь 09Г2С |
| Золотник             | Сталь 20Х13 |
| Гайка                | Сталь 35Х   |
| Шпилька              | Сталь 40Х   |
| Уплотнение в затворе | Фторопласт  |

Допускается изготавливать детали из других материалов, по свойствам не уступающим указанным выше.

## 8. Комплектность

| Обозначение изделия | Наименование                                 | Кол-во | Ед. изм. |
|---------------------|--|--------|----------|
| НХИ 41081-080       | Клапан обратный т/ф 16лс81п DN 80 PN 1,6 МПа | 1      | Шт.      |
| НХИ 41081-080.ПС    | Паспорт                                      | 1      | Экз.     |

## 7. Монтаж и техническое обслуживание

К монтажу, эксплуатации и ремонту обратных клапанов допускается персонал, обслуживающий объект, изучивший устройство клапанов, правил техники безопасности, требования инструкции по эксплуатации и имеющий навык работы с арматурой.

В случае снятия клапана с трубопровода, разборка и сборка изделия должны производиться в специально оборудованном помещении. В случае разборки клапана без снятия с трубопровода, должны быть приняты меры по обеспечению чистоты рабочего места. Возможность загрязнения и попадания посторонних предметов во внутреннюю полость клапана при сборке должна быть исключена.

Комплект поставки и гарантийные обязательства предприятия-изготовителя обратных клапанов должны быть изложены в паспорте на конкретное устройство.

При монтаже арматуры в системах необходимо руководствоваться общими техническими условиями на изготовление, приемку и монтаж систем и указаниями технических условий, разрабатываемых для каждой системы. Рабочие среды, проходящие через обратный клапан должны соответствовать стандартам и техническим условиям на них.

Продолжительность службы обратных поворотных клапанов и их исправность обеспечиваются при соблюдении требований настоящих ТО.

Перед установкой обратного клапана на трубопровод необходимо визуально проверить чистоту внутренних поверхностей, проверить плавность перемещения диска путем открытия-закрытия диска вручную.

Техническое обслуживание клапана при эксплуатации следует производить согласно нормам, принятым на объекте.

В процессе эксплуатации следует периодически производить наружный осмотр в определенные сроки, не реже 1 раза в 3 месяца.

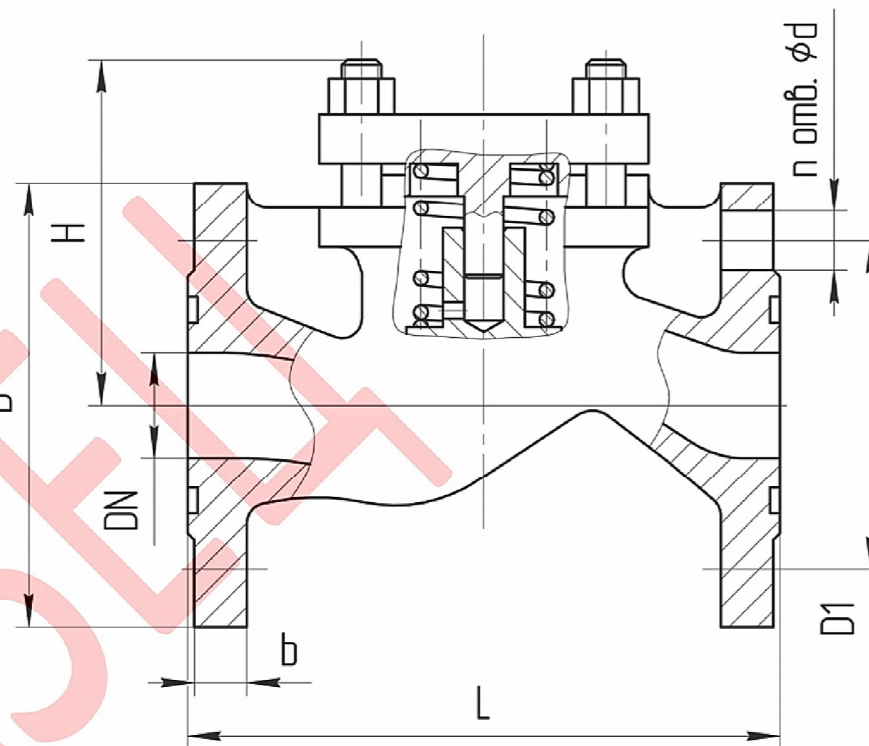
При осмотре проверить:

- герметичность мест соединений;
- состояние болтовых соединений;
- общее состояние клапана.

Все замечания неисправности должны быть устранены.

Разборка клапана производится с целью устранения дефектов, возникших при эксплуатации.

## 3. Чертеж и габаритные размеры клапана



Габаритные и присоединительные размеры, масса

| DN  | L   | D   | D1  | H   | n | d  | b  | Масса не более, кг |
|-----|-----|-----|-----|-----|---|----|----|--------------------|
| 15  | 130 | 95  | 65  | 90  | 4 | 14 | 12 | 4,1                |
| 20  | 150 | 105 | 75  | 90  | 4 | 14 | 14 | 4,6                |
| 25  | 160 | 115 | 85  | 110 | 4 | 14 | 14 | 7,0                |
| 32  | 180 | 135 | 100 | 110 | 4 | 18 | 16 | 8,5                |
| 40  | 200 | 145 | 110 | 125 | 4 | 18 | 16 | 11,0               |
| 50  | 230 | 160 | 125 | 125 | 4 | 18 | 17 | 12,6               |
| 65  | 290 | 180 | 145 | 125 | 4 | 18 | 19 | 20,0               |
| 80  | 310 | 195 | 160 | 190 | 4 | 18 | 19 | 28,0               |
| 100 | 350 | 215 | 180 | 190 | 8 | 18 | 23 | 35,5               |
| 125 | 400 | 245 | 210 | 210 | 8 | 18 | 23 | 55,0               |
| 150 | 480 | 280 | 240 | 215 | 8 | 22 | 27 | 78,0               |

Производитель вправе вносить изменения в конструкцию изделия.

## 4. Назначение и технические характеристики

Клапан обратный пружинный фланцевый 16лс81п предназначается для предотвращения обратного потока среды. Клапан является автоматическим и не требует управления или иного регулирования в работе. Установочное положение клапана - любое. Направление подачи среды - под золотник.

Принцип работы: при подаче рабочей среды во входной патрубок поток среды поднимает золотник со штоком, входящим во втулку. При обратном потоке рабочей среды (или отсутствии рабочей среды в трубопроводе) золотник возвращается в исходное положение, перекрывая входное отверстие патрубка, давление обратного потока рабочей среды обеспечивает герметичность затвора (при отсутствии давления, золотник возвращается в исходное положение).

Не рекомендуем применять устройства для защиты системы с сильно загрязненной рабочей средой (игнорирование этого правила приведет к заклиниванию конструкции, что не даст ей возможность работать в нужный момент).

## 5. Техника безопасности

Категорически запрещается:

- Производить работы по устранению дефектов при наличии давления рабочей среды в полости клапана;
- Применение клапана на среды и параметры, не соответствующие настоящего паспорта.

## 6. Ресурсы, сроки службы и хранения

### Гарантии изготовителя

Средний полный ресурс не менее 3000 циклов. Средний срок службы 10 лет. Условия хранения 4 по ГОСТ 15150-69. Гарантийная наработка – 500 циклов в пределах гарантийного срока эксплуатации.

Указанный ресурс, срок службы и хранения действительны при соблюдении потребителем требований действующей эксплуатационной документации.

Предприятие-изготовитель гарантирует соответствие характеристик клапана требованиям технических условий ТУ 3742-001-09212465-2016 в течение 12 месяцев со дня ввода в эксплуатацию, но не более 18 месяцев со дня отгрузки потребителю. Вероятность безотказной работы 0,95.

При неисправности клапана в период действия гарантийных обязательств, потребителем должен быть составлен акт, а изделие отправлено изготовителю.

Изготовитель гарантирует соответствие изделия требованиям безопасности, при условии соблюдения потребителем правил использования, транспортировки, хранения, монтажа и эксплуатации.

Гарантия распространяется на все дефекты, возникшие по вине завода-изготовителя.

Гарантия не распространяется на дефекты, возникшие в случаях:

- нарушения паспортных режимов хранения, монтажа, испытания, эксплуатации и обслуживания изделия;
- ненадлежащей транспортировки и ненадлежащей погрузо-разгрузочной работы;
- наличия следов воздействия веществ, агрессивных к материалам изделия;
- наличия повреждений, вызванных пожаром, стихией, форс – мажорными обстоятельствами;
- повреждений, вызванных неправильными действиями потребителя;
- наличия следов постороннего вмешательства в конструкцию изделия.