



## Содержание

1. Основные сведения.....	3
2. Чертеж и габаритные размеры клапана.....	4
3. Основные технические данные.....	5
4. Утилизация.....	6
5. Комплектность.....	6
6. Назначение и технические характеристики.....	7
7. Подготовка клапана к эксплуатации.....	7
8. Техника безопасности.....	7
9. Ресурсы, сроки службы и хранения.....	8
10. Техническое обслуживание.....	9
11. Методика приемо-сдаточных испытаний клапанов завода-изготовителя (испытания – водой).....	10
12. Свидетельство о консервации и упаковывании.....	11
13. Свидетельство о приемке.....	11
14. Движение изделия при эксплуатации.....	12

## 12. Свидетельство о консервации и упаковывании

Клапан запорный сильфонный фланцевый ручной 14с17п DN 20  
PN 1,0 МПа (10 кгс/см<sup>2</sup>), заводской № \_\_\_\_\_  
подвергнута консервации и упаковыванию согласно требованиям ТУ  
3741-001-09212465-2016.

Дата консервации «\_\_» \_\_\_\_\_ 20\_\_ г.

Срок консервации: 3 года.

\_\_\_\_\_  
Ст. мастер / \_\_\_\_\_ /  
должность личная подпись расшифровка подписи

\_\_\_\_\_  
число, месяц, год

## 13. Свидетельство о приемке

Клапан запорный сильфонный фланцевый ручной 14с17п DN 20  
PN 1,0 МПа (10 кгс/см<sup>2</sup>), заводской № \_\_\_\_\_  
изготовлена и принята в соответствии с обязательными требованиями  
государственных стандартов, ТУ, действующей технической  
документацией и признана годной к эксплуатации.



Начальник ОТК

\_\_\_\_\_  
личная подпись

\_\_\_\_\_  
ОРЛОВ И.П.

расшифровка подписи

\_\_\_\_\_  
число, месяц, год

## 11. Методика приемо-сдаточных испытаний клапанов завода-изготовителя (испытания – водой)

1. Испытание на прочность и плотность материала деталей:

а) испытание на прочность и плотность материала проводятся водой давлением 1,5 PN;

Контроль визуальный в течение времени, необходимого для осмотра (механические разрушения, остаточные деформации, течи и пропуск среды не допускается).

2. Испытание на герметичность прокладочных соединений и уплотнения проводятся водой давлением PN в течении 2 минут.

Контроль визуальный. Пропуск среды не допускается.

3. Испытание на герметичность затвора:

а) поставить клапан на стенд и закрепить его;

б) заполнить внутреннюю полость клапана;

в) сбросить давление среды;

г) перекрыть затвор с необходимым усилием (см. крутящий момент на шпинделе);

д) подать в входной патрубок воду давлением 1,1 PN;

е) выдержать 0,5 минуты.

Контроль визуальный. Пропуск через затвор со стороны открытого патрубка не допускается.

ж) сбросить давление воды на затвор до нуля.

## 1. Основные сведения

Назначение: клапаны применяются в качестве запорного устройства на трубопроводах.

Наименование изделия: клапан запорный сильфонный фланцевый ручной DN 20 PN 1,0 МПа (10 кгс/см<sup>2</sup>).

Обозначение: НХИ 27001-020

Изделие № \_\_\_\_\_

Дата изготовления: «\_\_\_\_\_» \_\_\_\_\_ 20\_\_ г.

Предприятие-изготовитель: ООО «НефтеХимИнжиниринг».

Страна изготовитель: Российская Федерация.

Сертификат о соответствии Таможенного союза ЕАЭС

№ RU C-RU.AB53.B.04231/22

Соответствует требованиям технического регламента ТР ТС 032/2013 «О безопасности оборудования, работающего под избыточным давлением».

Срок действия с 16.04.2022 г. по 15.04.2027 г.

Декларация о соответствии Таможенного союза ЕАЭС

№ RU Д-RU.PA01.B.38522/22

Схема декларирования соответствия: 5д

Соответствует требованиям технического регламента ТР ТС 010/2011 «О безопасности машин и оборудования».

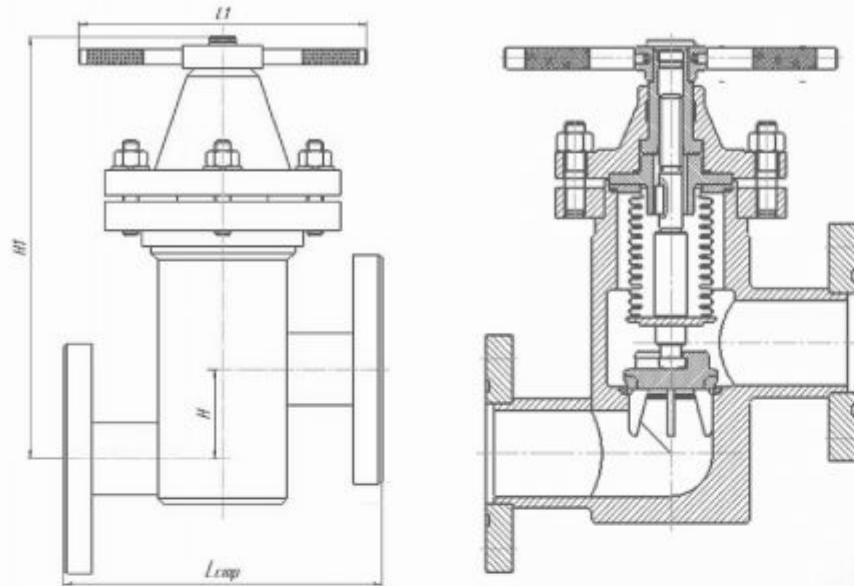
Срок действия с 26.01.2022 г. по 25.01.2027 г.



Руководство по эксплуатации клапана и сертификаты соответствия Вы можете скачать пройдя по ссылке:



## 2. Чертеж и габаритные размеры клапана



Габаритные и присоединительные размеры, масса

DN, мм	H, мм	Lстр, мм	L1, мм	H1, мм	Масса не более, кг
6	10	100	80	126	1,5
10	24	115	146	175	2,0
15	24	130	146	175	2,4
20	35	150	146	236	6,6
25	40	160	146	238	6,7
32	45	180	200	248	8,1
40	55	200	200	251	15,3
50	65	230	200	258	18,1
65	84	290	260	314	33,0
80	95	310	320	344	39,2
100	120	350	320	376	64,8
125	150	400	500	539	139,8
150	175	480	500	553	186,0

Производитель вправе вносить изменения в конструкцию изделия.

## 10. Техническое обслуживание

В процессе эксплуатации следует периодически производить наружный осмотр в определенные сроки, не реже 1 раза в 3 месяца.

При осмотре проверить:

- герметичность мест соединений;
- состояние болтовых соединений;
- общее состояние клапана.

Все замечания неисправности должны быть устранены.

Разборка клапана производится с целью устранения дефектов, возникших при эксплуатации.

При разборке клапанов необходимо выполнять указания по технике безопасности, а также исключить возможность попадания грязи во внутреннюю полость клапана.

Возможные неисправности и способы их устранения приведены в таблице

Наименование неисправностей, внешнее проявление	Вероятная причина	Метод устранения
1. Шток не совершает полный ход	Клапан разрегулирован по ходу	1. Произвести регулировку хода
2. Вращение штока затруднено	Загрязнились или заели подвижные детали клапана	1. Разобрать клапан, промыть, прочистить от грязи, зачистить возможные задиры. Смазать все подвижные детали, не соприкасающиеся со средой, смазкой ЦИАТИМ-221 ГОСТ 9433, собрать, настроить клапан. Произвести несколько циклов «открыто-закрыто» для проверки плавности хода
3. Пропуск среды через место соединения корпуса с крышкой	1. Недостаточно уплотнена прокладка 2. Повреждена прокладка	1. Уплотнить место соединения равномерной затяжкой гаек 2. Заменить прокладку
4. Не герметичность	1. Повреждены уплотнительные кольца	1. Заменить кольца

Собранные после устранения дефектов клапана должны подвергаться испытаниям на герметичность соединений и герметичность.

## 9. Ресурсы, сроки службы и хранения

### Гарантии изготовителя

Средний полный ресурс 8000 циклов. Средний срок службы 12 лет. Условия хранения 4 по ГОСТ 15150-69. Гарантийная наработка – 500 циклов в пределах гарантийного срока эксплуатации.

Указанный ресурс, срок службы и хранения действительны при соблюдении потребителем требований действующей эксплуатационной документации.

Предприятие-изготовитель гарантирует соответствие характеристик клапана требованиям технических условий ТУ 3742-001-09212465-2016 в течение 12 месяцев со дня ввода в эксплуатацию, но не более 18 месяцев со дня отгрузки потребителю.

При неисправности клапана в период действия гарантийных обязательств, потребителем должен быть составлен акт, а изделие отправлено изготовителю.

Изготовитель гарантирует соответствие изделия требованиям безопасности, при условии соблюдения потребителем правил использования, транспортировки, хранения, монтажа и эксплуатации.

Гарантия распространяется на все дефекты, возникшие по вине завода-изготовителя.

Гарантия не распространяется на дефекты, возникшие в случаях:

- нарушения паспортных режимов хранения, монтажа, испытания, эксплуатации и обслуживания изделия;
- ненадлежащей транспортировки и ненадлежащей погрузо-разгрузочной работы;
- наличия следов воздействия веществ, агрессивных к материалам изделия;
- наличия повреждений, вызванных пожаром, стихией, форс – мажорными обстоятельствами;
- повреждений, вызванных неправильными действиями потребителя;
- наличия следов постороннего вмешательства в конструкцию изделия.

## 3. Основные технические данные

### Технические характеристики

Наименование	Показатель
Обозначение	НХИ 27001-020 т/ф 14с17п
Номинальный диаметр DN, мм	20
Номинальное давление PN, МПа (кгс/см <sup>2</sup> )	1,0 (10)
Тип присоединения	Фланцевое по ГОСТ 33259-2015 тип 21; исполнение уплотнительной поверхности D
Рабочая среда	Жидкость, пар, воздух, инертный газ
Климатическое исполнение по ГОСТ 15150-69	У1
Температура рабочей среды, °С	От - 40 до + 200
Температура окружающей среды, °С	От - 40 до + 45
Класс герметичности по ГОСТ 9544-2015	«А»
Тип управления	Ручной
Изготовление и поставка	3742-001-09212465-2016

### Материал основных деталей

Наименование детали	Материал
Корпус	Сталь 20
Уплотнение в затворе	Фторопласт Ф-4

Допускается изготавливать детали и уплотнительные поверхности из других материалов, по свойствам, не уступающим указанным выше.



## 4. Утилизация

Клапан не представляет опасности для окружающей среды, жизни и здоровья людей и подлежит утилизации после окончания срока службы по технологии, принятой на предприятии, эксплуатирующем данное оборудование.

Отработавшие свой ресурс клапана следует снять с трубопровода путём отвинчивания присоединительных болтов и гаек.

Разобрать клапан и подвергнуть утилизации отдельно детали из цветных металлов, чугуна и стали.

### Сведения об утилизации

Дата	Сведения об утилизации	Примечание

## 5. Комплектность

Обозначение изделия	Наименование	Кол., шт.	Ед. изм.
НХИ 27001-020	Клапан запорный т/ф 14с17п DN 20 PN 1,0 МПа	1	Шт.
НХИ 27001-020.ПС	Паспорт	1	Экз.

## 6. Назначение и технические характеристики

1. Клапан предназначен для установки в качестве запорного устройства на трубопроводах по транспортировке по отношению к которым, материалы, применяемые в клапанах, коррозионностойкие.

2. Установочное положение относительно трубопровода – любое.

3. Устанавливать клапан на трубопровод следует так, чтобы направление движения среды совпадало с направлением стрелки на корпусе.

4. Рабочее положение затвора полностью открыто или полностью закрыто. Использование клапана в качестве регулирующего устройства не допускается.

5. Строительная длина клапана – по ГОСТ 3706–93.

6. Закрытие клапана производится вращением маховика по часовой стрелке.

## 7. Подготовка клапана к эксплуатации

1. Освободите клапан от транспортной упаковки, удалите консервационные материалы.

2. Проверьте комплектность клапана.

3. Клапаны должны устанавливаться на трубопроводе согласно проекту, в местах, доступных для обслуживания, осмотра и ремонта. Клапаны должны устанавливаться на трубопровод соосно, без перекосов, с полным совпадением болтовых отверстий фланцев. Строповка клапана должна осуществляться за элементы конструкции. Во избежание появления дополнительного изгибающего момента, который в последствии при заполнении участка водой при гидроиспытаниях и подаче давления может привести к значительным напряжениям в зоне соединения клапана с трубопроводом, необходимо предусмотреть разгрузку клапана от веса трубопровода. Концевые участки трубопровода не должны быть консольными.

## 8. Техника безопасности

Категорически запрещается:

1. Производить работы по устранению дефектов при наличии давления рабочей среды в полости клапана;

2. Применение клапана на среды и параметры, не соответствующие настоящего паспорта.