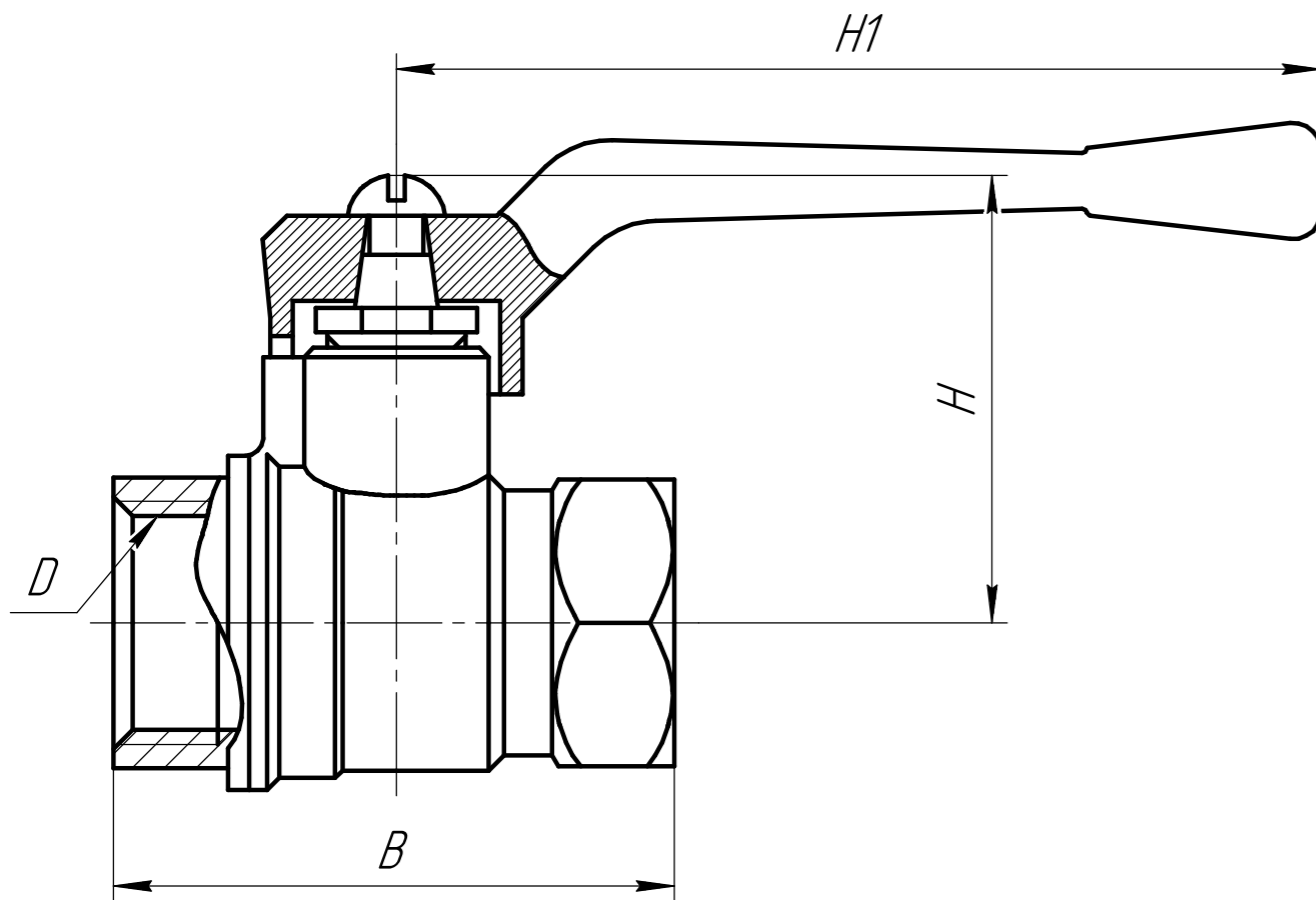


11827п1

Перв. примен.

Справ. №



Материалы основных деталей

Корпусные детали	Латунь ЛЦ40Сд
Шаровая пробка	Хромированная латунь ЛЦ40Сд
Рукоятка	АК7 ГОСТ 1583
Материал уплотнительных седел.	PTFE Фторопласт -4

Подп. и дата

Инд. № дробл.

Взам. инв. №

Подп. и дата

Инд. № подл.

Габаритные и присоединительные размеры мм.

Условный проход DN, мм	Строительная высота H, мм	Строительная длина L, мм	Длина ручки B, мм	"Размер под ключ" S, мм	Вес, кг
15	49	49	85	25	0,150
20	52	54	85	31	0,208
25	62	63	100	38	0,394
32	66	76	100	47	0,547
40	75	89	137	54	0,835
50	83	101	137	67	1,330

ТУ 3742-003-09212465-2016

Кран предназначен для использования на трубопроводе в качестве запорного органа.

Климатическое исполнение - УХЛ4.

Рабочая среда - природный газ, в том числе сжиженный углеводородный газ (СУГ);

Класс герметичности - "А";

Номинальное давление - 1,6 - 4,0 МПа;

Пробное давление - 2,4 - 6,0 МПа;

Температура рабочей среды - от 1° С до 150° С

Температура окружающей среды: от -20° С до +60° С

				11827п1				
Изм.	Лист	№ докум.	Подп.	Дата	Кран шаровой полнопроходной муфтовый ручной	Лит.	Масса	Масштаб
Разраб.		Могунов А.Е.				См. табл.		-
Проб.						Лист	Листов	1
Т.контр.						ООО "НефтеХимИнжиниринг"		
И.контр.								
Утв.		Попчихин С.Г.						