

Механические повреждения и загрязнения внутренних поверхностей клапанов и уплотнительных поверхностей фланцев при транспортировании не допускаются.

5.4 При поставке клапанов с ответными фланцами при транспортировании допускается снимать последние, укладывая их вместе с крепежными деталями в одну тару с клапаном.

6 Утилизация

Перед отправкой на утилизацию из арматуры удаляют остатки рабочей среды. Методики удаления рабочей среды и дезактивации арматуры должны быть утверждены в установленном порядке.

Изделие не представляет опасности для жизни, здоровья людей и окружающей среды и подлежит утилизации после окончания срока службы по технологии, принятой на предприятии, эксплуатирующем клапан.



КЛАПАН ЗАПОРНО-РЕГУЛИРУЮЩИЙ И РЕГУЛИРУЮЩИЙ УГЛОВОЙ ОДНОСЕДЕЛЬНЫЙ С ЭЛЕКТРИЧЕСКИМ ИСПОЛНИТЕЛЬНЫМ МЕХАНИЗМОМ

26ч945п

26ч945нж

Руководство по эксплуатации

Содержание

1	Описание и работа.....	3
1.1	Назначение.....	3
1.2	Состав.....	4
1.3	Устройство и работа.....	4
1.4	Основные технические характеристики.....	6
1.5	Габаритные и присоединительные размеры.....	7
1.6	Показатели надежности.....	7
1.7	Маркировка и пломбирование.....	8
1.8	Консервация.....	8
1.9	Упаковка.....	8
2	Использование по назначению.....	9
2.1	Подготовка к использованию.....	9
2.2	Указания по монтажу.....	9
3	Техническое обслуживание.....	10
3.1	Общие указания.....	10
3.2	Меры безопасности.....	10
3.3	Неисправности и методы их устранения.....	11
3.4	Порядок разборки и сборки.....	13
3.5	Испытания.....	13
4	Хранение.....	15
5	Транспортирование.....	15
6	Утилизация.....	16

Производитель оставляет за собой право изменять конструкцию без изменения основных характеристик клапана.

3.5.3 Испытание на работоспособность следует производить путем трехкратного срабатывания клапана с помощью ЭИМ на величину полного хода без подачи среды в клапан. Дополнительно необходимо проверить работу ручного дублера, конечных выключателей.

Клапан считается работоспособным, если все подвижные детали перемещаются плавно, без заеданий и рывков, а дополнительные блоки выполняют свои функции.

3.5.4 Клапаны, предназначенные для газообразных сред, дополнительно испытываются на герметичность прокладочных соединений и сальникового уплотнения воздухом давлением $P=0,6\text{МПа}$ (6кгс/см^2) пузырьковым методом способом обмыливания согласно ГОСТ24054.

Клапан считают герметичным относительно внешней среды, если при установившемся давлении в течение не менее 3 мин не обнаружено появления мыльных пузырьков.

4 Хранение

4.1 Клапаны следует хранить в упаковке предприятия-изготовителя в закрытых складских помещениях при температуре от 5 до 50°C и относительной влажности до 80%, обеспечивающих сохранность упаковки и исправность клапанов в течение гарантийного срока.

4.2 Клапаны, находящиеся на длительном хранении, подвергаются периодическому осмотру не реже одного раза в год. При нарушении консервации произвести консервацию вновь. Консервационную смазку наносить на обезжиренную чистую и сухую поверхность деталей. Обезжиривание производить чистой ветошью, смоченной в бензине.

5 Транспортирование

5.1 Условия транспортирования должны обеспечивать сохранность клапанов и их упаковки.

Клапаны перевозят транспортом всех видов в соответствии с правилами перевозки грузов, действующими на транспорте данного вида.

5.2 Условия транспортирования и хранения - по группе 4 (Ж2) ГОСТ15150.

Для клапанов, упакованных в ящики из гофрированного картона по ГОСТ9142, условия транспортирования в части воздействия климатических факторов внешней среды - по группе 5 (ОЖ4) ГОСТ 15150, а в части воздействия механических факторов - легкие (Л) и средние (С) по ГОСТ 23170.

5.3 Допускается транспортирование клапанов DN300 без тары при условии обеспечения изготовителем или поставщиком надежной установки и крепления клапанов на транспортном средстве и защиты от воздействий окружающей среды.

Таблица 7

Kvy, м³/час	26ч945п		26ч945нж			
	при относительной утечке 0,001% от Kvy		при относительной утечке 0,1% от Kvy		при относительной утечке 0,005% от Kvy	
	ΔРисп =1,6МПа		ΔРисп =0,4МПа		ΔРисп =1,6МПа	
	Qзат, не более					
	дм³/мин	мл/мин	дм³/мин	мл/мин	дм³/мин	мл/мин
0,1	0,06×10 ⁻³	0,06	3,3×10 ⁻³	3,3	0,33×10 ⁻³	0,33
0,16	0,11×10 ⁻³	0,11	5,3×10 ⁻³	5,3	0,53×10 ⁻³	0,53
0,25	0,17×10 ⁻³	0,17	8,3×10 ⁻³	8,3	0,83×10 ⁻³	0,83
0,4	0,26×10 ⁻³	0,26	0,013	13	0,0013	1,3
0,63	0,42×10 ⁻³	0,42	0,021	21	0,0021	2,1
1,0	0,64×10 ⁻³	0,64	0,033	33	0,0033	3,3
1,6	1,10×10 ⁻³	1,1	0,053	53	0,0053	5,3
2,5	1,60×10 ⁻³	1,6	0,083	83	0,0083	8,3
3,2	0,002	2	0,10	100	0,010	10
4,0	0,003	3	0,13	130	0,013	13
6,3	0,004	4	0,21	210	0,021	21
8	0,005	5	0,27	270	0,027	27
10	0,007	7	0,33	330	0,033	33
12,5	0,008	8	0,42	420	0,042	42
16	0,011	11	0,53	530	0,053	53
20	0,013	13	0,67	670	0,067	67
25	0,017	17	0,83	830	0,083	83
32	0,020	20	1,1	1100	0,11	110
40	0,027	27	1,3	1300	0,13	130
50	0,032	32	1,7	1700	0,17	170
63	0,042	42	2,1	2100	0,21	210
80	0,052	52	2,7	2700	0,27	270
100	0,066	66	3,3	3300	0,33	330
125	0,080	80	4,2	4200	0,42	420
160	0,110	110	5,3	5300	0,53	530
200	0,130	130	6,7	6700	0,67	670
250	0,170	170	8,3	8300	0,83	830
320	0,210	210	11	11000	1,10	1100
400	0,270	270	13	13000	1,30	1300
500	0,330	330	16	16000	1,60	1600
630	0,420	420	21	21000	2,10	2100
800	0,530	530	26	26000	2,60	2600
1000	0,660	660	33	33000	3,30	3300
1250	0,830	830	41	41000	4,10	4100
1600	1,100	1100	53	53000	5,30	5300

Настоящее руководство по эксплуатации (далее РЭ) предназначается для ознакомления потребителя с устройством, функциональными свойствами, правилами монтажа, эксплуатации и хранения, соблюдение которых обеспечит полное использование технических возможностей изделия в течение срока службы. РЭ распространяется на клапаны запорно-регулирующие и регулирующие угловые односедельные с электрическим исполнительным механизмом (далее клапаны) на условное давление PN1,6 МПа (16 кгс/см²).

Клапан обозначается таблицей фигур 26ч945п и 26ч945нж:

- 26 - тип арматуры (клапан регулирующей);
- ч - материал корпуса (чугун серый);
- 9 - вид привода (электрический);
- 45 - номер модели;
- п/нж - материал уплотнительных поверхностей (п – пластмассы (фторопласт), нж – сталь коррозионно-стойкая).

1 Описание и работа

1.1 Назначение.

Клапаны предназначены для установки в качестве регулирующих органов в системах автоматического регулирования технологических процессов.

Клапаны изготавливаются в соответствии с требованиями ТУ3742-001-09212465-2016 и по рабочим чертежам, утвержденным в установленном порядке.

Клапаны должны комплектоваться ЭИМ общепромышленного исполнения. Клапаны, предназначенные для взрывопожароопасных сред, должны комплектоваться ЭИМ во взрывозащищенном исполнении.

Присоединение к трубопроводу – фланцевое. Технические требования к фланцам клапанов, конструкция и размеры, присоединительные размеры и размеры уплотнительных поверхностей фланцев - исполнение В ряд 2 по ГОСТ33259.

Ответные фланцы для клапанов - приварные плоские по ГОСТ33259. Материал основных деталей, соприкасающихся со средой, указан в таблице 1. Таблица 1

Наименование детали	26ч945п	26ч945нж
Корпус, крышка	Чугун СЧ20 ГОСТ1412	
Плунжер, седло	Сталь 20Х13 ГОСТ5632	
Уплотнение в затворе	Фторопласт-4 ГОСТ10007	«металл по металлу»
Уплотнение сальниковое	Фторопласт-4 ГОСТ10007	ТРГ
Прокладка	ТРГ	

Пробное и рабочие давления – по ГОСТ356.

Пределы применения клапанов в зависимости от температуры рабочей среды указаны в таблице 2.

Таблица 2

Условное (номинальное) давление PN, МПа (кгс/см ²)	Пробное давление P _{пр} , МПа (кгс/см ²)	Рабочее давление P _р , МПа (кгс/см ²) при температуре среды			
		120°С	200°С	250°С	300°С
1,6 (16)	2,4 (24)	1,6 (16)	1,5 (15)	1,4 (14)	1,3 (13)

Показатели назначения клапанов приведены в таблице 3.

Таблица 3

Наименование параметра	Условия эксплуатации по ГОСТ15150	
	У2	
Рабочая среда	Класс опасности по ГОСТ12.1.007	4
	Группа по Руководству по безопасности "Рекомендации по устройству и безопасной эксплуатации технологических трубопроводов"	Б (в), В: жидкие и газообразные среды, нейтральные к материалам деталей, соприкасающихся со средой (вода, пар, воздух, мазут и др. жидкие нефтепродукты, масляные фракции и др.)
Температура рабочей среды, °С	26ч945п	От минус 15 до 150
	26ч945нж	От минус 15 до 300
Температура окружающей среды, °С	От минус 15 до 50	

1.2 Состав.

Принципиальная конструкция клапана представлена на рисунке 1.

Составными частями изделия являются:

- 1 - ЭИМ; 2 – корпус; 3 – крышка; 4 – плунжер; 5 – седло;
- 6 - прокладка; 7 – уплотнение сальниковое; 8 – гайка сальника;
- 9 - гайка

1.3 Устройство и работа.

Рабочая среда проходит через корпус литой поз.2, имеющий угловую конструкцию. Направление подачи рабочей среды – «под клапан».

Затвор состоит из плунжера поз.4 и седла поз.5. Крышка поз.3 обеспечивает направление плунжера поз.4.

Герметичность клапана относительно внешней среды обеспечивается прокладкой поз.6 и уплотнением сальниковым поз.7.

Сальниковый узел, образованный уплотнением сальниковым поз.7 и гайкой сальника поз.8, находится в крышке поз.3.

Управление клапаном осуществляется ЭИМ поз.1 поступательного типа. Плунжер поз.4 соединен со штоком ЭИМ, на который поступает сигнал от внешнего автоматического регулятора температуры или давления на открытие или закрытие клапана. Усилие, развиваемое прямоходным ЭИМ, передается на плунжер поз.4, который перемещается вверх и вниз, изменяя площадь открытого проходного отверстия седла поз.5 и регулируя расход рабочей среды.

Относительная утечка в затворе – по ГОСТ23866.

3.4 Порядок разборки и сборки.

3.4.1 При разборке и сборке клапана обязательно:

- выполнять требования безопасности, изложенные в п. 3.2 настоящего РЭ;
- предохранять уплотнительные, резьбовые и направляющие поверхности от повреждения.

3.4.2 Полную разборку клапана (см. рисунок 2) производить в следующем порядке:

- с помощью ЭИМ поз.1 отвести плунжер поз.4 в положение «открыто»;
- отключить электропитание, отсоединить провода и контур заземления ЭИМ поз.1, снять клапан с трубопровода;
- ослабить контргайку поз.10, отвернуть гайку поз.9 и вывернуть плунжер поз.4 из присоединительной муфты ЭИМ поз.1;
- снять ЭИМ поз.1 с клапана;
- отвернуть гайки поз.11 (или болты поз.12), снять крышку поз.3;
- извлечь прокладку поз.6 из корпуса поз.2;
- отвернуть контргайку поз.10, ослабить гайку сальника поз.8, извлечь плунжер поз.4 из крышки поз.3;
- вывернуть гайку сальника поз.8 из крышки поз.3, извлечь уплотнение сальниковое поз.7.

3.4.3 Сборку клапана производить в порядке, обратном разборке, при этом тщательно очистить все детали от загрязнения, промыть, трущиеся поверхности, несоприкасающиеся с рабочей средой, смазать консистентной смазкой.

3.4.4 При сборке клапана необходимо произвести настройку присоединительного размера Н, указанного в инструкции по эксплуатации привода.

3.4.5 Собранный клапан подвергнуть следующим испытаниям:

- на герметичность прокладочных соединений и сальникового уплотнения относительно внешней среды;
- на герметичность затвора;
- на работоспособность.

3.5 Испытания.

3.5.1 Испытания на герметичность прокладочных соединений и сальникового уплотнения относительно внешней среды проводятся водой давлением PN при открытом затворе, заглушенном выходной патрубке и подаче среды во входной патрубок с выдерживанием при установившемся давлении в течение времени, необходимого для осмотра, но не менее 1 мин для DN≤50мм, 2 мин – для DN от 65мм до 200мм, 3 мин – для DN свыше 200мм. Контроль герметичности осуществлять по методике предприятия, производящего испытания. Пропуск среды через места соединений не допускается.

3.5.2 Испытание на герметичность затвора следует производить подачей воды давлением ΔP_{исп} во входной патрубок, при этом выходной патрубок должен быть сообщен с атмосферой. Затвор должен быть закрыт с помощью ЭИМ. Пропуск воды в затворе не должен превышать значений, указанных в таблице 7.

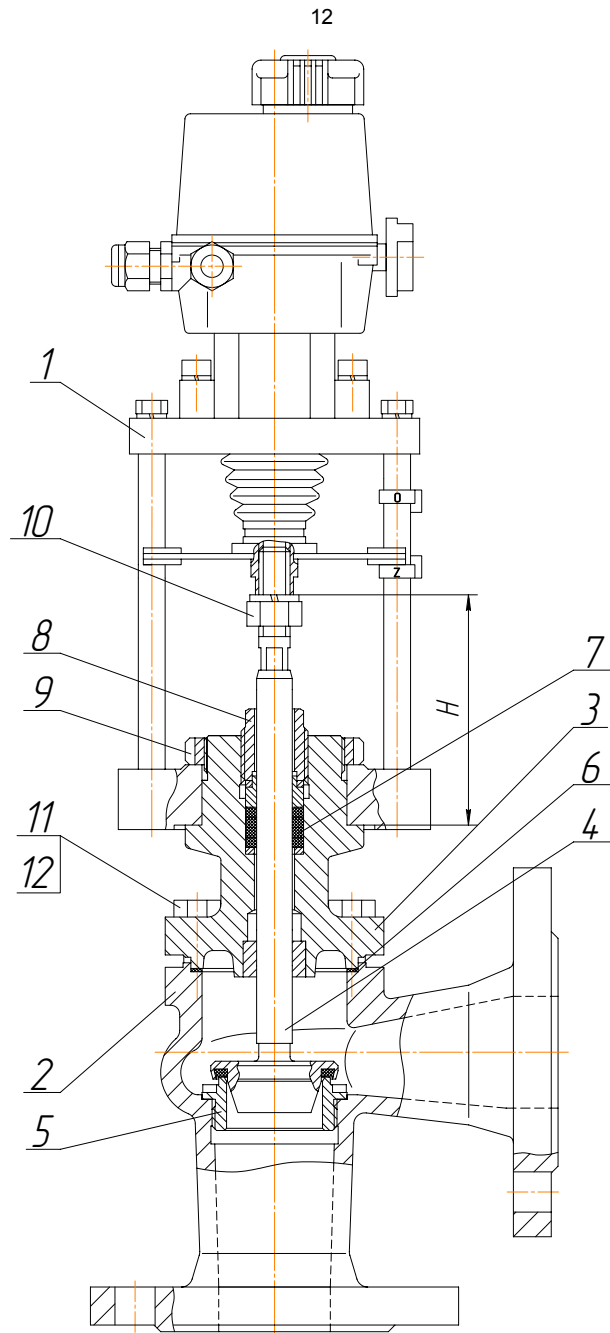


Рисунок 2

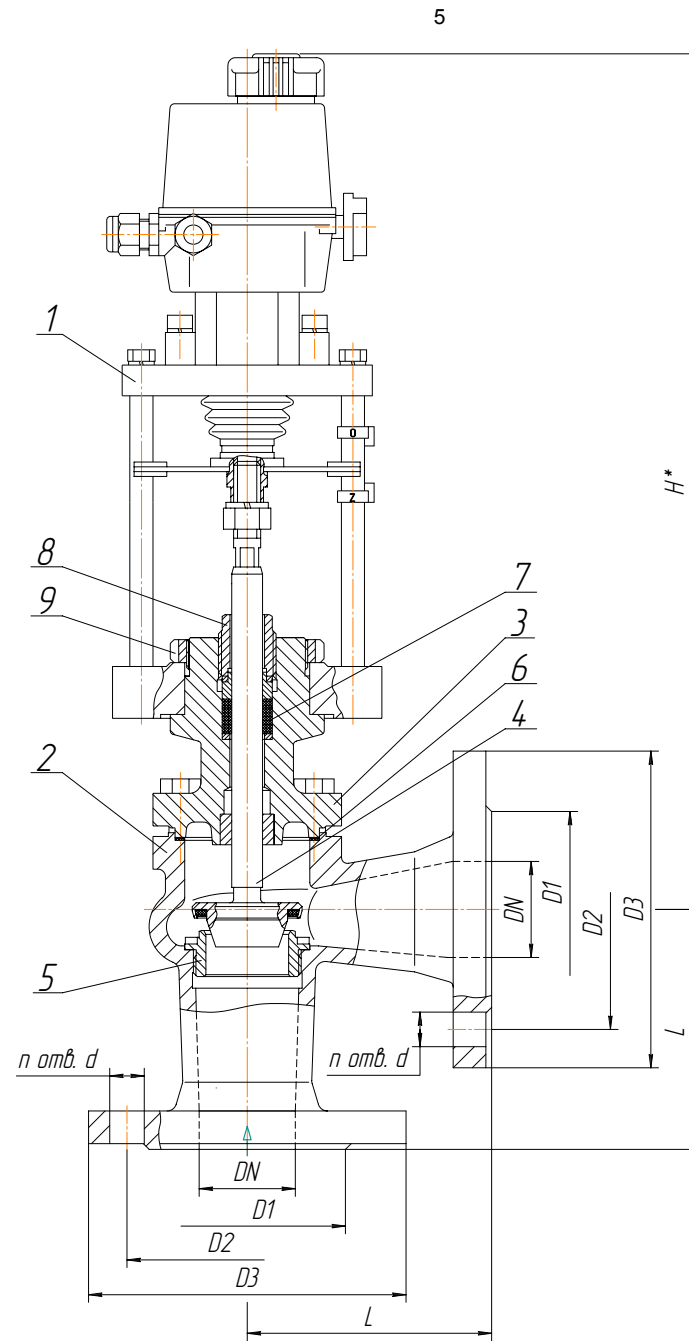
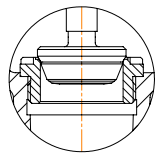


Рисунок 1

Исполнение затвора
для 264945HЖ



1.4 Основные технические характеристики.

1.4.1 Основные технические характеристики клапанов приведены в таблице 4. Основные технические данные и характеристики ЭИМ приведены в инструкции по монтажу, настройке и эксплуатации на ЭИМ.

Таблица 4

Диаметр номинальный DN, мм	15	20	25	32	40	50	65	80	100	125	150	200	250	300
Давление номинальное PN, МПа (кгс/см ²)	1,6 (16)													
Пропускная характеристика	Линейная, равнопроцентная													
Рабочий ход плунжера, мм	10		20				32				50			
Условная пропускная способность K _{ву} , м ³ /ч	0,1; 0,16; 0,25; 0,4; 0,63; 1,0; 1,6; 2,5; 3,2; 4,0	1,6; 2,5; 4,0; 6,3	1,0; 1,6; 2,5; 3,2; 4,0; 6,3; 8; 10; 16	6,3; 10; 16	10; 16; 25; 40	10; 12,5; 16; 20; 25; 32; 40; 63	25; 40; 50; 63; 100	40; 50; 63; 80; 100; 160	63; 80; 100; 125; 160; 250	100; 160; 200; 250; 320	160; 250; 400	250; 400; 630	500; 800; 1250	1000; 1250; 1600
Относительная утечка в затворе, % от K _{ву}	26ч945п – клапан запорно-регулирующий				0,001 при ΔP _{исп} =PN									
	26ч945нж – клапан регулирующий				0,1 при ΔP _{исп} =0,4МПа (4кгс/см ²)									
	26ч945нж – клапан запорно-регулирующий				0,005 при ΔP _{исп} =PN									
Тип ЭИМ	по согласованию с заказчиком													
Масса клапана, кг	5,5-10	6-11	7-12	9-13	12-18	16-20	31-33	34-36	43-46	68-85	102	140	200	315

1.4.2 Конкретные значения условной пропускной способности, исполнение и другие технические данные указаны в паспорте на изделие.

- снимать клапан с трубопровода при наличии в нем рабочей среды;
- использовать клапан в качестве опоры для трубопровода;
- класть на клапан и приводные устройства отдельные детали или монтажный инструмент при монтаже;
- применять уплотнения большего или меньшего сечения;
- применять удлинители к ключам крепежных деталей;
- эксплуатировать клапан без заземления ЭИМ.

3.3 Неисправности и методы их устранения.

Перечень возможных неисправностей в процессе эксплуатации и рекомендации по их устранению приведены в таблице 6.

Таблица 6

Наименование неисправностей, внешнее проявление и признаки	Вероятная причина	Метод устранения
1	2	3
1. Плунжер не совершает полный ход	Клапан разрегулирован по ходу	Произвести регулировку хода плунжера
2. Перемещение штока затруднено	Загрязнились или заели (повредились) подвижные детали клапана	1. Разобрать клапан, промыть, прочистить от грязи, зачистить возможные задиры. Смазать все подвижные детали, несоприкасающиеся с рабочей средой, смазкой ЦИАТИМ-221 ГОСТ9433, собрать и настроить клапан 2. Произвести несколько циклов «открыто-закрыто» для проверки плавности хода
3. Пропуск среды через место соединения корпуса с крышкой	1. Недостаточно уплотнена прокладка 2. Повреждена прокладка	1. Уплотнить место соединения равномерной затяжкой гаек 2. Заменить прокладку
4. Пропуск среды через затвор выше нормы	Повреждена уплотнительная поверхность плунжера	Проточить уплотнитель на глубину повреждения (фторопласт) или заменить плунжер
5. Температура корпуса электродвигателя ЭИМа выше рабочей (65°С)	1. Повреждена электросхема, неправильное электроподключение 2. Сильная затяжка гайки сальникового узла	1. Проверить монтаж и электросхему. 2. Ослабить гайку сальникового узла с сохранением его герметичности в пределах рабочего режима клапана
6. Негерметичность сальника	1. Ослаблена затяжка гайки сальникового узла 2. Повреждены уплотнительные кольца	1. Уплотнить сальник дополнительной затяжкой гайки 2. Заменить кольца

- нагрузку от трубопровода;
- место установки клапана должно обеспечивать условия проведения осмотров и ремонтных работ. При расположении клапана на высоте более 1,6м следует предусматривать специальные площадки и лестницы для проведения осмотра при эксплуатации;
- для обеспечения демонтажа клапана с трубопровода рекомендуется устанавливать запорную арматуру;
- электромонтаж производить в соответствии с эксплуатационной документацией на ЭИМ;
- корпус ЭИМ должен быть обязательно заземлен;
- перед пуском системы непосредственно после монтажа все клапаны должны быть открыты и должна быть произведена тщательная промывка и продувка системы.

3 Техническое обслуживание

3.1 Общие указания.

В процессе эксплуатации следует производить периодические осмотры в сроки, установленные графиком, в зависимости от режима работы системы, но не реже одного раза в 6 месяцев.

При осмотре необходимо проверить:

- общее состояние клапана;
- состояние крепежных соединений (при необходимости произвести их подтяжку);
- герметичность прокладочных соединений и сальникового уплотнения.

3.2 Меры безопасности.

3.2.1 Требования безопасности при монтаже и эксплуатации по ГОСТ12.2.063.

3.2.2 Персонал, производящий работы с клапанами, а также консервацию и переконсервацию их, должен пройти инструктаж по технике безопасности, быть ознакомлен с инструкцией по эксплуатации и обслуживанию, иметь индивидуальные средства защиты (спецодежду, очки, рукавицы и т.д.), соблюдать требования пожарной безопасности.

3.2.3 В конструкции электроприводов должно быть предусмотрено устройство для подключения заземления в соответствии с «Правилами устройства электроустановок» и ГОСТ12.2.007.0.

Для обеспечения безопасной эксплуатации различных технологических линий приводные устройства должны иметь конечные выключатели для сигнализации и отключения ЭИМ в конечных положениях.

Органы управления клапана должны исключать возможность их самопроизвольного включения.

Электроприводы должны иметь ручной дублер управления.

3.2.4 Для обеспечения безопасной работы категорически запрещается:

- производить работы по ремонту и демонтажу при наличии давления среды в полости клапана;
- производить подтяжку и замену сальникового уплотнения, подтяжку фланцевых соединений при наличии давления в системе;

1.5 Габаритные и присоединительные размеры приведены в таблице 5.

Таблица 5

DN	D1	D2	D3	L	n	d
15	46	65	95	90	4	14
20	56	75	105	95		
25	65	85	115	100		
32	76	100	135	105		
40	84	110	145	115		
50	99	125	160	125		
65	118	145	180	145	8	18
80	132	160	195	155		
100	156	180	215	175		
125	184	210	245	200		
150	211	240	280	225		
200	266	295	335	275		
250	319	355	405	325	12	22
300	370	410	460	375		
						26

1.6 Показатели надежности:

Назначенный срок службы – 10 лет.

Назначенный ресурс – 70 000 часов.

Наработка на отказ – 11 000 часов.

1.6.1 Потенциально возможными отказами клапанов являются:

- потеря прочности корпусных деталей;
- потеря плотности материала корпусных деталей;
- потеря герметичности неподвижных прокладочных соединений корпусных деталей по отношению к внешней среде;
- потеря герметичности затвора;
- нарушение геометрической формы деталей, препятствующее нормальному функционированию (заклинивание подвижных частей, неустраняемые повреждения рабочих поверхностей затвора, неустраняемый дополнительной подтяжкой пропуск среды через сальник, срез резьбы);
- изменение размеров вследствие износа или коррозионного разрушения, препятствующее нормальному функционированию.

1.6.2 Критериями предельного состояния клапанов являются:

- начальная стадия нарушения целостности корпусных деталей (потение, капельная течь);
- недопустимое изменение размеров элементов по условиям прочности и функционирования арматуры;
- потеря герметичности в разъемных соединениях, неустраняемая их подтяжкой;

- возникновение трещин на основных деталях;
- увеличение крутящего момента при управлении арматурой до значений выше норм, указанных в эксплуатационной документации ЭИМ.

Предельные состояния клапана предшествуют его отказам.

1.6.3 В случае критического отказа, при необходимости проведения ремонта изделия, персонал должен выполнить рекомендации по устранению согласно п. 3.3 настоящего РЭ.

1.7 Маркировка и пломбирование.

1.7.1 На лицевой стороне корпуса клапана выполнена маркировка литым способом: PN, DN, стрелка направления подачи рабочей среды, материал корпуса. На обратной стороне – товарный знак предприятия-изготовителя.

На табличке, прикрепленной к крышке клапана, указаны: знак обращения на рынке ТС, наименование завода-изготовителя, таблица фигур (26ч945п, 26ч945нж), PN, DN, Kvu, заводской номер, дата изготовления.

1.7.2 Наружные поверхности клапана должны быть окрашены в соответствии с ГОСТ4666 (эмаль черная НЦ-132 ГОСТ6631) или в цвет по согласованию с Заказчиком.

1.7.3 Разъемные соединения клапана должны иметь гарантийные пломбы.

Места гарантийного пломбирования, указанные в сборочных чертежах, должны быть отмечены пятном эмалью красной НЦ-132 ГОСТ6631.

1.8 Консервация.

Клапан должен быть подвергнут консервации, обеспечивающей защиту от коррозии при транспортировании и хранении не менее 3 лет.

Вариант защиты – ВЗ-1 по ГОСТ9.014.

Консервация всех неокрашенных (обработанных и необработанных) поверхностей деталей должна производиться маслом консервационным К-17 ГОСТ10877. Слой масла после нанесения должен быть сплошным, без воздушных пузырей и инородных включений.

Допускается вариант защиты ВЗ-0 по ГОСТ9.014.

1.9 Упаковка.

Упаковка должна обеспечивать защиту клапана от повреждений при транспортировании и хранении.

Категория упаковки – КУ-2 по ГОСТ23170.

Вариант упаковки – ВУ-1 по ГОСТ9.014.

Клапан должен быть завернут в бумагу упаковочную, при этом внутренние полости должны быть предохранены от загрязнений заглушками, и упакован в ящик дощатый по ГОСТ2991 или ящик из гофрированного картона по ГОСТ9142.

Сопроводительная документация должна быть герметично упакована в пакет по ГОСТ12302, изготовленный из полиэтиленовой пленки по ГОСТ10354. Пакет с документацией закрепляется на самом изделии.

Маркировка транспортной тары – по ГОСТ14192.

2 Использование по назначению

2.1 Подготовка к использованию.

2.1.1 Объем и последовательность внешнего осмотра изделия.

При получении груза с клапаном следует убедиться в полной сохранности тары. При наличии повреждений следует составить акт в установленном порядке и обратиться с рекламацией к транспортной организации.

Распаковать ящик, вынуть изделие. Проверить комплектность поставки в соответствии с паспортом.

Внешним осмотром проверить:

- отсутствие внешних механических повреждений клапана;
- соеднение клапана с ЭИМ;
- легкость перемещения штока ЭИМ, переместив его на несколько миллиметров от первоначального положения с помощью ручного дублера (шток должен перемещаться плавно без рывков).

2.1.2 Меры безопасности при подготовке изделия к использованию:

- необходимо соблюдать общие правила техники безопасности при работе с трубопроводной арматурой;
- строповка клапана должна осуществляться за элементы конструкции. Запрещается строповка за стойки ЭИМ;
- перед установкой клапана на трубопровод необходимо из внутренних полостей и с привалочных плоскостей удалить консервационную смазку, а затем промыть их уайт-спиритом.

2.2 Указания по монтажу:

- установочное положение клапанов относительно трубопровода – преимущественно горизонтальное (ЭИМ вверх), допустимое – до 90° от вертикали с расположением стоек ЭИМ в одной вертикальной плоскости, а для DN≥150мм обязательное – горизонтальное, ЭИМ вверх. При наклонном расположении клапана под ЭИМ следует установить опоры. Установка ниже горизонтальной линии запрещается;
- учитывать пространство, необходимое для демонтажа крышки ЭИМ при настройке (указывается в инструкции по эксплуатации ЭИМ);
- устанавливая клапан на трубопровод следует так, чтобы направление движения среды совпадало с направлением стрелки на корпусе;
- рабочая среда не должна содержать механических примесей более 70мкм. Если размер частиц превышает 70мкм, то перед клапаном должен быть установлен фильтр;
- рекомендуется устанавливать клапаны на трубопроводах, имеющих прямые участки до и после клапана длиной не менее 10 условных проходов (DN);
- клапан не должен испытывать нагрузок от трубопровода (изгиб, сжатие, растяжение, кручение, перекосы, вибрация, несоосность патрубков, неравномерность затяжки крепежа). При необходимости должны быть предусмотрены опоры или компенсаторы, снижающие