

БЛУ (Р, С) DN-PN м/ф

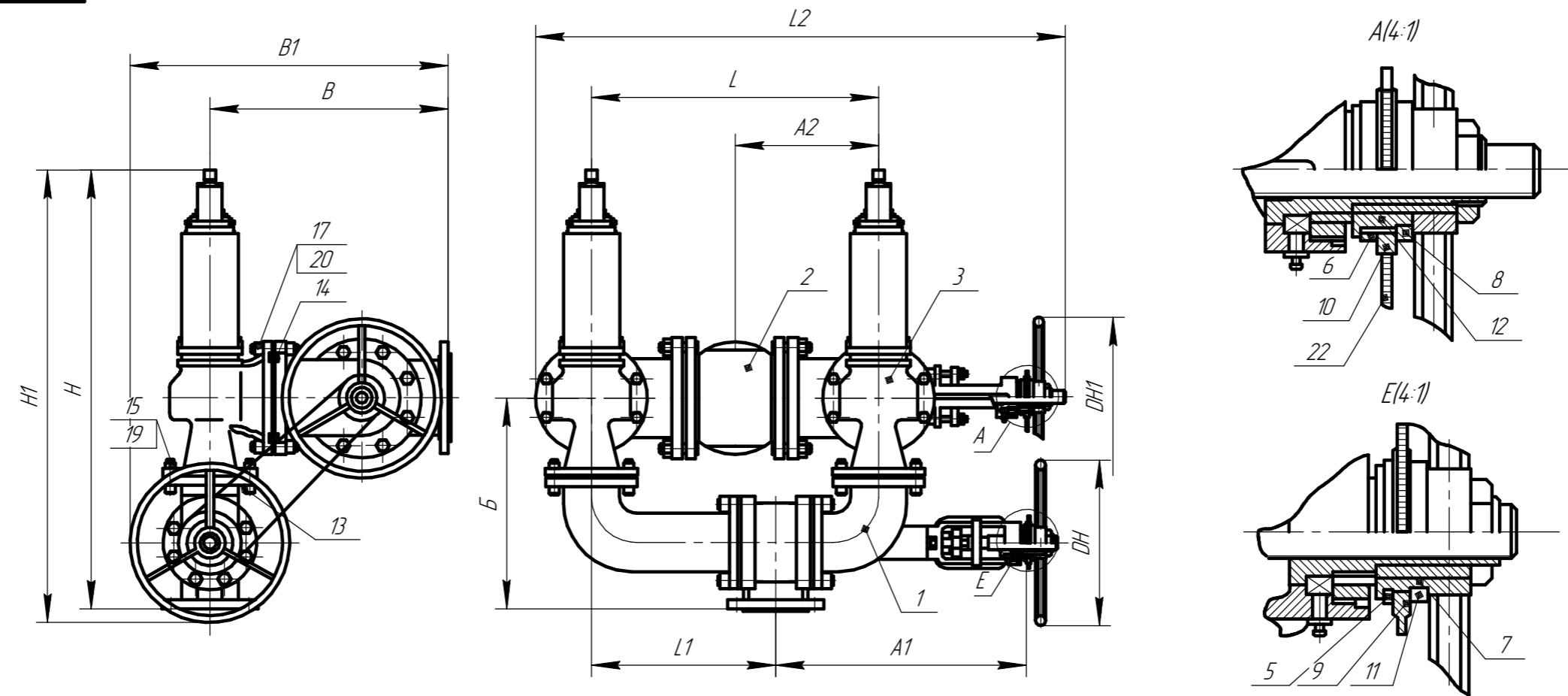


Таблица 1

Позиция	Наименование	Материалы
1	Устройство переключающее (Корпус)	Сталь 12X18Н9ТЛ
2	Устройство переключающее (Корпус)	Сталь 12X18Н9ТЛ
3	Клапан предохранительный (Корпус)	Сталь 12X18Н9ТЛ
4	Переходник (при наличии)	Сталь 12X18Н9ТЛ
5,6	Втулка	Сталь 35Х
7,8	Втулка звездочки	Сталь 30Х13
9,10	Звездочка	Сталь 45
11,12	Гайка специальная	Сталь 35Х
13,14,15	Прокладка	ПУТГ
16,17,18	Гайка	Сталь 12X18Н10Т
19,20,21	Шпилька	Сталь 12X18Н10Т
22	Цепь приводная роликовая	ПР 12,7-1820-2 ПР 15,875-2300-1

- Изготовление и поставка по ТУ 26.51.65-005-09212465-2017.
- Климатическое исполнение УХЛ1 по ГОСТ 15150-69.
- Температура окружающей среды: до +45оС.
- Температура рабочей среды: от -60оС до +600оС.
- Рабочая среда: жидкая и газообразная в которой скорость коррозии сталей не превышает 0,1 мм/год.
- Блок предназначен для обеспечения непрерывной работы технологического цикла на линиях трубопроводов, запаятая в сосудах запаятая аппаратах и технологических установках в тех случаях, запаятая, когда по условиям работы может возникнуть необходимость отключения, сколько открывается закрытие, сколько закрывается одного из предохранительных клапанов путем перекрытия потока рабочей среды.

БЛУ (Р, С) DN-PN м/ф						
Изм.	Лист	№ докум.	Подп.	Дата		
Разраб.	Проб.	Т.контр.	Н.контр.	Утв.		
Блок предохранительных клапанов				Лит.	Масса	Масштаб
					-	-
				Лист	Листов	1
				ООО "НефтеХимИнжиниринг"		

Перв. примен. Справ. № Подп. и дата Инв. № дюрл. Взам. инв. № Подп. и дата Инв. № подл.