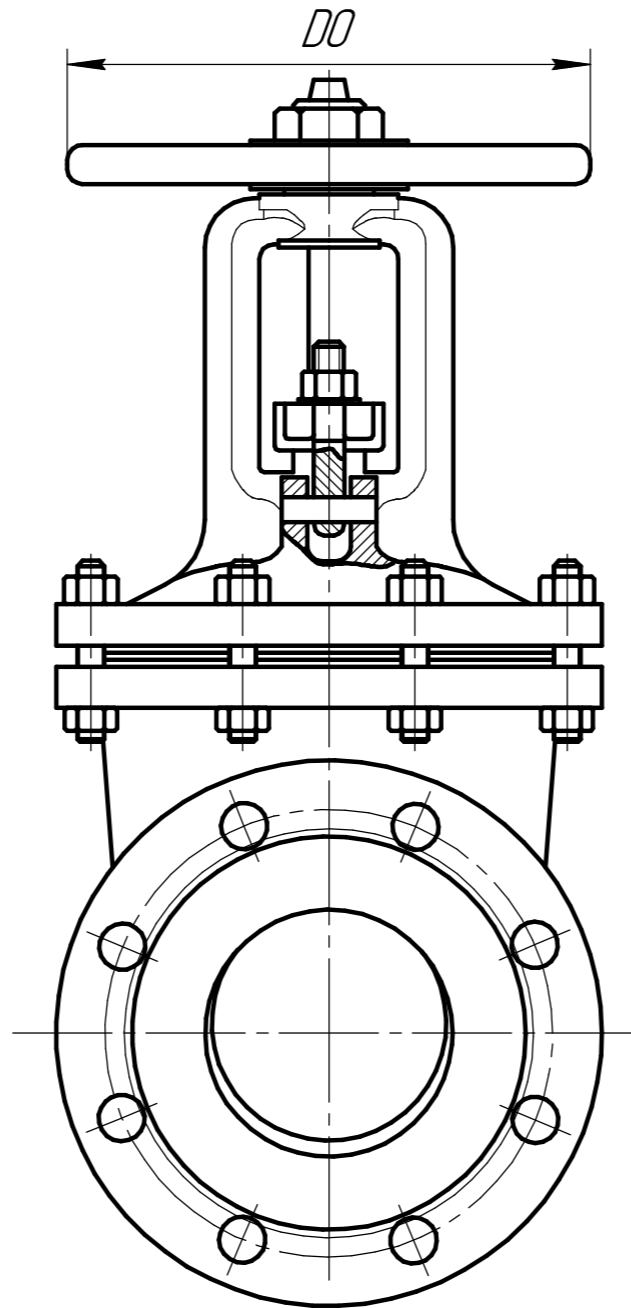
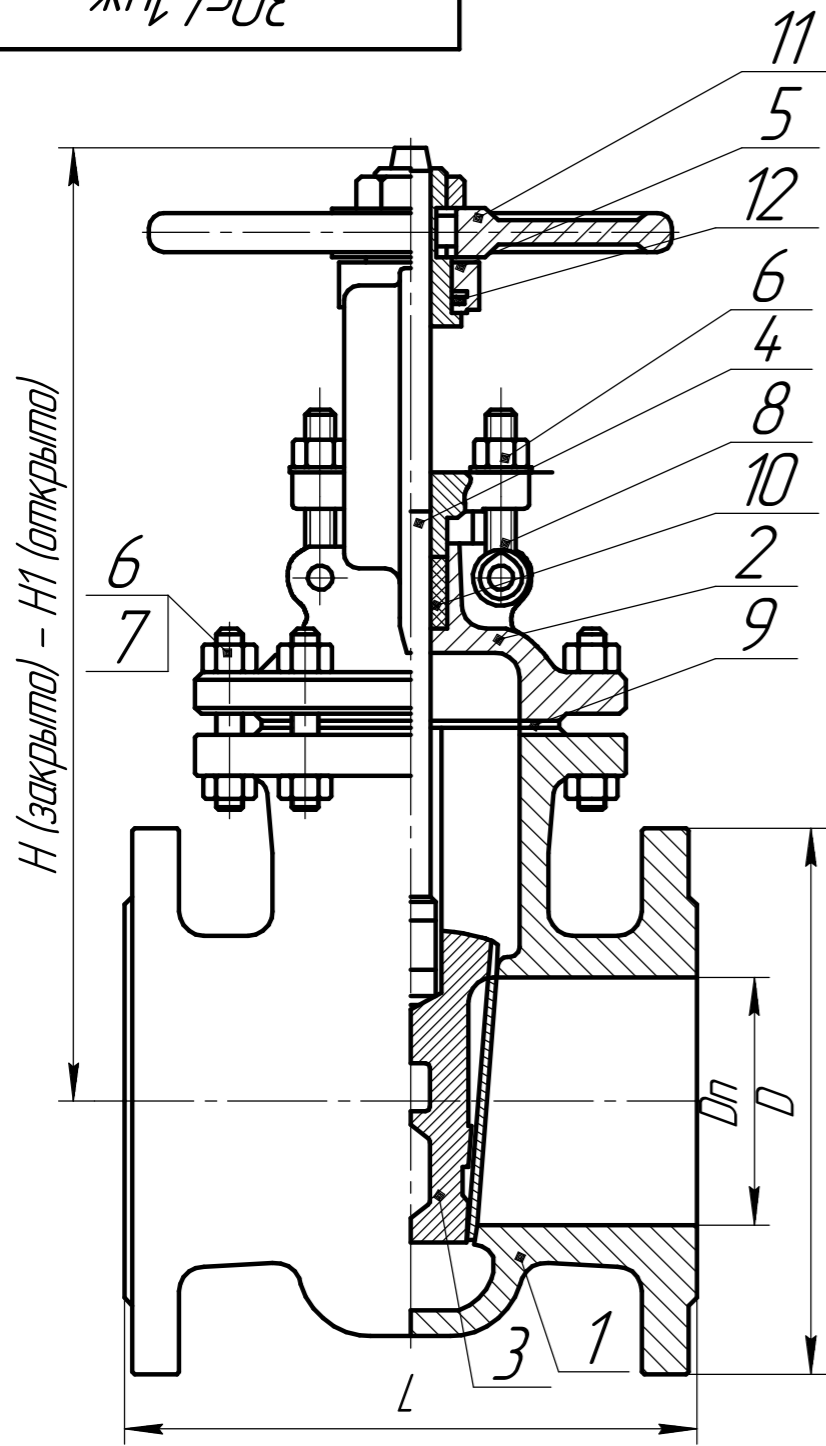


ЖНЦ 430Э



Габаритные и присоединительные размеры, мм

DN	L	D	n	d	H	H1	D0	Масса не более, кг
50	180	160	4	18	291	349	160	17
80	210	195	4	18	336	419	160	28
100	230	215	8	18	385	485	210	38
125	255	245	8	18	470	600	210	61
150	280	280	8	22	558	709	320	68
200	330	335	12	22	685	892	320	100
250	450	405	12	26	854	1110	400	208
300	500	460	12	26	998	1307	460	302
350	550	520	16	26	1220	1570	460	450
400	600	580	16	30	1440	1850	502	510

Материал основных деталей

Поз.	Наименование	Материал
1	Корпус	Сталь 20
2	Крышка	Сталь 20
3	Клин (диски)	Сталь 20
4	Шпиндель	Сталь 20X13
5	Гайка шпинделя	Сталь 25
6	Гайка	Сталь 35
7	Шпилька, болт	Сталь 35
8	Болт откидной	Сталь 35
9	Уплотнение	ПМБ, ТРГ
10	Набивка сальника	АГИ, ТРГ
11	Маховик	Сталь 20
12	Подшипник	-
	Наплавка на кольцо в корпусе	Сталь 07X25H13
	Наплавка на клине	Сталь 20X13

Технические характеристики

Номинальное давление PN, МПа (кгс/см<sup>2</sup>): 1,6 (16)  
 Тип присоединения: Фланцевое по ГОСТ 33259-2015  
 Рабочая среда: Жидкие и газообразные среды (вода, воздух, пар, нефть, азот, природный газ, аммиак и другие, среды, в которых скорость коррозии материала корпуса не превышает 0,2мм в год)  
 Климатическое исполнение по ГОСТ 15150-69: У1  
 Температура рабочей среды, °С: От -40 до +425  
 Температура окружающего воздуха, °С: От -40 до +45  
 Класс герметичности по ГОСТ 9544-2015: "А"  
 Тип управления: Ручной  
 Изготовление и поставка: ТУ 3741-001-09212465-2016

				30с41нж			
Изм.	Лист	№ док.	Подп.	Дата	Лит.	Масса	Масштаб
Разраб.		Филимонов И.Н.				-	-
Проб.					Лист	Листов	1
Т.контр.					ООО "НефтеХимИнжиниринг"		
Н.контр.					Копировал		
Утв.		Попчихин С.Г.			Формат А3		

Перв. примен.

Справ. №

Подп. и дата

Изм. № докл.

Взам. изм. №

Подп. и дата

Изм. № подл.