

Содержание

1. Основные сведения.....	3
2. Чертеж клапана.....	4
3. Основные технические данные.....	5
4. Материал основных деталей.....	6
5. Комплектность.....	6
6. Назначение и технические характеристики.....	7
7. Техника безопасности.....	7
8. Утилизация.....	7
9. Ресурсы, сроки службы и хранения.....	9
10. Данные приемосдаточных испытаний.....	9
11. Монтаж и техническое обслуживание.....	10
12. Свидетельство о консервации и упаковывании.....	11
13. Свидетельство о приемке.....	11
14. Движение изделия при эксплуатации.....	12

12. Свидетельство о консервации и упаковывании

Клапан запорный сальниковый под приварку ручной 15лс26нж DN 20 PN 16,0 МПа (160 кгс/см²), заводской № _____ подвергнута консервации и упаковыванию согласно требованиям ТУ 3742-001-09212465-2016.

Дата консервации «__» _____ 20__ г.

Срок консервации: 3 года.

Ст. мастер / _____ /
должность личная подпись расшифровка подписи

число, месяц, год

13. Свидетельство о приемке

Клапан запорный сальниковый под приварку ручной 15лс26нж DN 20 PN 16,0 МПа (160 кгс/см²), заводской № _____ изготовлена и принята в соответствии с обязательными требованиями государственных стандартов, ТУ, действующей технической документацией и признана годной к эксплуатации.

Начальник ОТК

М.П. _____ / _____ /
личная подпись расшифровка подписи

число, месяц, год

11. Монтаж и техническое обслуживание

К монтажу, эксплуатации и ремонту запорных клапанов допускается персонал, обслуживающий объект, изучивший устройство клапанов, правил техники безопасности, требования инструкции по эксплуатации и имеющий навык работы с арматурой.

В случае снятия клапана с трубопровода, разборка и сборка изделия должны производиться в специально оборудованном помещении. В случае разборки клапана без снятия с трубопровода, должны быть приняты меры по обеспечению чистоты рабочего места. Возможность загрязнения и попадания посторонних предметов во внутреннюю полость клапана при сборке должна быть исключена.

Комплект поставки и гарантийные обязательства предприятия-изготовителя запорных клапанов должны быть изложены в паспорте на конкретное устройство.

При монтаже арматуры в системах необходимо руководствоваться общими техническими условиями на изготовление, приемку и монтаж систем и указаниями технических условий, разрабатываемых для каждой системы. Рабочие среды, проходящие через запорный клапан должны соответствовать стандартам и техническим условиям на них.

Продолжительность службы запорных клапанов и их исправность обеспечиваются при соблюдении требований настоящих ТО.

Перед установкой запорного клапана на трубопровод необходимо визуально проверить чистоту внутренних поверхностей.

Техническое обслуживание клапана при эксплуатации следует производить согласно нормам, принятым на объекте.

В процессе эксплуатации следует периодически производить наружный осмотр в определенные сроки, не реже 1 раза в 3 месяца.

При осмотре проверить:

- герметичность мест соединений;
- состояние болтовых соединений;
- общее состояние клапана.

Все замечания неисправности должны быть устранены.

Разборка клапана производится с целью устранения дефектов, возникших при эксплуатации.

1. Основные сведения

Назначение: клапаны предназначены в качестве запорного устройства в технологических трубопроводах.

Наименование изделия: клапан запорный сальниковый под приварку ручной 15лс26нж DN 20 PN 16,0 МПа (160 кгс/см²).

Обозначение: НХИ 22005-015

Изделие № _____

Дата изготовления: «_____» _____ 20__ г.

Предприятие-изготовитель: ООО «НефтеХимИнжиниринг».

Страна изготовитель: Российская Федерация.

Сертификат о соответствии Таможенного союза ЕАЭС

№ RU C-RU.AB53.B.04231/22

Соответствует требованиям технического регламента ТР ТС 032/2013 «О безопасности оборудования, работающего под избыточным давлением».

Срок действия с 16.04.2022 г. по 15.04.2027 г.

Декларация о соответствии Таможенного союза ЕАЭС

№ RU Д-RU.PA01.B.38522/22

Схема декларирования соответствия: 5д

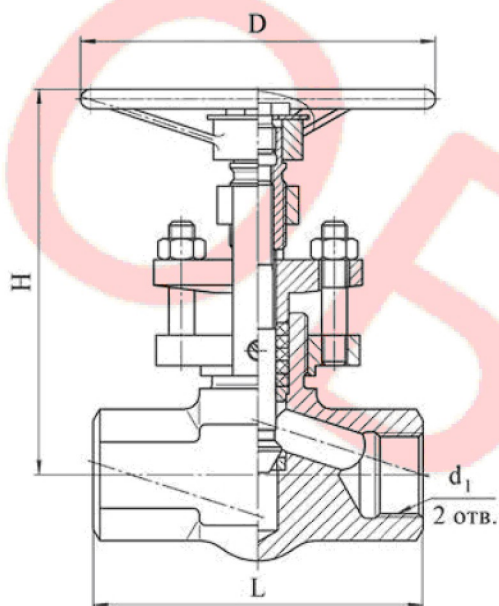
Соответствует требованиям технического регламента ТР ТС 010/2011 «О безопасности машин и оборудования».

Срок действия с 26.01.2022 г. по 25.01.2027 г.



Руководство по эксплуатации клапана и сертификаты соответствия Вы можете скачать пройдя по ссылке:

2. Чертеж клапана



Габаритные и присоединительные размеры, масса

DN	L	H	D	d1	Масса, кг
15	90	158	140	21,7	2,1
20	110	160	140	27,0	3,6
25	130	164	140	33,8	3,9

Производитель вправе вносить изменения в конструкцию изделия.

10. Данные приемосдаточных испытаний

Вид испытаний	Среда для испытаний	Давление испытаний МПа	Время испытаний, мин, не менее	Отметка ОТК о результатах контроля
На прочность корпусных деталей, сварных соединений	Вода	1,5 PN	10	Соответствует
На герметичность затвора	Вода / воздух	1,1 PN / 0,6	5	Соответствует

Возможные неисправности и способы их устранения приведены в таблице

Наименование неисправностей, внешнее проявление	Вероятная причина	Метод устранения
1. Шток не совершает полный ход	Клапан разрегулирован по ходу	1. Произвести регулировку хода
2. Вращение штока затруднено	Загрязнились или заели (повредились) подвижные детали клапана	1. Разобрать клапан, промыть, прочистить от грязи, зачистить возможные задиры. Смазать все подвижные детали, не соприкасающиеся со средой, смазкой ЦИАТИМ-221 ГОСТ 9433, собрать, настроить клапан. Произвести несколько циклов «открыто-закрыто» для проверки плавности хода
3. Пропуск среды через место соединения корпуса с крышкой	1. Недостаточно уплотнена прокладка 2. Повреждена прокладка	1. Уплотнить место соединения равномерной затяжкой гаек 2. Заменить прокладку
4. Не герметичность сальника	1. Ослаблена затяжка втулки сальника 2. Повреждены уплотнительные кольца	1. Уплотнить сальник дополнительной затяжкой гаек откидных болтов 2. Заменить кольца

Собранные после устранения дефектов клапана должны подвергаться испытаниям на герметичность соединений и герметичность.

9. Ресурсы, сроки службы и хранения

Гарантии изготовителя

Средний полный ресурс 3 000 циклов. Средний срок службы 10 лет. Условия хранения З(ЖЗ) по ГОСТ 15150-69. Гарантийная наработка – 1 800 циклов в пределах гарантийного срока эксплуатации.

Указанный ресурс, срок службы и хранения действительны при соблюдении потребителем требований действующей эксплуатационной документации.

Предприятие-изготовитель гарантирует соответствие характеристик клапана требованиям технических условий ТУ 3742-001-09212465-2016 в течение 12 месяцев со дня ввода в эксплуатацию, но не более 18 месяцев со дня отгрузки потребителю. Вероятность безотказной работы 0,95.

При неисправности клапана в период действия гарантийных обязательств, потребителем должен быть составлен акт, а изделие отправлено изготовителю.

Изготовитель гарантирует соответствие изделия требованиям безопасности, при условии соблюдения потребителем правил использования, транспортировки, хранения, монтажа и эксплуатации.

Гарантия распространяется на все дефекты, возникшие по вине завода-изготовителя.

Гарантия не распространяется на дефекты, возникшие в случаях:

- нарушения паспортных режимов хранения, монтажа, испытания, эксплуатации и обслуживания изделия;
- ненадлежащей транспортировки и ненадлежащей погрузо-разгрузочной работы;
- наличия следов воздействия веществ, агрессивных к материалам изделия;
- наличия повреждений, вызванных пожаром, стихией, форс – мажорными обстоятельствами;
- повреждений, вызванных неправильными действиями потребителя;
- наличия следов постороннего вмешательства в конструкцию изделия.

3. Основные технические данные

Технические характеристики

Наименование	Показатель
Обозначение	НХИ 22005-015 т/ф 15лс26нж
Номинальный диаметр DN, мм	20
Номинальное давление PN, МПа (кгс/см ²)	16,0 (160)
Тип присоединения	Под приварку
Рабочая среда	нефть, жидкие и газообразные нефтепродукты, водогазонефтяные смеси, нефтяной попутный и природный газ, метанол, вода, пар и другие жидкие и газообразные среды, по отношению к которым материал деталей коррозионностоек
Климатическое исполнение по ГОСТ 15150-69	ХЛ1
Температура рабочей среды, °С	Не более 425
Температура окружающей среды, °С	От - 60 до + 40
Направление подачи рабочей среды	По стрелке на корпусе
Установочное положение	Любое
Категория сейсмостойкости по шкале MSK-64	С0
Класс герметичности по ГОСТ 9544-2015	«А»
Тип управления	Ручной
Изготовление и поставка	3742-001-09212465-2016

4. Материал основных деталей

Наименование детали	ГОСТ	Материал
Корпус	ГОСТ 1050-88	Сталь 09Г2С
Шток-игла	ГОСТ 5632-2014	Сталь 20Х13

Допускается изготавливать детали и уплотнительные поверхности из других материалов, по свойствам, не уступающим указанным выше.

5. Комплектность

Обозначение изделия	Наименование	Кол-во	Ед. изм.
НХИ 22005-015	Клапан запорный т/ф 15лс26нж DN 20 PN 16,0 МПа	1	Шт.
НХИ 22005-015.ПС	Паспорт	1	Экз.

6. Назначение и технические характеристики

1. Клапан предназначен для установки в качестве запорного устройства на трубопроводах по транспортировке по отношению к которым, материалы, применяемые в клапанах, коррозионностойкие.

2. Установочное положение относительно трубопровода – любое.

3. Устанавливать клапан на трубопровод следует так, чтобы направление движения среды совпадало с направлением стрелки на корпусе.

4. Рабочее положение затвора полностью открыто или полностью закрыто. Использование клапана в качестве регулирующего устройства не допускается.

5. Строительная длина клапана – по ГОСТ 3706–93.

6. Закрытие клапана производится вращением маховика по часовой стрелке.

7. Техника безопасности

Категорически запрещается:

1. Производить работы по устранению дефектов при наличии давления рабочей среды в полости клапана;

2. Применение клапана на среды и параметры, не соответствующие настоящего паспорта.

8. Утилизация

Демонтированную арматуру, после дефектовки, направляют на специализированные ремонтные предприятия, либо она подлежит списанию.

Узлы арматуры, вышедшие из строя или отработавшие свой ресурс, передают на специализированные предприятия по переработке материалов.

Требования безопасности при утилизации – по ГОСТ Р 53672-2009.

Сведения об утилизации

Дата	Сведения об утилизации	Примечание