

ООО "НефтеХимИнжиниринг"



ЗАДВИЖКИ

DN 100, 125, 150, 175, 200, 225, 250, 300
серии 1123, 1120, 1156, 1012, 1013, 1015,
1017, 880, 881, 882, 883, 884, 885

РУКОВОДСТВО ПО ЭКСПЛУАТАЦИИ

2021 г.

Содержание

1.	Описание и работа задвижек.....	4
1.1	Назначение задвижек.....	4
1.2	Технические характеристики и данные задвижек.....	4
1.3	Состав задвижек.....	4
1.4	Работа задвижек.....	4
1.5	Устройство и работа составных частей задвижек.....	6
1.6	Маркировка и упаковка.....	9
2.	Использование по назначению.....	17
2.1	Эксплуатационные ограничения.....	17
2.2	Эксплуатация во взрывоопасной среде.....	17
2.3	Подготовка задвижек к использованию.....	18
2.4	Использование задвижек.....	19
3.	Техническое обслуживание.....	21
3.1	Порядок технического обслуживания задвижек.....	21
3.2	Техническое освидетельствование.....	22
3.3	Ревизия и ремонт задвижек.....	22
3.4	Проверка работоспособности изделия.....	27
3.5	Консервация.....	29
3.6	Расконсервация.....	30
4.	Требование надежности.....	32
5.	Хранение.....	32
6.	Транспортирование.....	33
7.	Утилизация.....	33
8.	Диагностирование.....	35
	Приложение А Технические характеристики задвижек.....	36
	Приложение Б Технические данные задвижек.....	40
	Приложение В Ссылочные нормативные документы.....	44



Настоящее руководство по эксплуатации (РЭ) предназначено для ознакомления обслуживающего персонала с устройством и работой задвижек серий 1123, 1120, 1156, 1012, 1013, 1015, 1017, 880, 881, 882, 883, 884, 885 предназначенных для использования в трубопроводах воды и водяного пара теплоэнергетических установок, а также служит руководством по их монтажу и эксплуатации.

В связи с постоянной работой по совершенствованию задвижек в конструкцию могут быть внесены незначительные изменения, не отраженные в данном РЭ.

Пример наименования при заказе изделия арматуры:

Задвижка DN 100 Pp37,3 1120-100-ЭМ ТУ 3741-001-09212465-2016.



1 Описание и работа задвижек

1.1 Назначение задвижек

1.1.1 Задвижки запорные предназначены для включения или отключения потока среды (воды или пара) в трубопроводах тепловых электрических станций с высокими и сверхвысокими параметрами, использование в качестве регулирующих устройств - запрещается.

1.2 Технические характеристики и данные задвижек

1.2.1 Технические характеристики задвижек приведены в Приложении А.

1.2.2 Технические данные задвижек приведены в Приложении Б.

1.3 Состав задвижек

1.3.1 Задвижки изготавливаются с безфланцевым самоуплотняющимся соединением крышки с корпусом (Рисунок 1).

1.3.2 В состав задвижек входят следующие основные части:

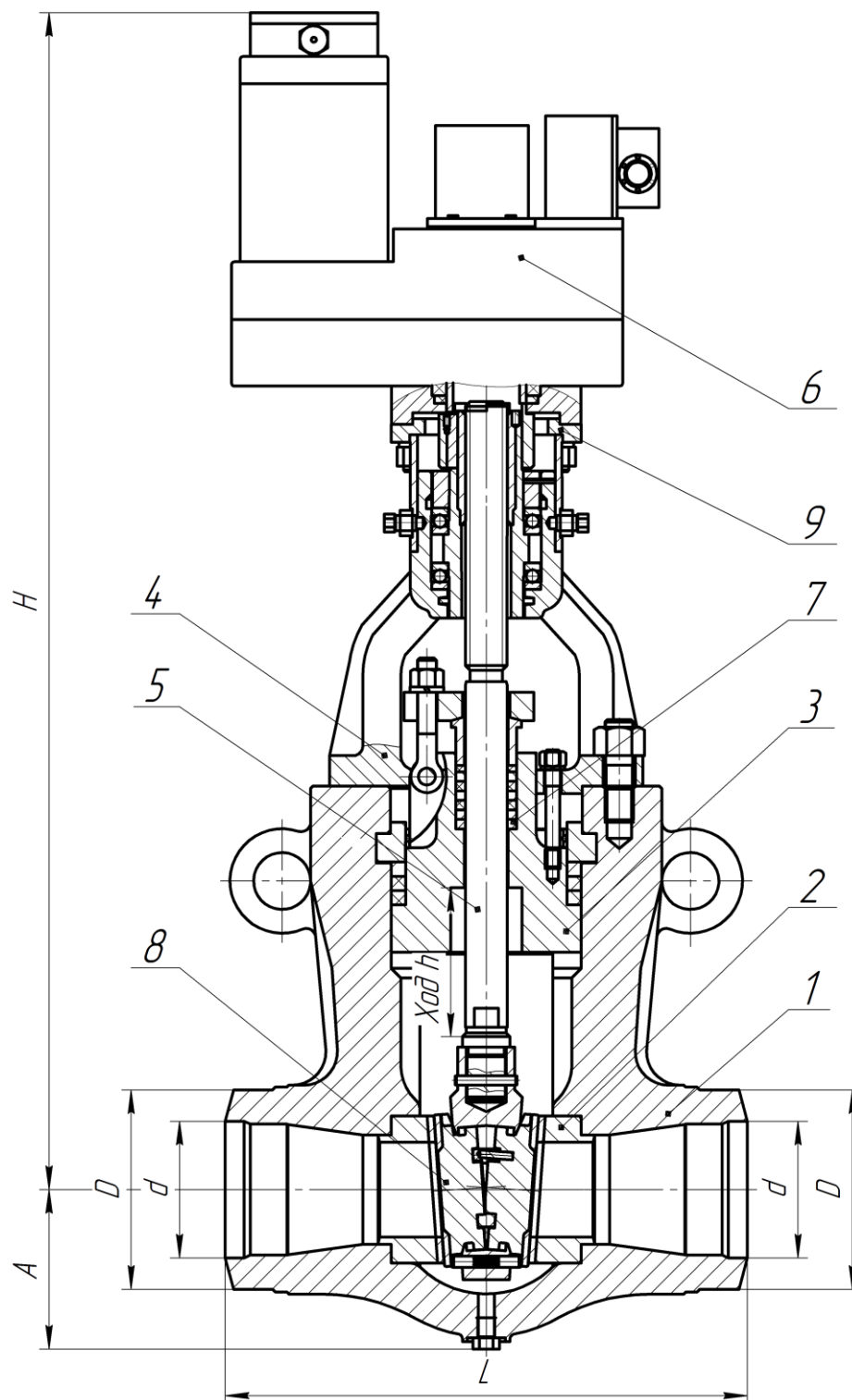
- а) корпус поз.1;
- б) крышка поз.5;
- в) бугель поз.6;
- г) шпindel поз.4;
- д) запорный орган-затвор поз.3;
- е) узел уплотнения «корпус-крышка» поз.9;
- ж) узел уплотнения «крышка-шпindel» поз.7;
- з) узел перемещения шпинделя поз.8;
- и) привод поз.10.

1.4 Работа задвижек

1.4.1 Принцип работы задвижек:

- а) посредством привода вращение передается на втулку шпинделя;
- б) вращательное движение втулки шпинделя преобразуется в поступательное перемещение сопряженного с ней шпинделя;
- в) вместе со шпинделем перемещается затвор, открывая или закрывая проходное сечение седел; конструкция затвора обеспечивает перекрытие среды при любом направлении потока;
- г) поступательное движение шпинделя осуществляется за счёт обоймы, которая жёстко соединена со шпинделем и движется по направляющим корпуса;
- д) герметичность по отношению к внешней среде обеспечивается узлами уплотнения «крышка-шпindel» и «корпус-крышка».





- | | |
|---------------------------|---------------------------------|
| 1 – Корпус | 7 – Электропривод |
| 2 – Кольцо уплотнительное | 8 – Кольцо сальниковое |
| 3 – Крышка | 9 – Тарелка |
| 4 – Бугель | 10 – Грибок |
| 5 – Обойма | 11 – Узел крепления эл. привода |
| 6 – Шпindelь | |

Рисунок 1 – Задвижка с электроприводом DN 100-300



1.5 Устройство и работа составных частей задвижек

1.5.1 Устройство составных частей задвижек показано на рисунках 2-23.

1.5.2 Запорный орган (Рисунок 2) состоит из двух тарелок поз.2, распираемых распорным кольцом поз.6, выполненным в форме клина. Соединение тарелок с обоймой поз.5 – байонетное, фиксация тарелок в определённом положении осуществляется при помощи двух штифтов поз.3, распираемых пружиной поз.4.

Для компенсации неточности изготовления деталей затвора и установки сидел поз.1 в корпусе между распорным кольцом и тарелкой устанавливается рифленая прокладка компенсирующая поз.11.

Для регулирования линейных размеров затвора E (E') устанавливается прокладка регулирующая поз.7.

Кольцо распорное при помощи штифта специального поз.8 фиксируется в определенном положении на одной из тарелок.

1.5.3 Запорный орган (Рисунок 3) состоит из двух тарелок поз.2, кольца распорного поз.3 в форме клина с рифлением по торцам, установленного в кольцевых выточках тарелок.

Соединение тарелок с обоймой поз.1 – байонетное, стопорение тарелок от проворота осуществляется нижней частью шпинделя поз.6, выполненной в виде уступа, входящего в пазы тарелок.

Фиксация кольца распорного относительно тарелок обеспечивается штифтом специальным поз.8, запрессованным в верхнюю часть боковой поверхности кольца распорного, входящего в центровое отверстие, выполненное в выступе шпинделя.

Для регулирования линейных размеров E (E') во время сборки и ремонта задвижек между кольцом распорным и тарелками устанавливается прокладка регулирующая поз.7.

1.5.6 Узел уплотнения «корпус-крышка» (Рисунок 4) состоит из:

а) кольца опорного поз.5;

б) кольца разъёмного поз.6;

в) диска опорного поз.7;

г) шпилек поз.10;

д) комплекта колец уплотнительных К-06П КГФ ТУ 5728-004-13267785-99 поз.3.

Комплект колец уплотнительных укладывается в камеру, образуемую корпусом поз.2 и крышкой поз.1; сверху на него устанавливается кольцо опорное. Кольцо разъёмное состоит из сегментов, которые вставляются в паз корпуса и сверху фиксируются буртом диска опорного, служащего опорой при предварительной затяжке комплекта колец уплотнительных.

Предварительная затяжка комплекта колец уплотнительных осуществляется четырьмя шпильками, установленными в крышке, необходима для создания плотности в соединении «корпус-крышка» при действии внутреннего давления в первоначальный момент.

Внутреннее давление, действующее на крышку, перемещает её вверх, комплект колец уплотнительных сжимается, герметизируя соединение.



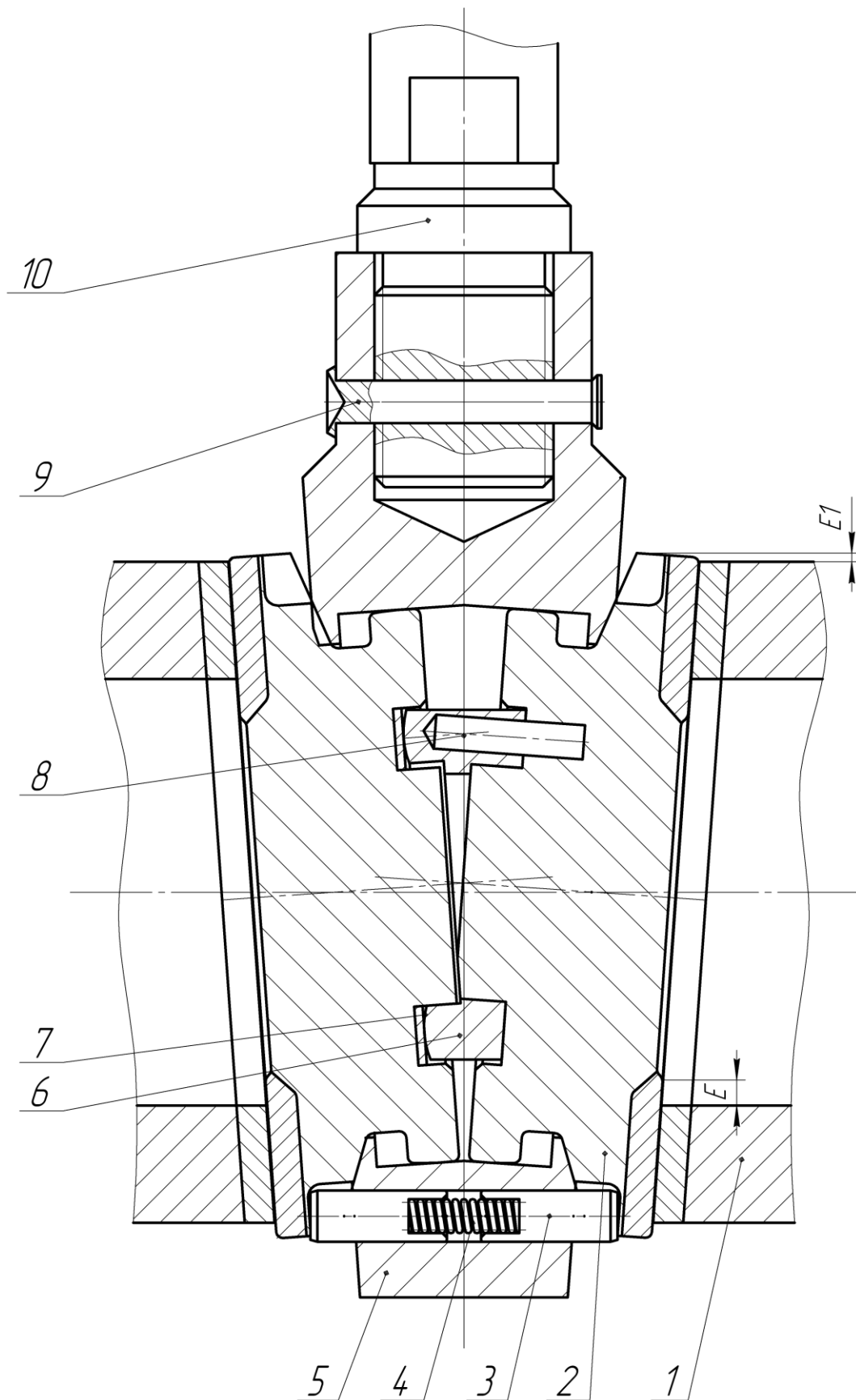


Рисунок 2 – Запорный орган



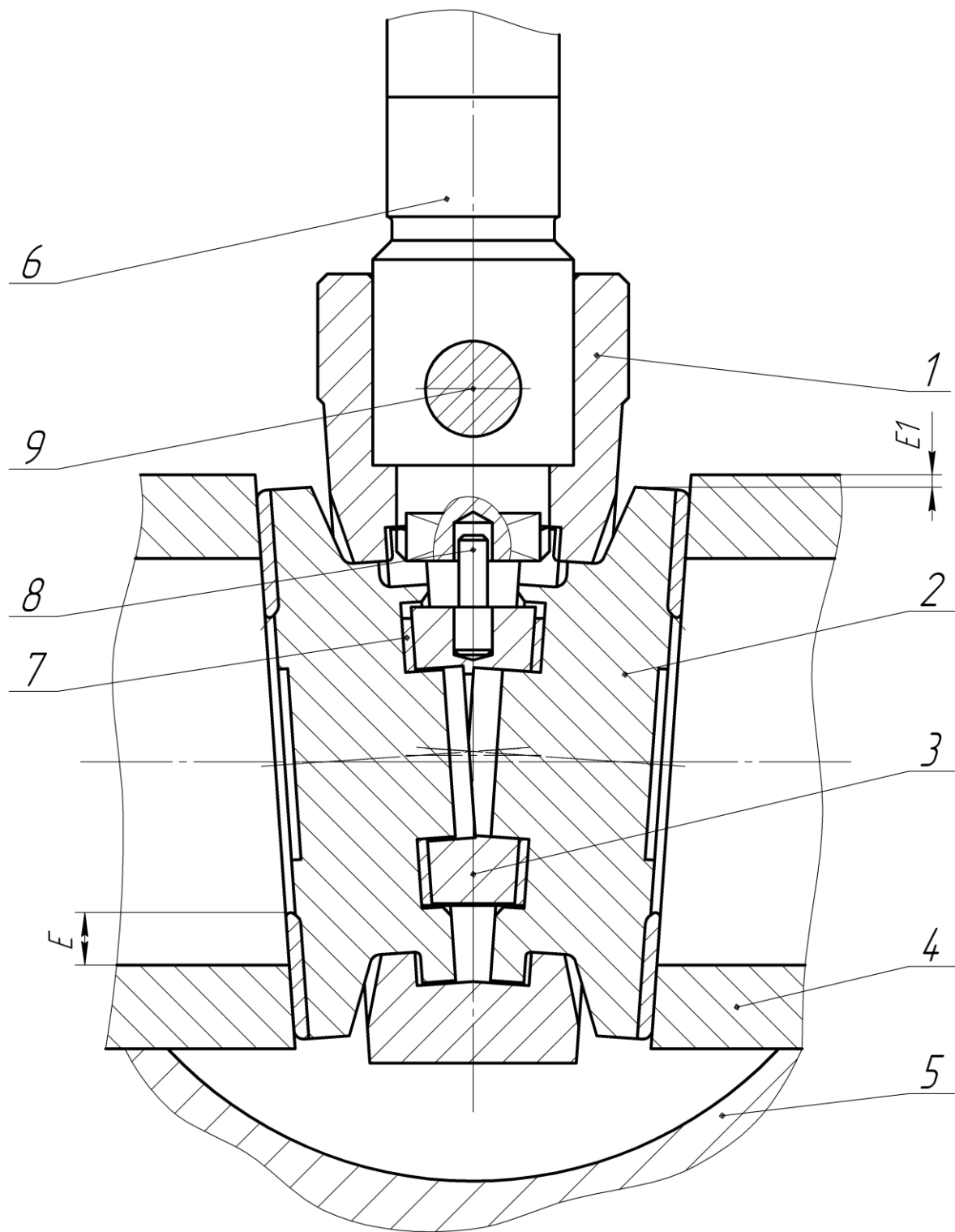


Рисунок 3– Запорный орган

Имеются конструкции задвижек, опорный диск у которых выполнен заодно с бугелем; в таких конструкциях фиксация разъёмного кольца в пазу корпуса осуществляется кольцом установочным поз.11 (Рисунок 5).

1.5.8 Узел уплотнения «крышка-шпиндель» (Рисунок 6) состоит из:

а) кольца сальника поз.3;

б) комплект уплотнительных сальниковых колец (комплект К-06Ш-2х4 ТУ 5728-009-13267785-99 – поз.4 Рисунок 6);

в) грундбоксы поз.6;

г) планки нажимной поз.7;

д) болтов откидных поз.10, вращающихся на оси поз.5.

Герметизация осуществляется за счёт затяжки комплекта уплотнительных сальниковых колец откидными болтами (Рисунок 6).

1.5.9 Узел перемещения шпинделя (Рисунок 7,8) размещается в головке бугеля поз.13 и состоит из втулки резьбовой поз.8, ввернутой во втулку шпинделя поз.1, опирающуюся на подшипники поз.2. Для компенсации температурных удлинений шпинделя в узле перемещения шпинделя предусмотрены компенсаторы поз.11,12. В головке бугеля имеется маслёнка поз.9 для смазки подшипников.

1.5.10 Управление задвижкой осуществляется:

а) вручную – маховиком, установленным непосредственно на втулке шпинделя (Рисунок 11), либо на валике привода (головки приводной) (Рисунок 9-13,15,16);

б) с помощью электропривода встроенного (Рисунок 12,13,15,16) или колонкового, соединенного посредством муфты шарнирной с головкой приводной цилиндрической (Рисунок 9) или конической (Рисунок 10), или с задвижкой посредством муфты шарнирной (Рисунок 11).

1.6 Маркировка и установка

1.6.1 На корпусе задвижки должна быть нанесена маркировка:

а) наименование или товарный знак предприятия-изготовителя;

б) обозначение задвижки (первая группа цифр – номер серии, средние цифры обозначения указывают величину условного прохода);

в) рабочие параметры или условное давление;

г) заводской номер задвижки, под которым она зарегистрирована в журнале ОТК;

д) марка стали корпуса;

1.6.2 Задвижки отправляются заказчику с заглушенными патрубками и плотно закрытым затвором, упакованными в соответствии с требованиями договора, контракта, ГОСТ 24634, технической документации и технологических инструкций предприятия-изготовителя.



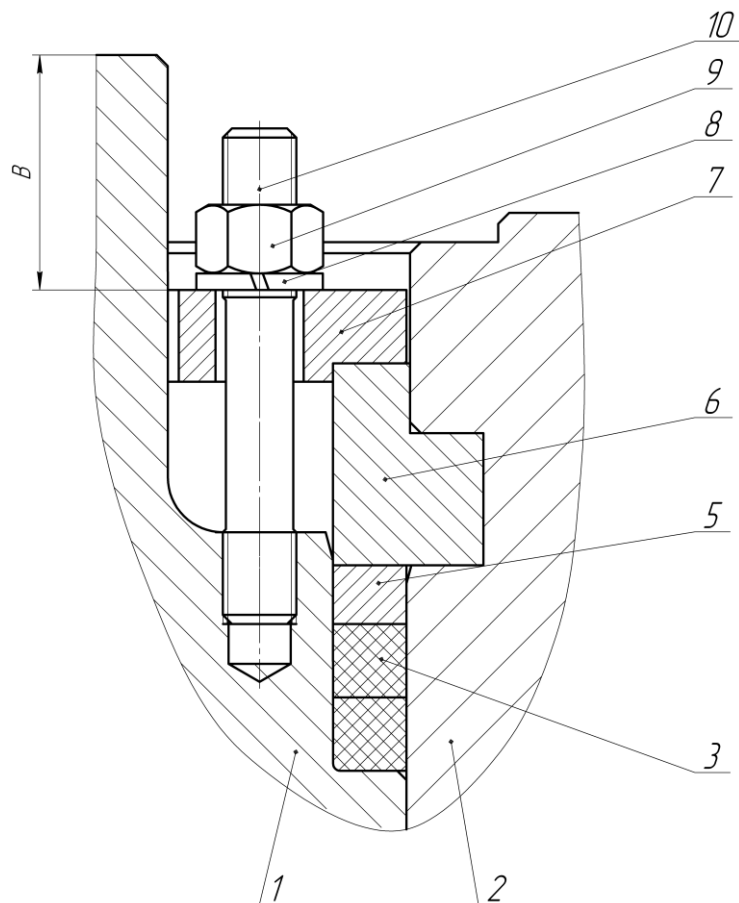


Рисунок 4—Узел уплотнения “корпус-крышка”

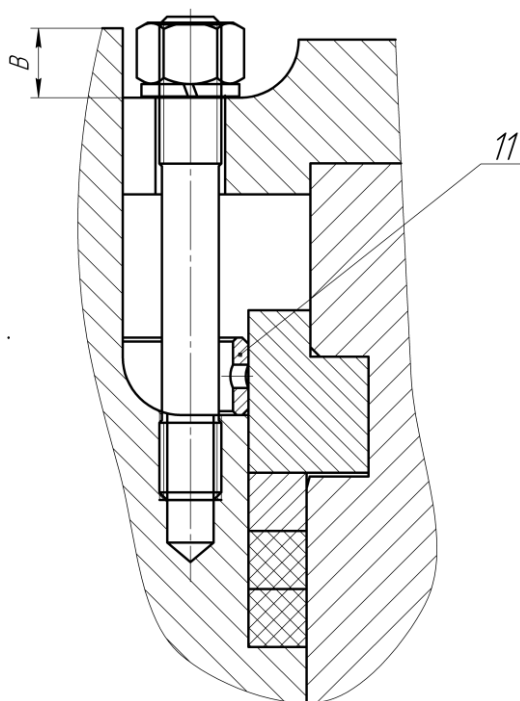


Рисунок 5—Узел уплотнения “корпус-крышка”

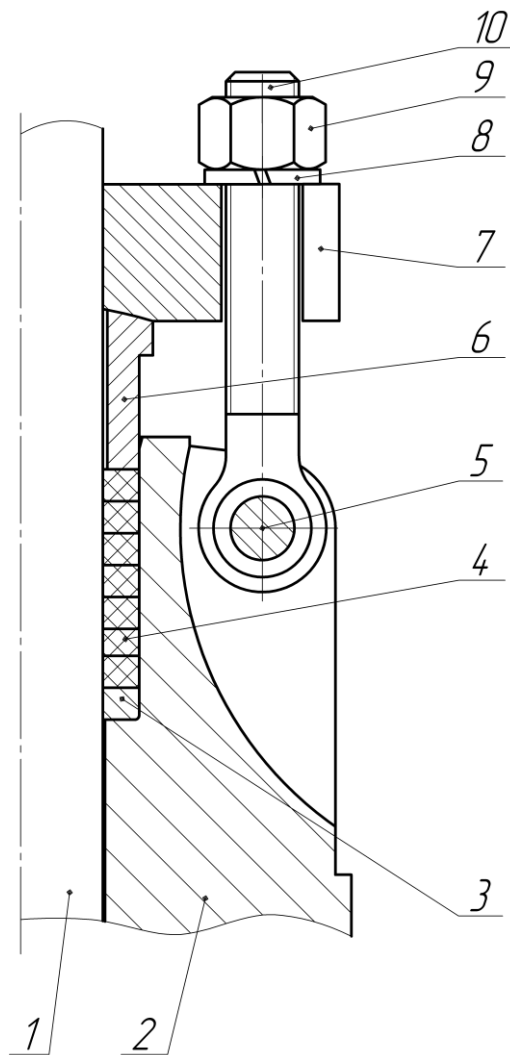


Рисунок 6–Узел уплотнения “крышка-шпindel”

В случае отправки речным или морским транспортом, а также в районы Крайнего Севера и труднодоступные районы, задвижки упаковываются в соответствии с требованиями ГОСТ 15846, группа изделий 5.1.

1.6.3 Одновременно с поставляемыми задвижками заказчику направляется следующая документация:

- а) паспорт-1 экземпляр на каждое изделие;
- б) руководство по эксплуатации – 2 экземпляра на партию изделий каждого типа, поставляемую по данному договору, контракту;
- в) комплект эксплуатационной документации на электропривод (для изделий со встроенным электроприводом) – в соответствии с техническими условиями на соответствующие электроприводы;
- г) упаковочный лист (накладная) на каждую грузотару.

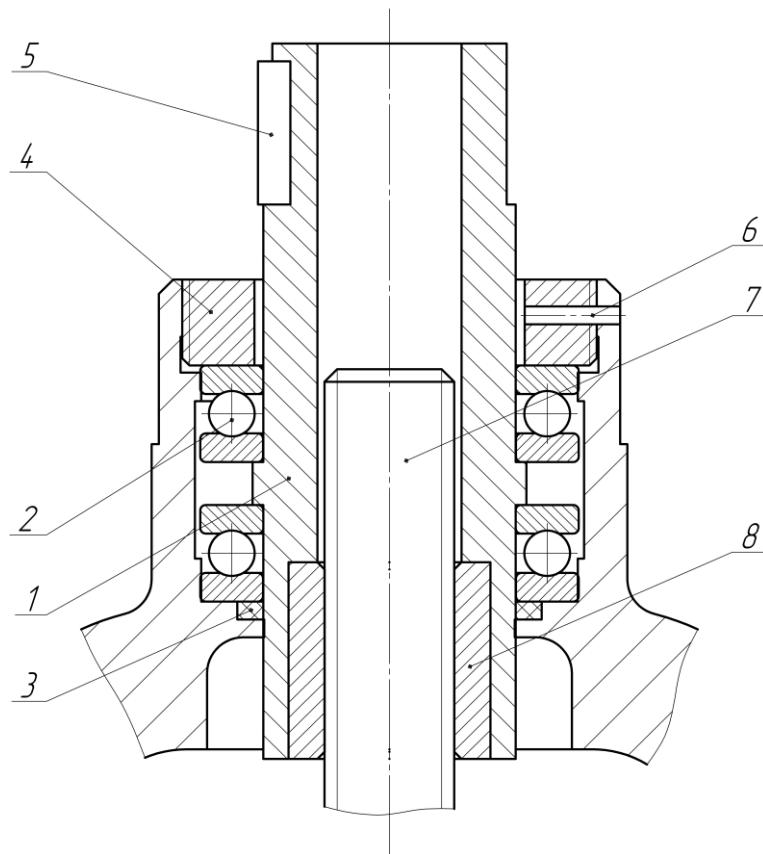


Рисунок 7– Узел перемещения шпинделя

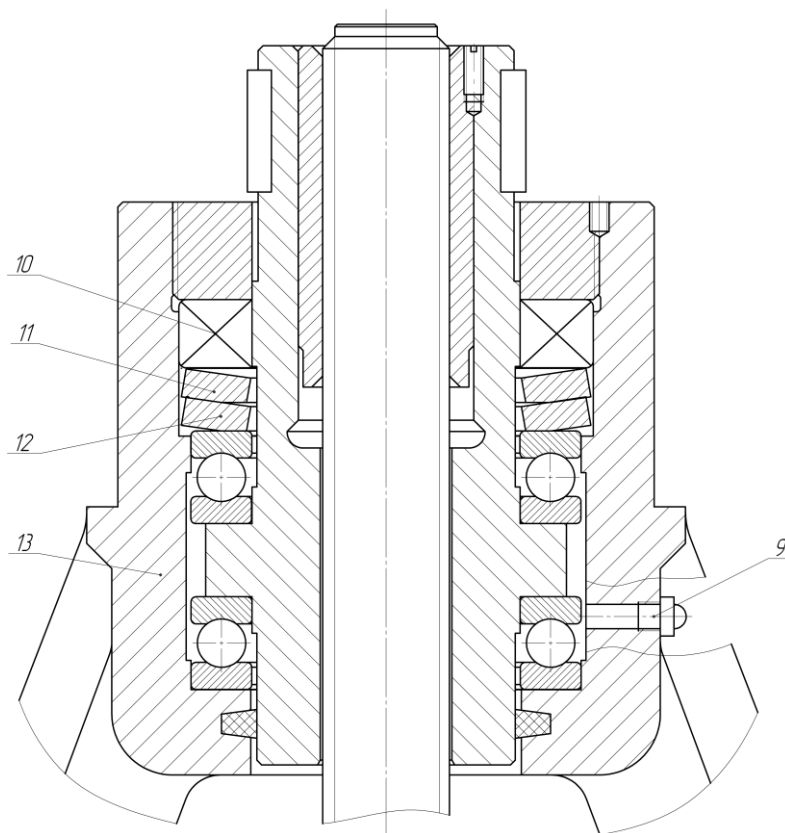


Рисунок 8– Узел перемещения шпинделя

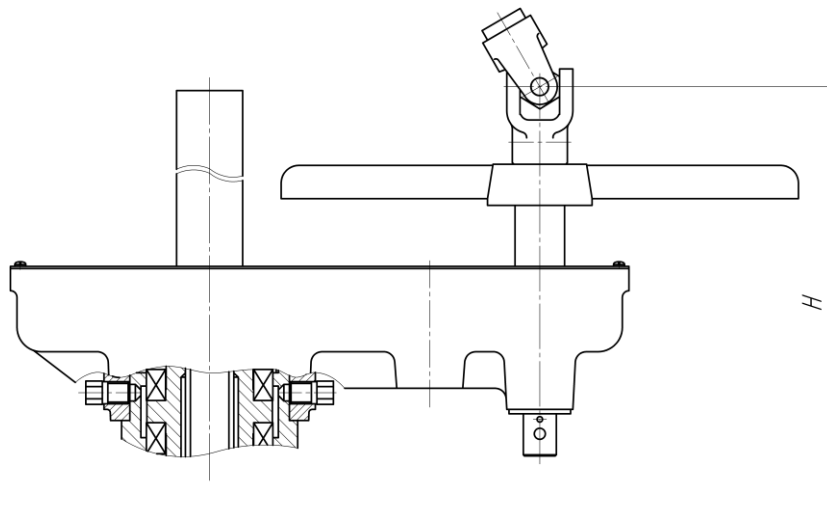


Рисунок 9–привод цилиндрический

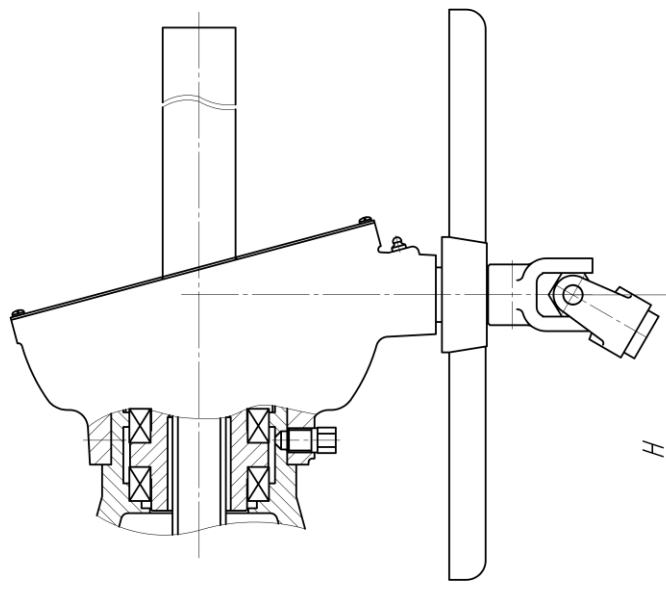


Рисунок 10–привод конический

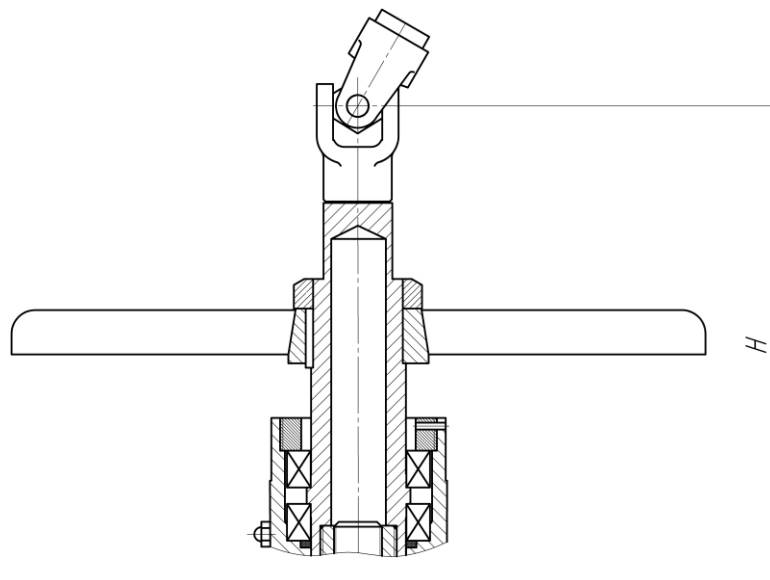


Рисунок 11–привод маховиковый



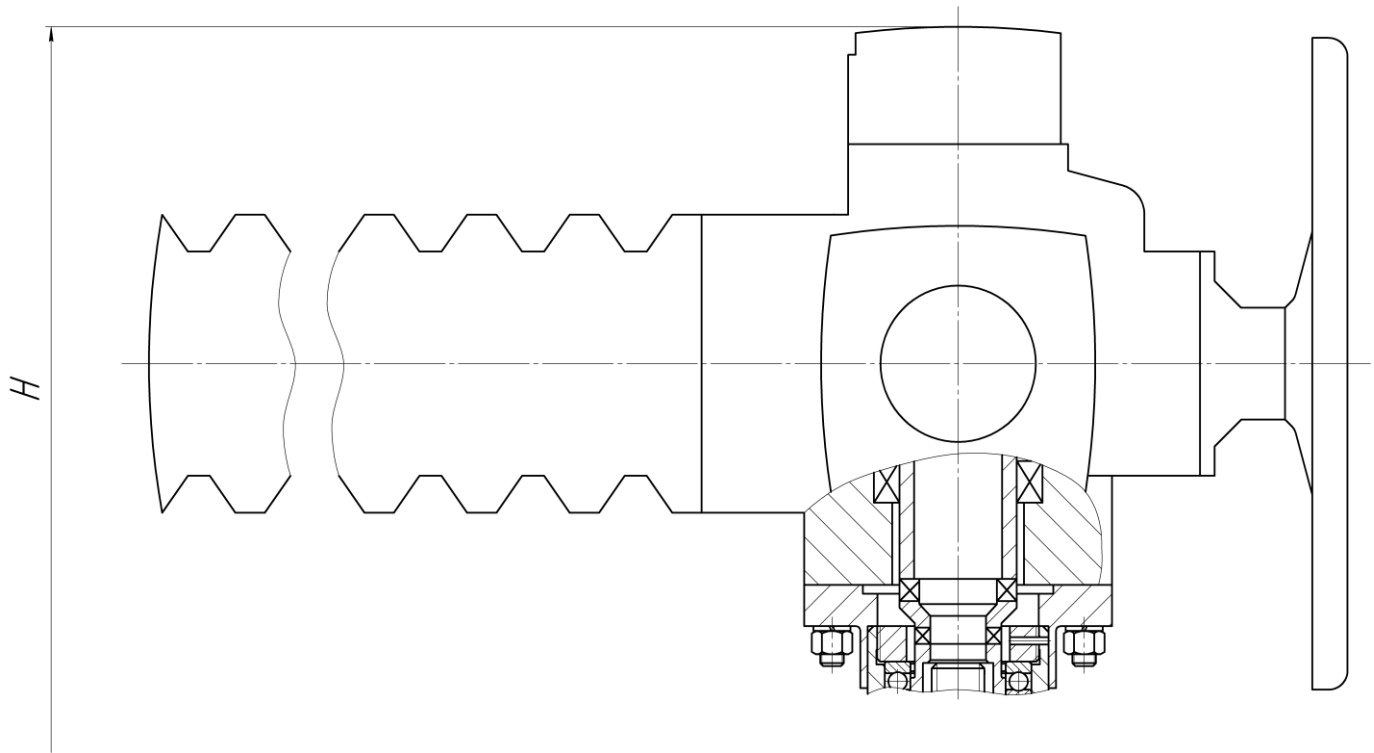


Рисунок 12—электропривод “AUMA”

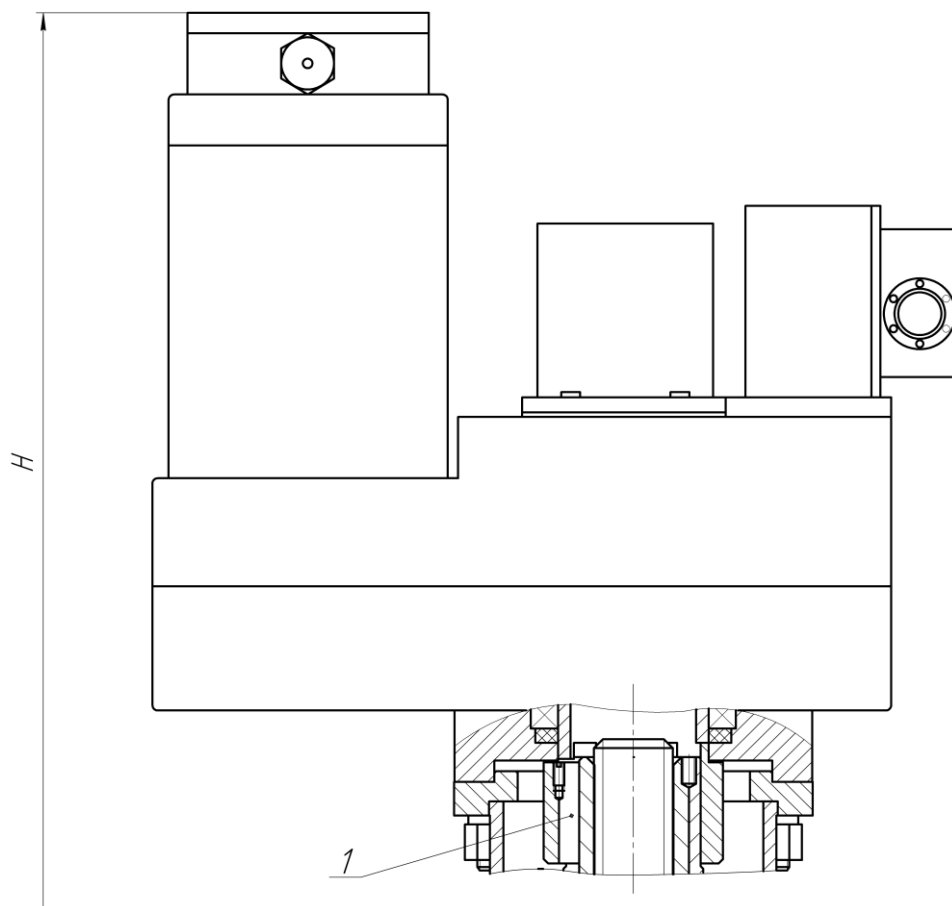


Рисунок 13—электропривод “Тула”



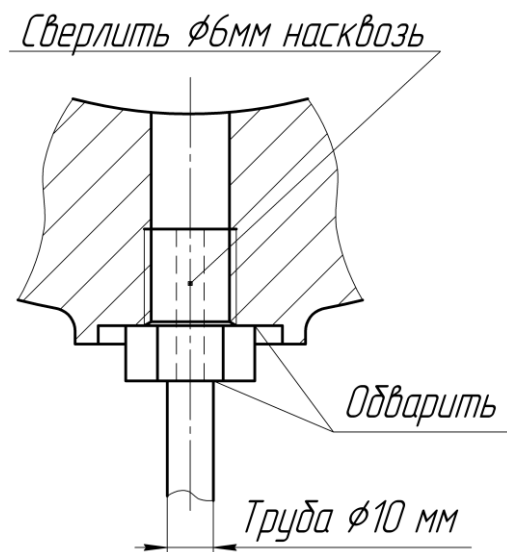
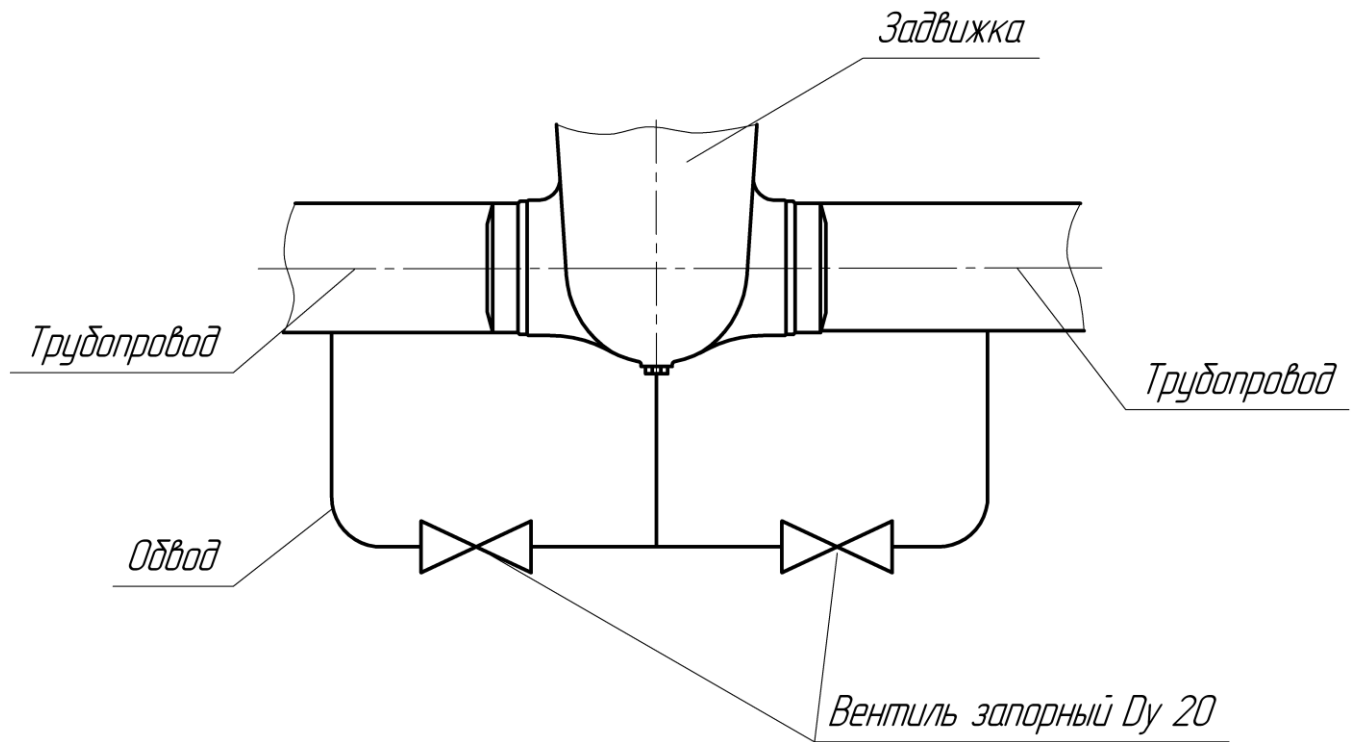


Рисунок 14—схема установки обвода (байпас)

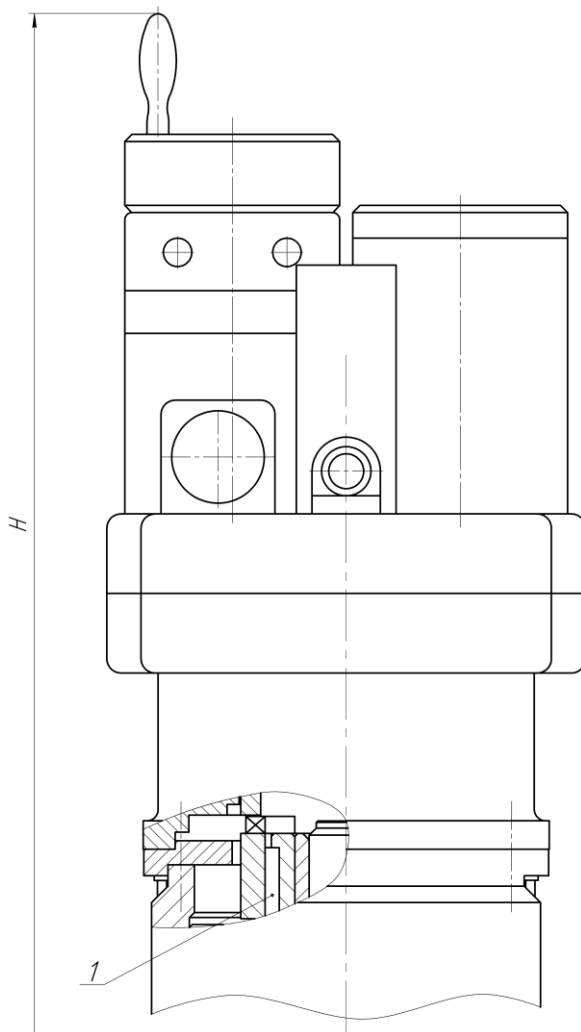


Рисунок 15–электропривод “БЭМЗ”

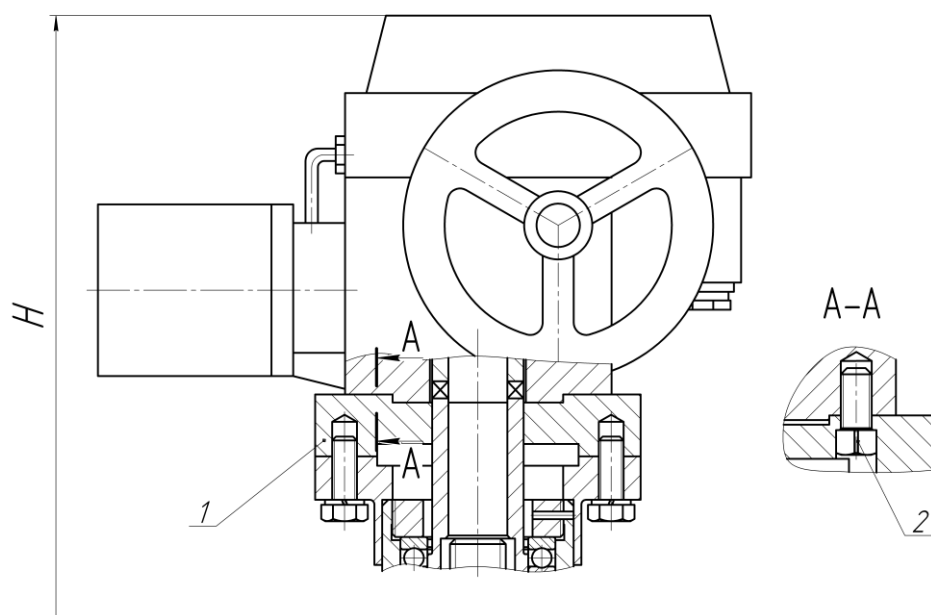


Рисунок 16–электропривод “MODACT MON”



2 Использование по назначению

2.1 Эксплуатационные ограничения

2.1.1 Задвижки устанавливаются в закрытых помещениях с предельными параметрами окружающей среды: относительная влажность до 95% при температуре до 70°C - для всех задвижек, кроме оснащённых встроенным электроприводом, для которых предельные параметры окружающей среды определяются техническими условиями на привод.

Допускается эксплуатация на открытом воздухе при температуре ниже 0°C при обеспечении дополнительного обогрева и изоляции трубопровода для исключения замерзания рабочей среды в задвижке.

2.1.2 Для обеспечения безопасной работы задвижек категорически запрещается использовать их при параметрах рабочей среды, превышающих указанные в настоящем РЭ.

2.1.3 При перемещении затвора задвижек перепад давления не должен превышать $0,3P$, где P - рабочее давление среды.

В экспериментальных условиях допускается перемещение затвора задвижек при полном перепаде среды с последующей ревизией.

2.1.4 Для задвижек с ручным управлением величина усилия на ободу маховика не должна превышать:

- а) при перемещении запорного устройства – 300Н;
- б) при отрыве и дожатии запорного устройства – 750Н.

2.1.5 В номинальном режиме скорость рабочей среды в трубопроводах, где установлены задвижки, не должна превышать:

- для пара – 60м/с,
- для воды – 5м/с.

Допускается скорость пара до 100 м/с и воды до 7,5 м/с в течение 1000 часов за срок службы.

2.1.6 В целях исключения возможности повышения давления рабочей среды во внутренней полости задвижек, ограниченной тарелками затвора, полость должна быть забайпасирована согласно схемы установки обвода (Рисунок 14), при этом вентиль со стороны подвода среды должен быть открыт, а с другой стороны – закрыт.

2.1.7 Задвижки со встроенным электроприводом устанавливать на горизонтальных участках трубопроводов вертикально - шпинделем вверх.

2.1.8 Рекомендуется для удобства обслуживания и ремонтов задвижек с другими видами приводов, позволяющими установку в любом положении, устанавливать вертикально – шпинделем вверх.

2.2 Эксплуатация во взрывоопасной среде

2.2.1 Задвижки имеют уровень взрывозащиты **Gb** и допускают применение во взрывоопасных газовых средах в помещениях, кроме подземных выработок шахт, рудников и их наземных строений, где вероятно возникновение взрывоопасной среды, создаваемой смесями воздуха и газов, паров, туманов.

2.2.2 В качестве подтверждения применения во взрывоопасной среде на за-



движке должна быть нанесена маркировка «**IGb с 450**», что означает – задвижка относится к оборудованию Группы II с уровнем взрывозащиты Gb, с видом взрывозащиты «конструкционная безопасность-с» для применения во взрывоопасной газовой среде с температурой поверхности задвижки до 450 °С. Температура поверхности соответствует температуре среды внутри трубопровода и определяется разработчиком проекта трубопровода из условий взрывобезопасности.

2.2.3 В случае применения задвижки с электрическим приводом, последний должен быть во взрывозащищенном исполнении с соответствующим требованиям проекта уровнем защиты.

2.3 Подготовка задвижек к использованию

2.3.1 Монтаж задвижек

2.3.1.1 Монтаж задвижек должен производиться монтажной организацией согласно документации, разработанной проектно-конструкторской организацией с учётом требований РД 153-34.1-003-01 «Сварка, термообработка и контроль трубных систем котлов и трубопроводов при монтаже и ремонте энергетического оборудования» и настоящего РЭ.

2.3.1.2 В местах установок задвижек должна быть площадка, позволяющая производить их обслуживание, а также разборку и сборку без вырезки из трубопровода.

2.3.1.3 Задвижки отправляются на место монтажа с плотно закрытым затвором и заглушенными патрубками.

2.3.1.4 Транспортирование задвижек к месту монтажа должно производиться с соблюдением всех предосторожностей, гарантирующих от поломки и повреждений.

2.3.1.5 Перед установкой задвижек в трубопровод при закрытом затворе снять заглушки, очистить внутренние полости задвижки от возможного загрязнения. Законсервированные наружные поверхности задвижки протереть ветошью, смоченной уайт-спиритом (нефрасом-С155/200) ГОСТ 3134-78 или нефрасом-С 50/170 ГОСТ 8505-80, затем раствором моющего дезинфицирующего средства «МДС» вид Б или В ТУ 12-РФ-938-95 или раствором моющего технического средства МС-37 ТУ РСФСР 964-92 до полного удаления консервационных смазок. Затем поверхности задвижки протереть насухо. Расконсервацию внутренних поверхностей, законсервированных контактным ингибитором коррозии – загущенным раствором нитрита натрия произвести путём промывки их водой с использованием протирочного материала с последующей сушкой до полного удаление влаги с поверхностей.

2.3.1.6 Задвижки, имеющие внешние признаки повреждений (забита резьба, погнут шпindel и др.), должны быть подвергнуты ревизии.

2.3.1.7 Перед вваркой задвижки в трубопровод, для предотвращения заклинивания затвора при нагреве корпуса, необходимо ослабить плотность закрытия затвора за счёт некоторого подъёма шпинделя.

2.3.1.8 При проведении сварочных работ в процессе монтажа задвижек необходимо руководствоваться РД 153-34.1-003-01 «Сварка, термообработка и контроль трубных систем котлов и трубопроводов при монтаже и ремонте энергетического оборудования».



2.3.1.9 При сварке следует обеспечить защиту внутренних полостей задвижек и трубопровода от попадания сварочного графа, окалины, брызг шлака.

2.3.1.10 После вварки задвижек в трубопровод, пробку дренажную в нижней части корпуса обварить в соответствии с РД 153-34.1-003-01.

2.3.1.11 Затворы задвижек открываются после окончательного монтажа трубопровода для настройки, промывки и продувки.

2.3.1.12 На время продувок трубопровода уплотнительные поверхности затвора рекомендуется защищать от механических повреждений.

2.3.2 Подготовка к работе

2.3.2.1 Проверить затяжку шпилек

- а) крепления привода на задвижке;
- б) крепления бугеля на корпусе;
- в) затяжку гаек фланцевого соединения корпуса с крышкой;
- г) затяжку гаек плавающей крышки.

2.3.2.2 Покрыть смазкой «Политерм-термостойкая» ТУ 0254-046-00151742-2004:

- а) узел перемещения шпинделя –
 - для DN от 100 до 200 мм – 75 г смазки,
 - для DN от 200 до 300 мм – 150 г смазки,
- б) подшипники валика приводной головки – 10...20г смазки;
- в) подшипники втулки кулачковой электропривода – в соответствии с эксплуатационной документацией на привод.

Для подачи смазки в указанных местах предусмотрены маслѐнки.

2.3.2.3 Заполнить корпус редуктора смазкой, приготовленной из 7 частей УНИОЛА – 1 ТУ 38 УССР 201150-78 и 3 частей масла ИГП – 114 ТУ 38.101413-90. Допускается использовать масло турбинное Тп–22 ГОСТ 9972 - 74.

2.3.2.4 Очистить шпиндель от загрязнений

2.3.2.5 Покрыть резьбу шпинделя смазкой «Политерм-термостойкая» ТУ 0254-046-00151742-2004.

2.3.2.6 Убедиться в исправности задвижки, исправности и точности настройки реле тока или муфты ограничения крутящего момента.

2.3.2.7 Перед пуском в работу задвижки, настроить электропривод на автоматическую остановку в крайних положениях запорного органа (затвора) и по достижении крутящего момента $M_{кр}$ (Приложение А) в соответствии с действующей эксплуатационной документацией на привод.

2.4 Использование задвижек

2.4.1 Задвижки в процессе эксплуатации должны быть либо полностью открыты, либо полностью закрыты.

2.4.2 Перед открытием задвижек, имеющих обвод, открывают обвод, а затем задвижку.

2.4.3 При эксплуатации допускаются профилактические осмотры в объѐме таблицы 3 и, в случае необходимости, проведение профилактических работ (перенабивка сальника уплотнения «крышка-шпиндель», подпитка смазки и др.)

2.4.4 Возможные неисправности в процессе использования задвижек и способы их устранения приведены в таблице 1.



Таблица 1 – Возможные неисправности и способы их устранения

Вид неисправности	Вероятная причина	Способ устранения
Негерметичность затвора	1. Повреждение уплотнительных поверхностей 2. Повреждение шва приварки седла	1. Разобрать задвижку, притереть уплотнительные поверхности 2. Заварить повреждение шва
Негерметичность соединения «корпус-крышка»	Износ уплотнительных колец (прокладки)	Разобрать соединение, заменить уплотнительные кольца (прокладку)
Негерметичность узла уплотнения «крышка-шпиндель»	1. Износ уплотнительных сальниковых колец 2. Повреждение шпинделя	1. Заменить уплотнительные сальниковые кольца 2. Заменить шпиндель
Усилия при открытии и закрытии задвижки значительно превышают расчетные	1. Заклинило затвор в закрытой задвижке 2. Повреждена или загрязнена ходовая резьба шпинделя, втулки шпинделя, повреждены компенсаторы, подшипники 3. Туго, с перекосом грундбуксы, затянуто уплотнение «крышка-шпиндель»	1. Проверить установку тока на закрытие (настройку муфты ограничения крутящего момента) и отрегулировать усилие закрытия 2. Разобрать узел перемещения шпинделя, выявить причину и устранить, заменив вышедшие из строя детали. Возобновить смазку узла перемещения шпинделя 3. Ослабить затяжку откидных болтов (шпилек), проверить ход шпинделя в таком состоянии. Равномерно затягивая уплотнение «крышка-шпиндель» с обеих сторон, добиться герметичности и устранения перекоса



3. Техническое обслуживание

3.1 Порядок технического обслуживания

3.1.1 Техническое обслуживание задвижек необходимо проводить в объёме таблицы 2.

Таблица 2 – Порядок технического обслуживания (ТО)

Вид ТО	Наименование работы	Срок	Пункт РЭ
ТО-1	Контроль за наличием заглушек на патрубках задвижки в период хранения у заказчика	Ежемесячно	4.3
ТО-2	Контроль за консервацией в период хранения у заказчика	Ежегодно	3.5.12
ТО-3	Переконсервация	При хранении у заказчика более 2-х лет	4.2,3.5
ТО-4	Профилактические осмотры(смазка подшипниковых узлов задвижки, привода, соединения «шпиндель-втулка резьбовая» и др.)	Ежемесячно	2.4.4 2.3.2.2 2.3.2.3 2.3.2.5
ТО-5	Техническое освидетельствование	Ежегодно	3.2
ТО-6	Ревизия и ремонт	Согласно графика капитального ремонта(при необходимости- досрочно), первый ремонт через 4 года	3.3
ТО-7	Проверка работоспособности	После ремонтных работ	3.4



3.2 Техническое освидетельствование

3.2.1 Задвижки должны подвергаться перед пуском в работу и в процессе эксплуатации следующим видам технического освидетельствования: наружному осмотру и гидравлическому испытанию.

3.2.2 Техническое освидетельствование задвижек должно проводиться лицом, ответственным за исправное состояние и безопасную эксплуатацию в соответствии с «Правилами...».

3.2.3 Наружный осмотр задвижек проводить в объёме таблицы 3.

Таблица 3 – Наружный осмотр

Наружный осмотр	Технические требования
Уплотнение «крышка-шпindelь»	Протечка среды не допускается
Уплотнение «корпус-крышка»	Протечка среды не допускается
Шпindelь	Загрязнение и пыль не допускается. Отсутствие смазки не допускается
Подшипниковые узлы задвижки и привода	Отсутствие смазки не допускается
Резьбовые соединения	Отсутствие смазки не допускается
Состояние затяжек гаек резьбовых соединений	Ослабление затяжки не допускается

3.2.4 Гидравлические испытания задвижек проводить перед пуском в эксплуатацию после монтажа, ремонта, связанного со сваркой, а также при пуске трубопроводов после нахождения их в состоянии консервации свыше трёх лет тем же давлением, что и трубопроводы.

3.2.5 Рекомендуемые величины пробного давления $P_{пр}$ и давления для испытания на герметичность затвора, узлов уплотнения «корпус-крышка», «крышка-шпindelь» и швов приварки седел – $P_{пл}$ приведены в приложении Б.

3.3 Ревизия и ремонт задвижек

3.3.1 Ревизия и ремонт задвижек должны производиться в сроки, установленные графиком в зависимости от режима работы системы и досрочно при необходимости.

3.3.2 Перед проведением работ по ревизии и ремонту необходимо:

- а) убедиться в отсутствии рабочей среды и давления в трубопроводе;
- б) температура корпуса не должна превышать 55°C ;
- в) подготовить место для разборки и укладки деталей;
- г) подготовить необходимый инструмент и приспособления.

3.3.3 Объём ревизии задвижки:

- а) полная разборка задвижки;
- б) очистка от загрязнений и дефектация деталей;
- в) сборка задвижки.

3.3.4 Полную разборку задвижки с безфланцевым самоуплотняющимся соединением корпуса с крышкой проводить в следующей последовательности (Ри-



сунок 1):

- а) отвинтить винты (гайки), крепящие привод поз.10;
- б) снять привод;
- в) свинтить гайки, крепящие бугель поз.6;
- г) снять бугель вместе с узлом перемещения шпинделя поз.8, для чего вращать втулку шпинделя на закрытие, одновременно удерживая бугель от вращения;
- д) свинтить гайки поз.9 с болтов откидных поз.10 (Рисунок 6);
- е) снять планку нажимную поз.7 и грундбуксу поз.6 (Рисунок 6);
- ж) свинтить гайки поз.9 со шпилек поз.10 в соединении «корпус-крышка» (Рисунок 4);
- з) снять диск опорный поз.7 (Рисунок 4);
- л) равномерно обстукивая молотком в четырёх диаметрально противоположных местах опустить крышку поз.1 вниз до выхода её из кольца разъёмного поз.6 (Рисунок 4);
- м) вынуть кольцо разъёмное, используя канавку в кольце для выталкивания его из паза корпуса поз.2. В задвижках DN100 для удобства выемки кольца разъёмного свинтить одну из шпилек поз.10 (Рисунок 4);
- н) вынуть кольцо опорное поз.5, используя два резьбовых отверстия в нём (Рисунок 4);
- о) извлечь крышку с комплектами уплотнений соединений «корпус-крышка» и «крышка-шпиндель» из корпуса;
- п) снять с бурта крышки комплект колец уплотнительных поз.3 (Рисунок 4);
- р) освободить сальниковую камеру в крышке от кольца сальника поз.3 и комплекта уплотнительных сальниковых колец поз.4 (Рисунок 4), поз.5 (Рисунок 5);
- с) извлечь шпиндель с затвором поз.3 из корпуса поз.1.

3.3.6 Разборка запорного органа (затвора) (Рисунок 2)

В затворе применено байонетное соединение тарелок с обоймой. На одной из тарелок укреплено на штифте кольцо запорное, эта тарелка снимается в последнюю очередь. Тарелка без штифта имеет маркировку «0».

Разборку вести в следующей последовательности:

- а) вынуть штифт поз.9, соединяющий шпиндель поз.10 с обоймой поз.5;
- б) вывинтить из обоймы шпиндель;
- в) вывести штифт поз.3 из зацепления с тарелкой поз.2, которая имеет маркировку «0»;
- г) повернуть тарелку с маркировкой «0» на 90° до выхода ее из байонетного замка и вынуть из обоймы;
- д) вынуть из обоймы штифты поз.3 и пружину поз.4, кольцо распорное поз.6;
- е) повернуть оставшуюся тарелку на 90° до выхода ее из байонетного замка и вынуть из обоймы.

3.3.7 Разборка запорного органа (затвора) (Рисунок 4):

- а) вынуть палец поз.9, соединяющий шпиндель поз.6 с обоймой поз.1;
- б) вынуть из обоймы шпиндель;
- в) повернуть тарелку поз.2 на 90° до выхода ее из байонетного замка и вынуть из обоймы;



г) вынуть кольцо распорное поз.3 и другую тарелку.

3.3.10 Разборка узла перемещения шпинделя (Рисунок 7, 8):

а) извлечь шпонку поз.5 из втулки шпинделя поз.1;

б) вывинтить винт поз.6, стопорящий кольцо упорное поз.4;

в) вывинтить кольцо упорное;

г) извлечь втулку шпинделя из бугеля вместе с подшипниками поз.2, 10 и компенсаторами поз.11, 12, снять их со втулками;

д) извлечь оставшиеся в бугеле части нижнего подшипника (упорного);

е) вывинтить винты поз.6 из втулки шпинделя, стопорящие втулку резьбовую поз.8;

ж) вывинтить втулку резьбовую из втулки шпинделя;

з) удалить из бугеля и кольца упорного кольца войлочные поз.3.

3.3.11 Очистка от загрязнений и дефектация деталей

3.3.11.1 Все детали и сборочные единицы очистить от загрязнения и обезжирить Уайт-спиритом ГОСТ 3134-78.

3.3.11.2 Проверить состояние рабочих поверхностей седел и тарелок. При наличии дефектов глубиной до 0,5 мм уплотнительные поверхности притереть, при невозможности устранения дефектов притиркой произвести ремонт по технологии, согласованной с изготовителем.

3.3.11.3 Убедиться в отсутствии коррозии на рабочей поверхности шпинделя, соприкасающейся с комплектом уплотнительных сальниковых колец. При наличии коррозии глубиной более 0,1 мм шпиндель заменить.

3.3.11.4 Осмотреть все остальные детали: забоины, задиры, деформация трущихся поверхностей не допускается.

3.3.12 Сборка задвижек

3.3.12.1 Перед сборкой выполнить смазку всех резьбовых соединений, кроме резьб, соприкасающихся со средой, смазкой Литол ТУ 38.301-48-54-95. Подшипники и детали узла перемещения шпинделя смазать смазкой «Политермостойкая» ТУ 0254-046-00151742-2004 в соответствии с п.п.2.2.2.2 и 2.2.2.5 настоящего РЭ.

3.3.12.2 При сборке задвижки после ревизии все уплотнения соединений «корпус-крышка», «крышка-шпиндель» заменить на новые.

3.3.12.3 Общая сборка задвижек с бесфланцевым соединением корпуса с крышкой (Рисунок 1):

а) собрать затвор поз.3 согласно п.п.3.3.12.5, 3.3.12.6, 3.3.12.8;

б) собрать в бугеле поз.6 узел перемещения шпинделя поз.8 согласно п.п.3.3.12.9;

в) установить затвор в корпус поз.1; при установке затвора обеспечить размер Е (Рисунок 3,4) в соответствии с приложением Б, используя необходимое количество прокладок регулирующих поз.7, при этом шпиндель должен свободно «качаться» во всех направлениях от оси. Допускается сборка без прокладок регулирующих.

В случае, если ремонтные работы производятся на задвижке, вваренной в трубопровод, вместо указанного размера Е контролировать превышение тарелок над седлами в пределах размера Е'.



Примечание. При определении размера E' за базу отсчёта взят наружный диаметр седла: E' имеет положительные значения, когда наружный диаметр тарелки больше наружного диаметра седла и E' имеет отрицательные значения, когда наружный диаметр тарелки меньше наружного диаметра седла;

г) установить крышку поз.5 в корпус до положения, ограниченного расточкой в корпусе;

е) установить кольцо сальника поз.3 и грунбуксу поз.7 (Рисунок 7) в сальниковую камеру крышки для осуществления предварительной центровки шпинделя относительно крышки;

ж) установить в камеру бесфланцевого узла комплект колец уплотнительных поз.3 и кольцо опорное поз.5 (Рисунок 4);

з) ввернуть в крышку шпильки поз.10 (Рисунок 4);

и) установить в паз корпуса кольцо разъёмное поз.6 (Рисунок 4);

к) установить диск опорный поз.7 (Рисунок 4), который своим выступом должен войти в кольцо разъёмное и центрировать его.

Примечание – В конструкциях, где диск опорный выполнен заодно с бугелем, для центрирования кольца разъёмного применяется кольцо установочное поз.11 (Рисунок 5);

н) уплотнить комплект колец уплотнительных подтяжкой крышки;

о) установить в крышку и закрепить на осях поз.6 болты откидные поз.11 (Рисунок 7); для предохранения осей от выпадания кернить металл крышки в 3 местах с двух сторон;

п) установить бугель с узлом перемещения шпинделя на корпус, вращая втулку шпинделя на открытие;

р) закрепить бугель;

с) поднять шпиндель поз.4 вверх до упора в уплотнительную фаску крышки, вращая втулку шпинделя на открытие;

т) произвести сборку узла уплотнения «крышка-шпиндель» поз.7 в соответствии с пунктом 3.3.13;

у) установить на втулку шпинделя поз.1 шпонку поз.5 (Рисунок 14);

ф) для задвижек с электроприводом ПО «Тулаэлектропривод» (Рисунок 13), ОАО «БЭМЗ» (Рисунок 15) установить втулку кулачковую поз.1;

х) установить привод (Рисунок 9-13,15);

ц) закрепить привод с помощью винтов (Рисунок 9,10) или шпилечного соединения (Рисунок 11-13,15);

ч) для задвижек с электроприводом фирмы «Auma» без адаптера установить втулку кулачковую поз.1, установить привод на фланец поз.2, закрепить с помощью винтов поз.3, фланец вместе с приводом закрепить на бугеле с помощью шпилечного соединения (Рисунок 12); для электроприводов, укомплектованных адаптером, привод установить и закрепить на бугеле с помощью шпилечного соединения;

ш) для задвижек с приводом «MODACT MON» установить привод на фланец поз.1, закрепить с помощью винтов поз.2, фланец вместе с приводом закрепить на бугеле с помощью шпилечного соединения (Рисунок 16);

щ) убедиться в полноте и правильности сборки, при этом проверить затяжку крепежа, правильное без перекосов положение сопрягаемых деталей;



э) произвести настройку электропривода согласно эксплуатационной документации на привод;

ю) проверить плавность хода двукратным открытием-закрытием задвижки.

3.3.12.5 Сборка запорного органа (Рисунок 2):

а) ввинтить шпindelь поз.10 в обойму поз.5 и застопорить штифтом поз.9, развальцевав его;

б) установить в тарелку поз.2 штифт специальный поз.8, застопорить его кернением тарелки в трёх местах;

в) установить в обойму тарелку со штифтом специальным, повернув его на 90° до полного байонетного зацепления с обоймой;

г) установить прокладку компенсирующую поз.11 и кольцо распорное поз.6;

д) установить в обойму штифты поз.3 и пружину поз.4;

е) установить в тарелку с маркировкой «0» прокладку регулируемую поз.7;

ж) установить тарелку с маркировкой «0» в обойму и повернуть её на 90° до полного входа в байонетное зацепление с обоймой, застопорить штифтом поз.3.

3.3.12.6 Сборка запорного органа (Рисунок 3):

а) установить в обойму поз.1 тарелку поз.2, повернув её на 90° до полного входа в байонетное зацепление с обоймой;

б) установить в кольцо распорное поз.3 штифт специальный поз.8, застопорив его креплением в 4 местах кольца распорного;

в) установить прокладку регулируемую поз.7, кольцо распорное поз.3 и другую тарелку, повернув её на 90° до полного входа в байонетное зацепление с обоймой;

г) установить шпindelь поз.6 в обойму так, чтобы он вошел в зацепление со штифтом специальным поз.8;

д) застопорить шпindelь в обойме пальцем поз.9, развальцевав его.

3.3.12.9 Сборка узла перемещения шпинделя (Рисунок 7, 8):

а) ввинтить во втулку шпинделя поз.1 втулку резьбовую поз.8, застопорить её винтами поз.6, которые застопорить кернением в 3 местах;

б) установить на втулке шпинделя подшипники (упорные) поз.2;

в) установить в бугель поз.13 кольцо войлочное поз.3;

г) установить в бугель втулку шпинделя в сборе с подшипниками и втулкой резьбовой;

д) установить компенсаторы поз.11,12;

е) установить подшипник (радиальный) поз.10;

ж) установить в кольцо упорное поз.4 кольцо войлочное поз.3;

з) ввинтить кольцо упорное в бугель, застопорить его винтом поз.6, который застопорить кернением в 3 местах;

и) установить в шпоночный паз втулки шпинделя шпонку поз.5.

3.3.13 Указания по сборке сальникового узла уплотнения

3.3.13.1 Установить в камеру уплотнения шпинделя комплект уплотнительных колец в соответствии с рисунками 11,12 и приложением А.

3.3.13.2 Обжать уплотнение усилием, указанным в таблице 4.

3.3.13.3 Сделать 5-6 перемещений шпинделя на величину большую, чем высота уплотнения.



3.3.13.4 Допускается разрезка колец уплотнительных на 2 части. Стыки таких колец при укладке в камеру, сместить друг относительно друга на 90°.

3.3.13.5 При обжатии уплотнения обеспечить равномерный зазор между сопрягаемыми деталями.

3.3.13.6 После обжатия уплотнения грундбукса должна входить в камеру не менее чем на 3 мм и не более чем на 30% своей высоты.

3.3.13.7 Порядок обжатия сальникового уплотнения

а) Провести обжатие сальникового уплотнения усилием Q , создаваемым крутящим моментом затяжки болтов не менее значений, указанных в табл.4;

б) Сделать 5-6 циклов полного хода для распределения усилия затяжки по высоте сальникового пакета;

в) Вновь обжать сальниковый пакет усилием Q ;

г) Повторить п.п. б) и в) до прекращения ослабления затяжки болтов после п.б).



Таблица 4 - Необходимое усилие обжатия комплекта уплотнительных сальниковых колец

Диаметр резьбы откидного болта, d, мм		Размеры сальниковой камеры, Dxd, мм	Рабочее давление среды, P, МПа (кгс/см ²)	Усилие обжатия сальника, Q, кН	Величина крутящего момента, M _{кр} , Н·м
1	M16	52x36	PN100	21,7	42,3
			9,8(100)	21,7	42,3
			13,7(140)	30,3	59,0
			23,5(240)	52,0	101,5
			37,3(380)	82,5	161,0
2	M20	64x44	4,0(41)	13,6	35,4
			PN100	33,3	87,0
			9,8(100)	33,3	87,0
			23,5(240)	79,7	207,0
			25,1(255)	85,2	221,0
			37,3(380)	126,6	329,0
3	M24	78x52	4,0(41)	13,6	42,5
			PN100	33,3	104,0
			4,0(41)	21,8	68,0
			23,5(240)	124,8	389,0
			25,0(255)	132,7	414,0
			37,3(380)	198,0	618,0
4	M30	86x60	13,7(140)	72,7	227,0
			4,0(41)	23,9	74,5
			9,8(100)	58,4	228,0
			23,5(240)	140,1	548,0
5	M36	104x72	28,4(290)	169,3	661,0
			13,7(140)	121,2	568,0
			23,5(240)	207,9	972,0
			25,0(255)	222,1	1040,0
			28,4(290)	251,2	1175,0
6	M42	135x104	37,3(380)	330,0	1545,0
			37,3(380)	424,1	2310,0
			25,0(255)	292,1	1600,0

3.4 Проверка работоспособности изделия

3.4.1 Проверка работоспособности производится после проведения ремонтных работ (текущего ремонта) в объёме таблицы 5.

3.4.2 После гидравлического испытания задвижек выполнить повторную подтяжку гаек соединений «корпус- крышка», «крышка-шпindelь».

3.4.3 Результаты проверки работоспособности заносятся в эксплуатационный журнал.



Таблица 5 – Проверка работоспособности

Наименование работы	Средства измерения	Контрольные значения параметров
1. Гидравлические испытания а прочность давлением $P_{пр}$	Манометр класса 1.5 (1.6) ГОСТ 2405-88	$P_{пр}$ - приложение Б, нормы оценки-в соответствии с «Правилами...» подраздел 4.12
2. Гидравлические испытания на герметичность давлением $P_{пл}$: а) затвора	Манометр класса 1.5 (1.6) ГОСТ 2405-88	$P_{пл}$ – приложение Б
б) соединений «корпус-крышка», «крышка-шпindelь»	Шприц А-10 ГОСТ 22967-90 Визуальный осмотр	Величина допустимых протечек согласно таблице 6 Протечки не допускаются
3. Контроль плавности хода	Визуальный контроль	Не допускаются: повышенный шум, рывки, заедания
4. Контроль величины хода затвора	Линейка	Приложение Б
5. Контроль размера окончательно обжатого уплотнения «корпус-крышка» по величине «В» (после гидравлического испытания)	Линейка, глубиномер	Рисунок 1,4,5 Приложение Б
6. Контроль продолжительности осуществления полного хода	Секундомер ГОСТ 5072-79, часы наружные ГОСТ 23350-83	Приложение А
7.* Замер $M_{кр}$ на втулке шпинделя при максимальном перепаде на затворе	Динамометр типа ДПУ на 1000, 5000, 10000Н (100, 500, 1000кгс) ГОСТ 13837-79	Приложение А

* - допускается производить замер $M_{кр}$ косвенно (по силовой характеристике привода (ток-момент)).



Таблица 6 – Величина допустимых протечек

Условный проход, DN	Класс герметичности			
	A	B	C	D
	Величина протечки, $см^3 / мин$, не более			
100	Нет видимых протечек	0,06	0,18	
125		0,075	0,22	
150		0,09	0,27	
175		0,105	0,315	
200		0,12	0,36	
225		0,135	0,405	
250		0,15	0,45	
300		0,18	0,54	

3.5 Консервация

3.5.1 Консервация деталей и поверхностей задвижки производится в целях предохранения от коррозии на время транспортировки и хранения.

3.5.2 Консервация должна производиться в помещении с температурой воздуха 10-35 °С.

3.5.3 Обезжиривание и консервация производятся в чистых резиновых перчатках.

3.5.4 Разрыв между отдельными технологическими операциями при подготовке поверхностей и их консервацией не должен превышать 2 часов.

3.5.5 Поверхность изделия, подлежащая консервации, должна быть тщательно очищена от продуктов коррозии, пыли, грязи и масляных загрязнений.

3.5.6 Перед консервацией поверхности обезжирить уайт-спиритом ГОСТ 3134-78.

3.5.7 Консервацию внутренних поверхностей производить контактным ингибитором коррозии – загущенным раствором нитрита натрия при условии соблюдения варианта внутренней упаковки ВУ-9 по ГОСТ 9.014-78.

Состав контактного ингибитора коррозии – загущенного раствора нитрита натрия:

а) нитрит натрия технический ГОСТ 19906-74-20% - 25%;

б) глицерин дистиллированный ГОСТ 6824-96 или глицерин сырой ГОСТ 6823-2000- 35%-50%;

в) сода кальцинированная техническая ГОСТ 5100-85 – 0,5% - 0,6%;

г) вода питьевая ГОСТ Р 51232-98 до 100%.

3.5.8 Консервация обработанных наружных и сопрягаемых при сборке поверхностей деталей задвижки производится смазкой Литол-24 ГОСТ 21150-87 (Вариант защиты ВЗ-4 по ГОСТ 9.014-78), маслом консервационным Маякор ТУ 38.401-58-67-93 или маслом консервационным К-17 ГОСТ 10877-76(Вариант за-



щиты ВЗ-1 по ГОСТ 9.014-78).

3.5.9 Консервация сальниковой камеры «корпус-крышка», «крышка-шпindel», проточки в корпусе под установку уплотнительной прокладки и поверхностей крышки, сопрягаемых с прокладкой и корпусом при сборке.

Консервация сальниковых камер производится перед установкой в них штатных графитовых уплотнений путём консервации поверхностей деталей, образующих сальниковую камеру.

3.5.9.1 Консервацию производить контактным ингибитором коррозии – загущенным раствором нитрита натрия или ингибирующей смесью на основе ИФХАН-61.

Состав ингибирующей смеси на основе ИФХАН – 61:

Ингибитор коррозии ИФХАН – 61 ТУ 37-110-61-00 в соотношении к кислоте олеиновой ГОСТ 7580-91, равном 4:1.

3.5.10 На консервируемую поверхность смазка наносится путём двукратного погружения детали в ванну со смазкой, распылением или нанесением смазки кистью.

3.5.11 Не реже одного раза в 12 месяцев задвижка должна подвергаться осмотру на предмет контроля состояния консервации и, по мере надобности, восстановлению последней.

3.6 Расконсервация

3.6.1 Заглушки из патрубков корпуса удаляют при монтаже задвижки.

3.6.2 Расконсервация поверхностей, покрытых консистентными смазками, производится уайт-спиритом ГОСТ 3134-78 или нефрасом-С 50/170 ГОСТ 8505-80, затем раствором моющего дезинфицирующего средства «МДС» вид Б или В ТУ 12-РФ-938-95 или раствором моющего технического средства МС-37 ТУ 10 РСФСР 964-92 до полного удаления консервационных смазок. Затем поверхности задвижки следует протереть насухо или сушить до полного удаления влаги с поверхностей.

3.6.3 При необходимости, смазку можно удалить протиркой поверхностей ветошью ГОСТ 4643-75 или бязью ГОСТ 29298-92 сначала сухой, а затем моченой уайт-спиритом или нефрасом, а также раствором моющего технического средства.

3.6.4 Реконсервация поверхностей, законсервированных контактным ингибитором коррозии – загущенным раствором нитрита натрия или ингибирующей смесью на основе ИФХАН-61 производится путём промывки их водой с использованием протирочного материала с последующей сушкой до полного удаления влаги с поверхностей.

3.6.5 После реконсервации произвести контроль качества поверхности протиркой чистой бязевой салфеткой или фильтровальной бумагой. На протирочном материале не должно быть капель влаги от удаления консерванта. Не разрешается прикасаться незащищёнными руками к поверхностям, подготовленным к консервации.



4 Требование надежности

Задвижки типа 2с относятся к классу ремонтируемых, восстанавливаемых изделий с регламентированной дисциплиной и назначенной продолжительностью эксплуатации.

При эксплуатации допускаются профилактические осмотры и, в случае необходимости, текущие ремонты изделий (замена сальникового уплотнения, смазка и т.п.), но не менее чем через 10000 часов работы изделия.

Изделия арматуры должны обеспечивать показатели надежности: полный средний ресурс корпусных деталей – 30 лет, но не более 200000 ч; средний срок службы до первого капитального ремонта, не менее 5 лет; средний ресурс до первого капитального ремонта, циклов (часов) – 1000 (20000); установленная безотказная наработка, цикл (ч), не менее - 500 (10000). Средний срок сохраняемости – два года.

Критерии оценки работоспособности, включая методы, периодичность и объём, эксплуатационного контроля основных элементов оборудования и порядок продления сроков его эксплуатации в пределах паркового ресурса, а также сверх паркового ресурса регламентирует РД 10-577-03 “Типовая инструкция по контролю металла и продлению срока службы основных элементов котлов, турбин и трубопроводов тепловых электростанций”.

5 Хранение

5.1 Задвижки должны храниться у заказчика в помещениях, обеспечивающих группу хранения 2 по ГОСТ15150-69. При этом, задвижки оснащённые встроенным электроприводом, а также комплектующие электротехнические изделия, упакованные отдельно от задвижек, должны храниться в упаковке предприятия-изготовителя в помещениях, исключающих наличие паров и пыли, а также других агрессивных сред, могущих привести к порче электрооборудования.

5.2 При сроках хранения задвижки, превышающих 3 года, заказчик обязан провести переконсервацию, которая должна осуществляться в соответствии с руководством по эксплуатации.

5.3 В период хранения задвижки у заказчика должен осуществляться контроль за наличием заглушек на патрубках, предохраняющих внутреннюю полость от загрязнения.



6 Транспортирование

6.1 Задвижки допускают возможность транспортирования железнодорожным транспортом в крытых вагонах и на открытом подвижном составе, речным, воздушным и морским транспортом, а также автомобильным транспортом предприятия-изготовителя и заказчика.

6.2 Транспортирование задвижек должно производиться в соответствии с «Правилами перевозок грузов», действующими на каждом виде транспорта.

6.3 Размещение и раскрепление задвижек в транспортном средстве при транспортировании железнодорожным транспортом должно производиться в соответствии с «Техническими условиями погрузки и крепления грузов», утверждёнными МПС России.

6.4 При отправке задвижек должны быть приняты меры к укрупнению грузовых мест, отправляемых в адрес одного заказчика. Габаритные размеры и массы брутто грузовых пакетов должны соответствовать требованиям ГОСТ 24597-81.

6.5 При транспортировании задвижек железнодорожным и автомобильным транспортом загрузка транспортного средства должна производиться с максимальным использованием его грузоподъёмности.

7 Утилизация

7.1 По окончании срока службы задвижек необходимо провести их утилизацию, руководствуясь нижеперечисленными рекомендациями.

7.2 Рекомендации не распространяются на электропривода, путевые выключатели, двигатели, подшипники.

7.3 Организации, эксплуатирующей задвижки, необходимо назначить приказом ответственного из числа инженерно-технических работников по утилизации задвижек. Количество ответственных лиц для осуществления утилизации должно определяться, исходя из расчёта времени, необходимого для своевременного и качественного выполнения обязанностей, возложенных на указанных лиц должностным положением. Должны быть назначены в необходимом количестве лица обслуживающего персонала, прошедшие обучение.

7.4 По окончании срока эксплуатации необходимо провести демонтаж и списание задвижек при отсутствии решения о продлении срока эксплуатации.

7.5 Списанные в лом задвижки должны быть разобраны.

7.6 Вторичные чёрные металлы должны сдаваться и поставляться рассортированными по видам, группам или маркам в соответствии с

ГОСТ 2787-75 «Металлы чёрные вторичные. Общие технические условия».

7.7 Углеродистые стальные лом и отходы, включая лом и отходы низколегированной марганцовистой и кремнистой стали, не вошедшие в классификации легированных, не должны содержать:

- легированного стального лома;
- лома чугуна;
- лома цветных металлов.

Легированный стальной лом не должен содержать углеродистого лома и лома



цветных металлов и сплавов.

7.8 Группы легированного лома не должны содержать марок, не относящихся по химическому составу к данной группе.

7.9 Не допускается поставка потребителю габаритных вторичных чёрных металлов, смешанных с негабаритными.

7.10 Вторичные чёрные металлы должны сдаваться в состоянии, безопасном для перевозок, переработки, переплавки.

7.11 Из вторичных чёрных металлов формируют партии. Партией считается количество вторичных чёрных металлов одного вида и одной группы или марки, отгружаемое в одной единице транспортных средств и сопровождаемое одним документом о качестве. Партией лома высоколегированной стали и специальных сплавов считается количество лома, отгружаемое в одной единице упаковки.

7.12 Каждая партия вторичных чёрных металлов должна сопровождаться документом, удостоверяющим их соответствие требованиям ГОСТ 2787-75 и включающим:

- а) наименование предприятия-отправителя;
- б) категорию, вид, группу или марку, общую массу лома и отходов и массу металла данной партии;
- в) дату отправки;
- г) номер вагона;
- д) содержание легирующих элементов по фактическому анализу (для легированного металла), а для шихтовых слитков, кроме того, - содержание углерода, фосфора и остаточное содержание никеля и меди.

В отгрузочных документах должна быть сделана надпись: для легированного лома и отходов – «Лом легированный для переплавки» или «Лом легированный для переработки», для углеродистых – «Лом углеродистый для переплавки» или «Лом углеродистый для переработки».

7.13 Лом и отходы высоколегированной стали и специальных сплавов должны отгружаться в упакованном виде. При этом к партии лома и отходов, кроме отгрузочного и сопроводительного документов, прикладывают маркировочный ярлык по ГОСТ 14192-77, на котором указывают массу, группу отходов или марку металла.

7.14 Вторичные чёрные металлы должны храниться отдельно по видам и группам или маркам. При хранении металлический лом не должен смешиваться с неметаллическими материалами.



8 Диагностирование

8.1 Диагностирование задвижки производится организацией, имеющей лицензию Ростехнадзора РФ на право проведения этих работ, с целью установления возможности её дальнейшей эксплуатации.

8.2 Диагностирование задвижки при эксплуатации до первого ремонта.

8.2.1 При диагностировании задвижки до первого ремонта производится:

- оценка коррозионного состояния поверхностей задвижки: коррозия не допускается;

- осмотр уплотнения соединения «корпус-крышка» и «крышка-шпиндель»;

- проверка усилия обжатия сальникового уплотнения «крышка-шпиндель»;

- проверка затяжки крепежа задвижки;

- осмотр подшипниковых узлов задвижки и привода;

- проверка наличия смазки в узле перемещения шпинделя;

- проверка состояния уплотнительных поверхностей седла корпуса и тарелок;

- проверка состояния рабочих поверхностей шпинделя в зоне уплотнения;

- проверка состояния крепежных деталей.

8.2.2 Объём, периодичность и критерии оценки технического состояния деталей, узлов и задвижки в целом приведены в пунктах 3.1.1, 3.2.3, 3.3.11, 3.3.13.2 настоящего руководства по эксплуатации.

8.2.3 По результатам диагностирования эксплуатирующей организацией принимается решение о дальнейшей эксплуатации задвижки или проведении ремонта.





ПРИЛОЖЕНИЕ А
(обязательное)
Технические характеристики

Обозначение изделия	Рисунок	Проход условный DN, мм	Рабочая среда	Давление Pp, МПа (кгс/см ²)	Температура рабочей среды максимальная, °С	Максимальный крутящий момент на втулке шпинделя Мкр., Н·м	Коэффициент гидравлического сопротивления, не более	Продолжительность осуществления полного хода, с	Число оборотов шпинделя для осуществления полного хода
1	2	3	4	5	6	7	8	9	10
1120-100-ЦЗ 1120-100-КЗ 1120-100-М 1120-100-ЭМ 1120-100-ЭН 1120-100-ЭК 1120-100-ЭД	1, 3, 5, 7, 9 1, 3, 5, 7, 10 1, 3, 5, 7, 11 1, 3, 5, 7, 13 1, 3, 5, 7, 15 1, 3, 5, 7, 16 1, 3, 5, 7, 12	100	вода	37,3(380)	280	160(16) 290(29) 470(47)	0,6	- - - 46 45 44 50	18,33
1120-100-ЦЗ-01 1120-100-КЗ-01 1120-100-ЭМ-01 1120-100-М-01 1120-100-ЭН-01 1120-100-ЭК-01 1120-100-ЭД-01	1, 3, 5, 7, 9 1, 3, 5, 7, 10 1, 3, 5, 7, 13 1, 3, 5, 7, 11 1, 3, 5, 7, 15 1, 3, 5, 7, 16 1, 3, 5, 7, 12	100	вода	23,5(240)	250	290(29)	0,6	- - 46 - 43 44 44	18,33
1123-100-ЦЗ 1123-100-КЗ 1123-100-ЭМ 1123-100-М 1123-100-ЭН 1123-100-ЭК 1123-100-ЭД	1, 3, 5, 7, 9 1, 3, 5, 7, 10 1, 3, 5, 7, 13 1, 3, 5, 7, 11 1, 3, 5, 7, 15 1, 3, 5, 7, 16 1, 3, 5, 7, 12	100	пар	13,7(140)	560	270(27)	0,4	- - 46 - 44 44 50	18,33
1123-100-ЦЗ-01 1123-100-КЗ-01 1123-100-ЭМ-01 1123-100-М-01 1123-100-ЭН-01 1123-100-ЭК-01 1123-100-ЭД-01	1, 3, 5, 7, 9 1, 3, 5, 7, 11 1, 3, 5, 7, 13 1, 3, 5, 7, 11 1, 3, 5, 7, 15 1, 3, 5, 7, 16 1, 3, 5, 7, 12	100	пар	9,8(100)	540	190(19)	0,6	- - 46 - 44 44 50	18,33



Продолжение приложения А

1	2	3	4	5	6	7	8	9	10
1156-125-ЦЗ 1156-125-КЗ 1156-125-ЭН 1156-125-ЭК 1156-125-ЭМ	1, 3, 5, 7, 9 1, 3, 5, 7, 10 1, 3, 5, 7, 15 1, 3, 5, 7, 16 1, 3, 5, 7, 13	125	пар	9,8(100)	540	230(23)	0,6	- - 44 44 44	18,33
1156-150-ЦЗ 1156-150-ЭМ 1156-150-ЭН 1156-150-ЭК	1, 3, 5, 7, 9 1, 3, 5, 7, 10 1, 3, 5, 7, 15 1, 3, 5, 7, 16	150	пар	4,0(41)	545	230(23)	1,0	- 44 44 44	18,33
880-150-ЦЗ 880-150-КЗ 880-150-ЭМ 880-150-ЭН	1, 2, 5, 7, 9 1, 2, 5, 7, 10 1, 2, 5, 7, 13 1, 2, 5, 7, 15	150	вода	37,3(380)	280	950(95)	1,5	- - 50 60	20
1012-150-ЦЗ 1012-150-КЗ 1012-150-ЭМ 1012-150-ЭД 1012-150-ЭН	1, 2, 5, 7, 9 1, 2, 5, 7, 10 1, 2, 5, 7, 13 1, 2, 5, 7, 12 1, 2, 5, 7, 15	150	вода	23,5(240)	250	700(70)	0,5	- - 50 55 60	20
1015-150-ЦЗ 1015-150-КЗ 1015-150-ЭМ 1015-150-ЭК 1015-150-ЭД	1, 2, 5, 7, 9 1, 2, 5, 7, 10 1, 2, 5, 7, 13 1, 2, 5, 7, 16 1, 2, 5, 7, 12	150	пар	9,8(100)	540	380(38)	0,5	- - 50 48 55	20
1012-175-ЦЗ 1012-175-КЗ 1012-175-ЭМ 1012-175-ЭН 1012-175-ЭД 1012-175-ЭК	1, 2, 4, 8, 9 1, 2, 4, 8, 10 1, 2, 4, 8, 13 1, 2, 4, 8, 15 1, 2, 4, 8, 12 1, 2, 4, 8, 16	175	вода	23,5(240)	250	1150(115)	0,4	- - 72 72 65 71	23,75
1013-175-ЦЗ 1013-175-КЗ 1013-175-ЭМ 1013-175-ЭД 1013-175-ЭН 1013-175-ЭК	1, 2, 4, 8, 9 1, 2, 4, 8, 10 1, 2, 4, 8, 13 1, 2, 4, 8, 15 1, 2, 4, 8, 12 1, 2, 4, 8, 16	175	пар	13,7(140)	560	1150(115)	0,3	- - 72 65 72 71	23,75



Продолжение приложения А

1	2	3	4	5	6	7	8	9	10
1013-175-ЦЗ-01 1013-175-КЗ-01 1013-175-ЭМ-01 1013-175-ЭН-01 1013-175-ЭК-01	1, 2, 4, 8, 9 1, 2, 4, 8, 10 1, 2, 4, 8, 13 1, 2, 4, 8, 15 1, 2, 4, 8, 16	175	пар	9,8(100)	540	850(85)	0,4	- - 72 72 71	23,75
880-200-ЦЗ 880-200-КЗ 880-200-ЭМ 880-200-ЭН	1, 2, 5, 8, 9 1, 2, 5, 8, 10 1, 2, 5, 8, 13 1, 2, 5, 8, 15	200	вода	37,3(380)	280	1750(175)	0,46	- - 72 72	23,75
1013-200-ЦЗ 1013-200-КЗ 1013-200-ЭМ 1013-200-ЭД 1013-200-ЭН	1, 2, 4, 8, 9 1, 2, 4, 8, 10 1, 2, 4, 8, 13 1, 2, 4, 8, 12 1, 2, 4, 8, 15	200	пар	13,7(140)	560	1000(100)	0,46	- - 72 65 72	23,75
884-200-Г 884-200-ЭМ 884-200-ЭН	1, 2, 4, 8, 11 1, 2, 4, 8, 13 1, 2, 4, 8, 15	200	пар	28,4(290)	510	1250(125)	0,28	- 87 87	28,75
1012-225-ЦЗ 1012-225-КЗ 1012-225-ЭМ 1012-225-ЭН	1, 2, 5, 8, 9 1, 2, 5, 8, 10 1, 2, 5, 8, 13 1, 2, 5, 8, 15	225	вода	23,5(240)	250	1600(160)	0,6	- - 86 86	28,75
885-225-ЦЗ 885-225-КЗ 885-225-ЭМ 885-225-ЭН	1, 2, 5, 8, 9 1, 2, 5, 8, 10 1, 2, 5, 8, 13 1, 2, 5, 8, 15	225	пар	9,8(100)	540	1100(110)	0,9	- - 86 86	28,75
884-250-Г 884-250-ЭН	1, 2, 4, 8, 11 1, 2, 4, 8, 15	250	пар	28,4(290)	510	1250(125)	1,0	- 87	28,75
882-250-ЦЗ 882-250-КЗ 882-250-ЭМ 882-250-ЭН	1, 2, 5, 8, 9 1, 2, 5, 8, 10 1, 2, 5, 8, 13 1, 2, 5, 8, 15	250	вода	23,5(240)	250	1600(160)	1,85	- - 86 86	28,75
882-300-ЦЗА 882-300-КЗА 882-300-ЭМ	1, 2, 5, 8, 9 1, 2, 5, 8, 10 1, 2, 5, 8, 13	300	вода	23,5(240)	250	1600(160)	2,8	- - 85	28,75



Продолжение приложения А

1	2	3	4	5	6	7	8	9	10
883-175-ЦЗ-01 883-175-КЗ-01 883-175-ЭН-01 883-175-ЭМ-01	1, 2, 4, 8, 9 1, 2, 4, 8, 10 1, 2, 5, 8, 15 1, 2, 5, 8, 13	175	пар	13,7(140)	560	1150(115)	0,24	- - 72 72	23,75
883-200-ЭН 883-200-ЭМ	1, 2, 5, 8, 15 1, 2, 5, 8, 13	200	пар	13,7(140)	560	1500(150)	0,38	87 87	28,75
883-250-ЦЗ 883-250-КЗ 883-250-ЭМ	1, 2, 5, 8, 9 1, 2, 5, 8, 10 1, 2, 5, 8, 13	250	пар	13,7(140)	560	2900(290)	0,24	- - 174	29
883-250-ЦЗ-01 883-250-КЗ-01 883-250-ЭМ-01	1, 2, 5, 8, 9 1, 2, 5, 8, 10 1, 2, 5, 8, 13	250	пар	13,7(140)	545	2900(290)	0,24	- - 174	29
883-250-ЦЗ-02 883-250-КЗ-02 883-250-ЭМ-02 883-250-ЭД-02	1, 2, 5, 8, 9 1, 2, 5, 8, 10 1, 2, 5, 8, 13 1, 2, 4, 7, 12	250	пар	9,8(100)	540	2900(290)	0,5	- - 174 145	29
1017-250-ЦЗ 1017-250-КЗ 1017-250-ЭМ 1017-250-ЭД 1017-250-ЭК	1, 2, 4, 7, 9 1, 2, 4, 7, 10 1, 2, 4, 7, 13 1, 2, 4, 7, 12 1, 2, 4, 7, 16	250	пар	4,0(41)	545	400(40)	0,4	- - 73 80 70	29,5
883-300-ЦЗ 883-300-КЗ 883-300-ЭМ	1, 2, 5, 8, 9 1, 2, 5, 8, 10 1, 2, 5, 8, 13	300	пар	13,7(140)	560	2900(290)	0,65	- - 174	29
881-100-ЦЗ 881-100-КЗ 881-100-ЭМ 881-100-ЭН	1, 2, 5, 7, 9 1, 2, 5, 7, 10 1, 2, 5, 7, 13 1, 2, 5, 7, 15	100	пар	25(255)	545	950(95)	0,2	- - 45 60	20
881-150-ЦЗ 881-150-КЗ 881-150-ЭМ 881-150-ЭН	1, 2, 4, 8, 9 1, 2, 4, 8, 10 1, 2, 4, 8, 13 1, 2, 4, 8, 15	150	пар	25(255)	545	1600(160)	0,6	- - 72 72	23,75
881-200-ЦЗ 881-200-КЗ 881-200-ЭМ	1, 2, 5, 8, 9 1, 2, 5, 8, 10 1, 2, 5, 8, 13	200	пар	25(255)	545	3900(390)	0,4	- - 147	24,5
880-250-ЦЗ 880-250-КЗ 880-250-ЭМ	1, 2, 5, 8, 9 1, 2, 5, 8, 10 1, 2, 5, 8, 13	250	вода	37,3(380)	280	3900(390)	1,2	- - 147	24,5
880-300-ЦЗА 880-300-КЗА 880-300-ЭМ	1, 2, 5, 8, 9 1, 2, 5, 8, 10 1, 2, 5, 8, 13	300	вода	37,3(380)	280	3900(390)	2,5	- - 147	24,5



ПРИЛОЖЕНИЕ Б
(обязательное)
Технические характеристики

Обозначение изделия	Габаритные и присоединительные размеры, мм					Ход затвора	Размеры		Установка уплотнения “корпус-крышка”	Гидравлические испытания		Масса, не более кг
	L	H	A	d	D		h, мм	E		E'	B, мм	
1	2	3	4	5	6	7	8	9	10	11	12	13
1120-100-М 1120-100-ЦЗ 1120-100-КЗ 1120-100-ЭМ 1120-100-ЭН 1120-100-ЭК 1120-100-ЭД	400	830 855 675 1155 1163 1020 977	135	98	146	110	12-4	-(0,5 ⁺⁴)	30±5	62(620)	47,5(475)	196 205 203 273 266 243 237
1120-100-ЦЗ-01 1120-100-КЗ-01 1120-100-ЭМ-01 1120-100-М-01 1120-100-ЭН-01 1120-100-ЭК-01 1120-100-ЭД-01	400	855 675 1155 830 1047 1020 1006	135	109	146	110	12-4	-(0,5 ⁺⁴)	30±5	38(380)	30(300)	204 202 272 195 226 242 199
1123-100-ЦЗ 1123-100-КЗ 1123-100-ЭМ 1123-100-М 1123-100-ЭН 1123-100-ЭК 1123-100-ЭД	400	855 675 1155 830 1006 986 1005	135	94	146	110	12-4	-(0,5 ⁺⁴)	30±5	59(590)	17,5(175)	205 203 249 196 200 223 230



Продолжение приложения Б

1	2	3	4	5	6	7	8	9	10	11	12	13
1123-100-ЦЗ-01		855										204
1123-100-КЗ-01		675										202
1123-100-ЭМ-01		1155										248
1123-100-М-01	400	830	135	112	146	110	12 ₋₄	-(0,5 ⁺⁴)	30±5	35(350)	12,5(125)	195
1123-100-ЭН-01		1006										199
1123-100-ЭК-01		986										222
1123-100-ЭД-01		1005										229
1156-125-ЦЗ		855										220
1156-125-КЗ	460	728	140	134	165	110	12 ₋₄	-(0,5 ⁺⁴)	30±5	35(350)	12,5(125)	218
1156-125-ЭН		925										228
1156-125-ЭК		986										239
1156-150-ЦЗ		855										220
1156-150-ЭМ	460	1065	140	144	165	110	12 ₋₄	-(0,5 ⁺⁴)	30±5	16,5(165)	5,12(51,2)	244
1156-150-ЭН		925										229
1156-150-ЭК		986										239
880-150-ЦЗ		1026										450
880-150-КЗ	550	791	168	144	210	160	10 ₋₃	5 ₋₃	25±3	64(640)	45(450)	442
880-150-ЭМ		1333										485
880-150-ЭН		1398										453
1012-150-ЦЗ		1026										363
1012-150-КЗ		791										355
1012-150-ЭМ	490	1333	182	161	194	160	12 ₋₄	7 ₋₄	25±3	36(360)	30(300)	401
1012-150-ЭД		1188										398
1012-150-ЭН		1398										450
1015-150-ЦЗ		1026										363
1015-150-КЗ		791										355
1015-150-ЭМ	490	1333	182	163	194	160	12 ₋₄	7 ₋₄	25±3	35(350)	12,5(125)	401
1015-150-ЭК		1130										390
1015-150-ЭД		1123										350
1012-175-ЦЗ		1250										769
1012-175-КЗ		1009										739
1012-175-ЭМ	650	1690	244	182	219	190	10 ₋₄	4,5 ₋₄	70±5	36(360)	30(300)	843
1012-175-ЭН		1545										788
1012-175-ЭД		1345										854



Продолжение приложения Б

1	2	3	4	5	6	7	8	9	10	11	12	13
1013-175-ЦЗ 1013-175-КЗ 1013-175-ЭМ 1013-175-ЭД 1013-175-ЭН	650	1235 1004 1690 1345 1545	244	156	219	190	10 ⁻⁴	4,5 ⁻⁴	70±5	59(590)	17,5(175)	769 739 851 854 791
1013-175-ЦЗ-01 1013-175-КЗ-01 1013-175-ЭМ-01 1013-175-ЭН-01	650	1235 1004 1690 1545	244	184	219	190	10 ⁻⁴	4,5 ⁻⁴	70±5	35(350)	12,5(125)	761 731 843 783
1013-200-ЦЗ 1013-200-КЗ 1013-200-ЭМ 1013-200-ЭД 1013-200-ЭН	700	1245 1000 1690 1345 1545	259	203	273	190	10 ⁻⁴	4,5 ⁻⁴	70±5	59(590)	17,5(175)	886 854 898 903 838
880-200-ЦЗ 880-200-КЗ 880-200-ЭМ 880-200-ЭН	750	1235 1000 1690 1545	222	203	290	190	10 ⁻⁴	4,5 ⁻⁴	65±5	64(640)	45(450)	882 851 980 920
884-200-Г 884-200-ЭН 884-200-ЭМ	650	1630 1820 1870	220	201	284	230	12 ⁻⁵	6 ⁻⁴	65±5	65(650)	36(360)	1093 1195 1295
885-225-ЦЗ 885-225-КЗ 885-225-ЭМ 885-225-ЭН	800	1385 1150 1829 1690	222	230	290	230	12 ⁻⁵	11 ⁻⁵	48±5	35(350)	12,5(125)	1013 982 1101 1041
1012-225-ЦЗ 1012-225-КЗ 1012-225-ЭМ 1012-225-ЭН	700	1385 1150 1829 1690	255	226	273	230	12 ⁻⁵	11 ⁻⁵	48±5	36(360)	30(300)	845 818 932 872
884-250-Г 884-250-ЭН	650	1630 1820	220	245	340	230	12 ⁻⁵	6 ⁻⁴	65±5	65(650)	36(360)	1088 1190
882-250-ЦЗ 882-250-КЗ 882-250-ЭМ 882-250-ЭН	900	1385 1150 1830 1725	232	271	340	230	17 ⁻⁵	8 ⁻⁴	30±5	36(360)	25(250)	1056 1028 1140 1080



Продолжение приложения Б

1	2	3	4	5	6	7	8	9	10	11	12	13
883-250-ЦЗ 883-250-КЗ 883-250-ЭМ	750	1790 1492 2430	258	238	330	290	10 ₋₄	4,5 ₋₄	25±2	59(590)	17,5(175)	1830 1820 1970
883-250-ЦЗ-01 883-250-КЗ-01 883-250-ЭМ-01	750	1790 1492 2430	258	251	330	290	10 ₋₄	4,5 ₋₄	25±2	59(590)	17,5(175)	1830 1820 1970
883-250-ЦЗ-02 883-250-КЗ-02 883-250-ЭМ-02 883-250-ЭД-02	750	1790 1492 1770 1939	258	275	330	290	10 ₋₄	4,5 ₋₄	25±2	35(350)	12,5(125)	1800 1785 1935 1752
1017-250-ЦЗ 1017-250-КЗ 1017-250-ЭМ 1017-250-ЭД 1017-250-ЭК	650	1275 1000 1507 1310 1370	240	248	273	235	7 ₋₃	3 ₋₄	52±5	16,5(165)	5,12(51,2)	604 600 627 575 616
883-300-ЦЗ 883-300-КЗ 883-300-ЭМ	1000	1235 1000 2430	274	281	400	290	10 ₋₄	4,5 ₋₄	25±2	59(590)	17,5(175)	1830 1820 1970
881-100-ЦЗ 881-100-КЗ 881-100-ЭМ 881-100-ЭН	550	1010 1037 1333 1240	222	97	162	160	10 ₋₄	4,5 ₋₄	25±2	84(840)	32(320)	500 490 548 510
881-150-ЦЗ 881-150-КЗ 881-150-ЭМ 881-150-ЭН	750	1385 1250 1690 1545	225	151	262	190	15 ₋₄	5,5 ₋₄	59±5	84(840)	32(320)	958 986 1067 1010
881-200-ЦЗ 881-200-КЗ 881-200-ЭМ	750	1385 1150 1829	282	208	330	245	10 ₋₄	7,5 ₋₄	50±5	84(840)	32(320)	1878 1865 2003
880-250-ЦЗ 880-250-КЗ 880-250-ЭМ	750	1720 1420 2360	258	245	330	245	10 ₋₄	7,5 ₋₄	50±5	64(640)	45(450)	1842 1830 1970
880-300-ЦЗА 880-300-КЗА 880-300-ЭМ	1000	1730 1670 1665	262	281	400	245	10 ₋₄	7,5 ₋₄	50±5	64(640)	45(450)	2232 2218 2372
882-300-ЦЗА 882-300-КЗА 882-300-ЭМ	1000	1385 1150 1829	240	316	390	212	17 ₋₅	8 ₋₄	30±5	36(360)	25(250)	1509 1488 1620

ПРИЛОЖЕНИЕ В

Ссылочные нормативные документы

Обозначение документа, на который дана ссылка	Номер пункта
ГОСТ 2.601-2006	1.7.1
ГОСТ 9.014-78	1.9.6, 5.3, 6.4
ГОСТ 12.2.003-91	2.1
ГОСТ 12.2.063-81	2.1
ГОСТ 12.2.085-02	2.1
ГОСТ 356-80	1.2.4, 4.6.1
ГОСТ 2991-85	1.9.1
ГОСТ 4666-75	1.8.1
ГОСТ 5761-2005	1.1.1
ГОСТ 5762-2002	1.1.1
ГОСТ 8479-70	1.5.2
ГОСТ 9012-59	4.4
ГОСТ 9013-59	4.4
ГОСТ 9078-84	1.9.1
ГОСТ 9378-93	4.2
ГОСТ 9544-2005	3.5.2
ГОСТ 10198-91	1.9.1
ГОСТ 12815-80	6.2
ГОСТ 12893-2005	1.1.1
ГОСТ 14192-96	1.8.5
ГОСТ 15150-69	вводная часть, 5.1
ГОСТ 15846-2002	1.9.4
ГОСТ 20700-75	1.5.4
ГОСТ 23170-78	1.9.1, 5.2.1
ГОСТ 24570-81	1.1.1
ГОСТ 24634-81	1.9.1
ГОСТ 26304-84	1.1.1, 1.8.7
ТУ 14-3Р-55-2001	1.5.2
ОСТ 108.940.02-82	6.2
ОСТ 108.961.03-79	1.5.2
РД 153-34.1-003-01	6.5
РД 2730.300.06-91	1.5.3, 1.6.10
РД 2730.940.102-92	1.5.3, 1.6.10
РД 2730.940.103-92	1.6.10
ОТТ ТЭС-2000	1.1.1
ПБ 10-574-03	1.1.1, 6.5
ПБ 03-576-03	1.1.1, 6.5



Лист регистрации изменений

Изм.	Номера листов (страниц)				Всего листов (страниц) в докум.	Номер документа	Входящий номер сопроводит. документа и дата	Подпись	Дата
	измененных	замененных	новых	изъятых					

