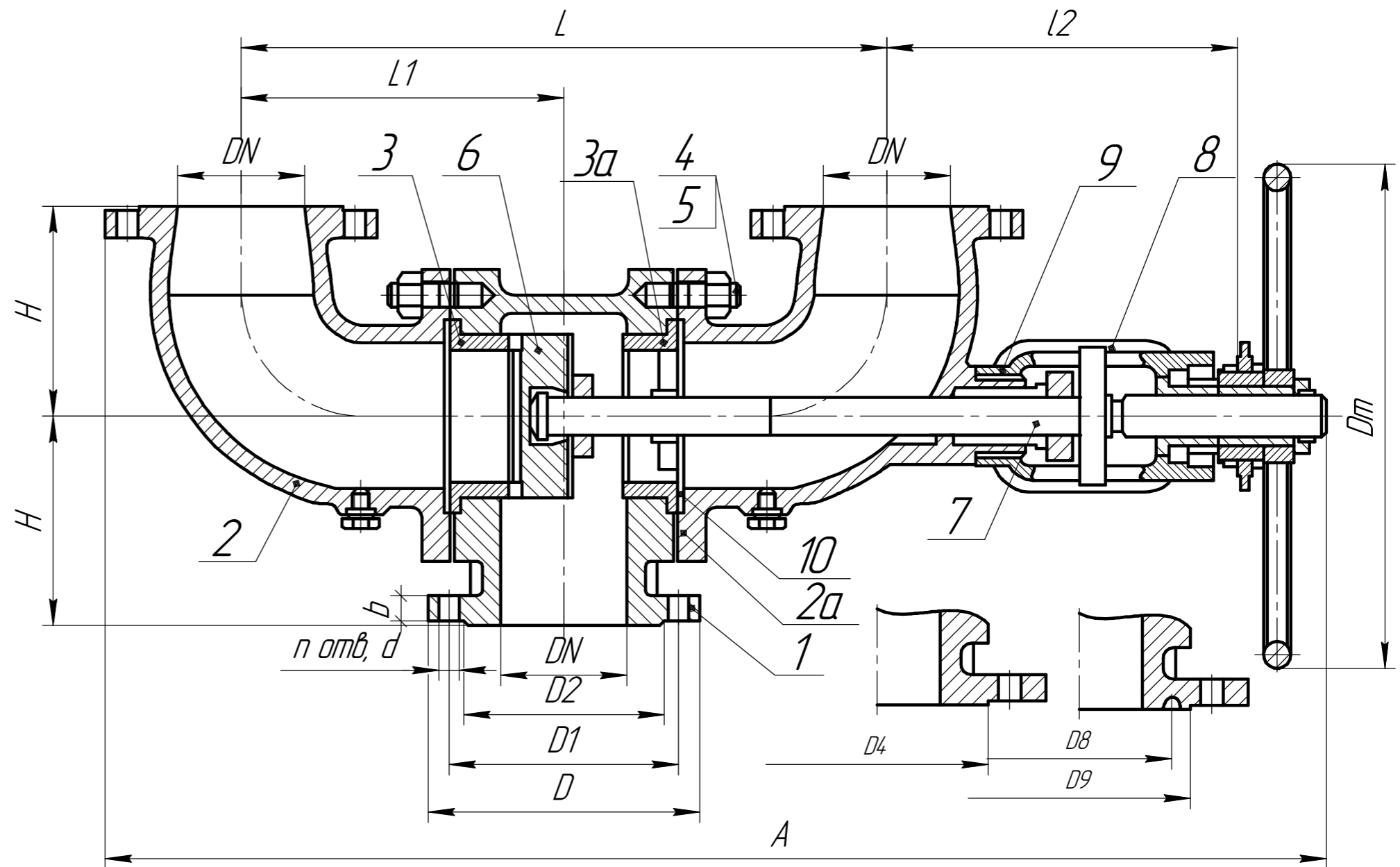


Ф/Ш PN-DN т/ф

Таблица 1

№	Наименование	Материалы
1	Корпус	Сталь 20Л
2	Угольник	Сталь 20Л
3	Седло	Сталь 20*
3а		
4	Шпилька	Сталь 35
5	Гайка	Сталь 25
6	Золотник	Сталь 20*
7	Шпindelь	Сталь 20X13/30X13
8	Стойка	20Л
9	Набивка сальника	АГИ/ТРГ
10	Прокладка	ТИИР-752 (ПДД)

* - с коррозионностойкой наплавкой



1. Изготовление и поставка по ТУ 26.5165-006-09212465-2017.
2. Климатическое исполнение У1 по ГОСТ 15150-69.
3. Температура окружающей среды: до +45оС.
4. Температура рабочей среды: от - 40оС до +450оС.
5. Рабочая среда: жидкая и газообразная в которой скорость коррозии сталей не превышает 0,1 мм/год.
6. Устройства переключающие предназначены для изменения направления потока среды. Также устройства переключающие устанавливаются совместно с предохранительными клапанами в тех случаях, когда по условиям работы может возникнуть необходимость отключения одного предохранительного клапана, и одновременно, без остановки рабочего процесса, подключение другого.
7. Присоединительные размеры и размеры уплотнительных поверхностей фланцев клапанов - по ГОСТ 33259, ряд 1. Строительные длины по ГОСТ 16587.

				ПУ PN-DN т/ф				
Изм.	Лист	№ докум.	Подп.	Дата	Переключающее устройство	Лит.	Масса	Масштаб
Разраб.		Магунев А.Е.					-	-
Проб.						Лист	Листов	1
Т.контр.						ООО "НефтеХимИнжиниринг"		
Н.контр.								
Утв.		Попчихин С.Г.						

Перв. примен.

Справ. №

Подп. и дата

Инд. № дораб.

Взам. инв. №

Подп. и дата

Инд. № подл.