

Содержание	
1. Основные сведения.....	3
2. Основные технические данные	4
3. Чертеж и габаритные размеры клапана.....	5
4. Назначение и технические характеристики.....	6
5. Техника безопасности.....	6
6. Ресурсы, сроки службы и хранения.....	7
7. Монтаж и техническое обслуживание.....	8
8. Комплектность.....	9
9. Утилизация.....	10
10. Свидетельство о консервации и упаковывании	11
11. Свидетельство о приемке.....	11
12. Движение изделия при эксплуатации.....	12

10. Свидетельство о консервации и упаковывании

Клапан обратный поворотный межфланцевый 19тн14бк DN 150
 PN 1,0 МПа (10 кгс/см²), заводской № _____
 подвергнут консервации и упаковыванию согласно требованиям
 ТУ 3742-001-09212465-2016.

Дата консервации «__» _____ 20__ г.

Срок консервации: 3 года.

 Мастер
 должность

 личная подпись

 ОРЛОВ И.П.
 расшифровка подписи

 число, месяц, год

11. Свидетельство о приемке

Клапан обратный поворотный межфланцевый 19тн14бк DN 150
 PN 1,0 МПа (10 кгс/см²), заводской № _____
 изготовлен и принят в соответствии с обязательными требованиями
 государственных стандартов, ТУ, действующей технической
 документацией и признан годным к эксплуатации.

Начальник ОТК

М.П.

 личная подпись

 расшифровка подписи

 число, месяц, год

ОБРАТНО

9. Утилизация

Демонтированную арматуру, после дефектовки, направляют на специализированные ремонтные предприятия, либо она подлежит списанию.

Узлы арматуры, вышедшие из строя или отработавшие свой ресурс, передают на специализированные предприятия по переработке материалов.

Требования безопасности при утилизации – ГОСТ Р 53672-2009.

Сведения об утилизации

Дата	Сведения об утилизации	Примечание

1. Основные сведения

Назначение: клапан предназначен для автоматического предотвращения обратного потока рабочей среды на трубопроводах

Наименование изделия: клапан обратный поворотный межфланцевый DN 150 PN 1,0 МПа (10 кгс/см²)

Обозначение: НХИ 44014-150

Изделие № _____

Дата изготовления: « ____ » _____ 20__ г.

Предприятие-изготовитель: ООО «НефтеХимИнжиниринг».

Страна изготовитель: Российская Федерация.

Сертификат о соответствии Таможенного союза ТР ТС 032/2013 № RU C-RU.MO10.B.03144.

Соответствует требованиям технического регламента «О безопасности оборудования, работающего под избыточным давлением».

Срок действия с 25.01.2018 г. по 24.01.2023 г.

Сертификат о соответствии Таможенного союза ТР ТС 010/2011 № RU C-RU.MO10.B.03138.

Соответствует требованиям технического регламента «О безопасности машин и оборудования».

Срок действия с 24.01.2018 г. по 23.01.2023 г.



Руководство по эксплуатации клапана и сертификаты соответствия Вы можете скачать пройдя по ссылке:

2. Основные технические данные

Технические характеристики

Наименование параметра	Показатель
Обозначение	НХИ 44014-150 т/ф 19тн14бк
Номинальный диаметр DN, мм	150
Номинальное давление PN, МПа (кгс/см ²)	1,0 (10)
Тип присоединения	Межфланцевое по ГОСТ 33259-2015 тип 21
Рабочая среда	Агрессивные жидкие и газообразные среды
Климатическое исполнение по ГОСТ 15150-69	УХЛ1
Температура рабочей среды, °С	От -60 до +300
Температура окружающей среды, °С	От -60 до +60
Класс герметичности по ГОСТ 9544-2015	«D»
Тип управления	Автоматический
Установочное положение на трубопроводе	На горизонтальном и вертикальном трубопроводе
Направление потока среды	Согласно стрелке на корпусе
Изготовление и поставка	ТУ 3742-001-09212465-2016

Сведения о материалах основных деталей

№	Наименование детали	Материал
1	Корпус	ВТ1-0
2	Диск	ВТ1-0
3	Ось	ВТ22
4	Кольцо	-
5	Фланец	ВТ1-0
Крепежные детали		20Х13
Прокладки		Фторопласт-4

Допускается изготавливать детали из других материалов, по свойствам не уступающим указанным выше.

8. Комплектность

Обозначение изделия	Наименование	Кол-во	Ед. изм.
НХИ 44014-150	Клапан обратный т/ф 19тн14бк DN 150 PN 1,0 МПа	1	Шт.
НХИ 44014-150.ПС	Паспорт	1	Экз.

7. Монтаж и техническое обслуживание

К монтажу, эксплуатации и ремонту обратных клапанов допускается персонал, обслуживающий объект, изучивший устройство клапанов, правил техники безопасности, требования инструкции по эксплуатации и имеющий навык работы с арматурой.

В случае снятия клапана с трубопровода, разборка и сборка изделия должны производиться в специально оборудованном помещении. В случае разборки клапана без снятия с трубопровода, должны быть приняты меры по обеспечению чистоты рабочего места. Возможность загрязнения и попадания посторонних предметов во внутреннюю полость клапана при сборке должна быть исключена.

Комплект поставки и гарантийные обязательства предприятия-изготовителя обратных клапанов должны быть изложены в паспорте на конкретное устройство.

При монтаже арматуры в системах необходимо руководствоваться общими техническими условиями на изготовление, приемку и монтаж систем и указаниями технических условий, разрабатываемых для каждой системы. Рабочие среды, проходящие через обратный клапан должны соответствовать стандартам и техническим условиям на них.

Продолжительность службы обратных поворотных клапанов и их исправность обеспечиваются при соблюдении требований настоящих ТО.

Перед установкой обратного клапана на трубопровод необходимо визуально проверить чистоту внутренних поверхностей, проверить плавность перемещения диска путем открытия-закрытия диска вручную.

Техническое обслуживание клапана при эксплуатации следует производить согласно нормам, принятым на объекте.

В процессе эксплуатации следует периодически производить наружный осмотр в определенные сроки, не реже 1 раза в 3 месяца.

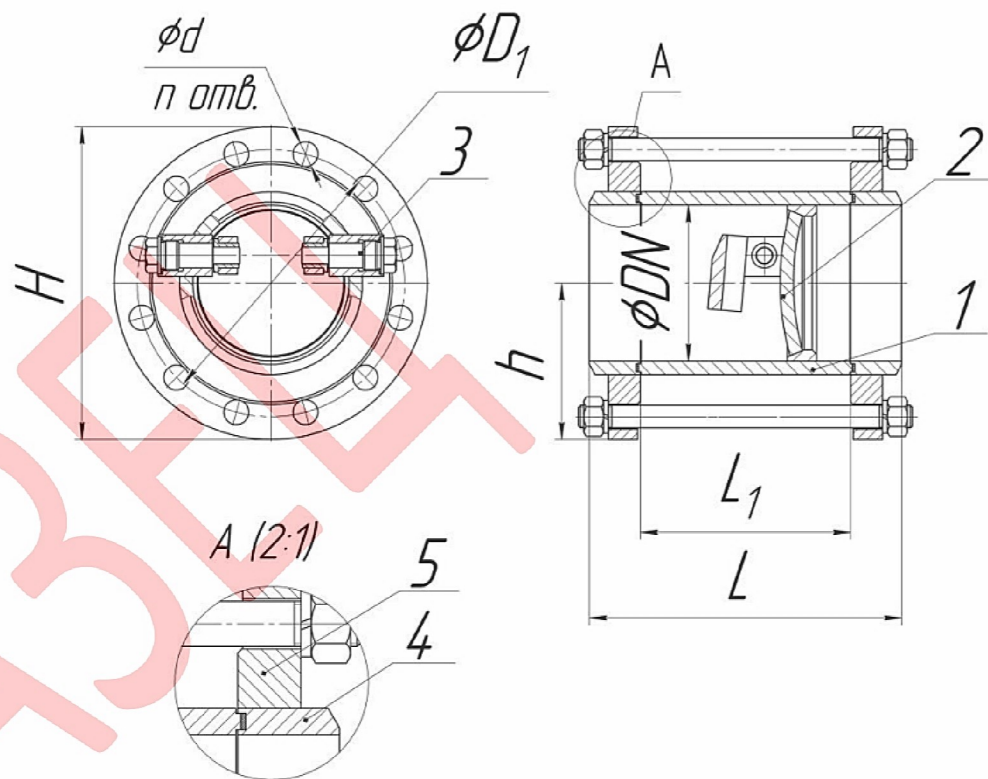
При осмотре проверить:

- герметичность мест соединений;
- состояние болтовых соединений;
- общее состояние клапана.

Все замечания неисправности должны быть устранены.

Разборка клапана производится с целью устранения дефектов, возникших при эксплуатации.

3. Чертеж и габаритные размеры клапана



Габаритные и присоединительные размеры, масса

DN	H	h	L	L ₁	D ₁	n-d	Масса не более, кг
50	160	80	86	50	120	4-18	5,5
80	195	98	105	65	160	4-18	10,0
100	215	108	122	78	180	8-18	13,0
150	280	140	156	108	240	8-22	26,0
200	335	168	188	140	295	8-22	40,0
250	390	195	222	170	350	12-22	48,0
300	440	220	254	200	400	12-22	87,0
400	565	283	324	250	515	16-26	158,0
500	670	335	392	330	620	20-26	240,0

Производитель вправе вносить изменения в конструкцию изделия.

4. Назначение и технические характеристики

Клапан обратный поворотный межфланцевый 19тн14бк предназначен для автоматического предотвращения обратного потока на трубопроводах, транспортирующих различные жидкие и газообразные среды нейтральные к материалам основных деталей.

Применяется в нефтегазовой и теплоэнергетической промышленности, системах водоснабжения.

Посадка диска затвора обратного в седло при отсутствии потока среды в трубопроводе обеспечивается конструктивным смещением оси опор диска относительно оси трубопровода.

Обтекаемый контур диска значительно снижает гидравлическое сопротивление затвора.

Затвор обратный титановый обеспечивает возможность использования его на трубопроводах с особо агрессивными средами за счет нейтрального к ним материала деталей затвора обратного.

Клапаны 19тн14бк можно устанавливать как на горизонтальном так и на вертикальном участках трубопровода. На горизонтальном трубопроводе ось качения должна быть расположена горизонтально, несколько выше оси трубопровода. На вертикальном и наклонном участке трубопровода ось вращения захлопки располагается горизонтально, входным патрубком вниз.

Среда в заданном установочном положении подаётся под диск в направлении подачи среды.

5. Техника безопасности

Категорически запрещается:

- Производить работы по устранению дефектов при наличии давления рабочей среды в полости клапана;
- Применение клапана на среды и параметры, не соответствующие настоящего паспорта.

6. Ресурсы, сроки службы и хранения

Гарантии изготовителя

Средний полный ресурс не менее 11000 циклов. Средний срок службы 5 лет. Условия хранения 4 по ГОСТ 15150-69. Гарантийная наработка – 1800 циклов в пределах гарантийного срока эксплуатации.

Указанный ресурс, срок службы и хранения действительны при соблюдении потребителем требований действующей эксплуатационной документации.

Предприятие-изготовитель гарантирует соответствие характеристик клапана требованиям технических условий ТУ 3742-001-09212465-2016 в течение 12 месяцев со дня ввода в эксплуатацию, но не более 18 месяцев со дня отгрузки потребителю. Вероятность безотказной работы 0,95.

При неисправности клапана в период действия гарантийных обязательств, потребителем должен быть составлен акт, а изделие отправлено изготовителю.

Изготовитель гарантирует соответствие изделия требованиям безопасности, при условии соблюдения потребителем правил использования, транспортировки, хранения, монтажа и эксплуатации.

Гарантия распространяется на все дефекты, возникшие по вине завода-изготовителя.

Гарантия не распространяется на дефекты, возникшие в случаях:

- нарушения паспортных режимов хранения, монтажа, испытания, эксплуатации и обслуживания изделия;
- ненадлежащей транспортировки и ненадлежащей погрузо-разгрузочной работы;
- наличия следов воздействия веществ, агрессивных к материалам изделия;
- наличия повреждений, вызванных пожаром, стихией, форс – мажорными обстоятельствами;
- повреждений, вызванных неправильными действиями потребителя;
- наличия следов постороннего вмешательства в конструкцию изделия.