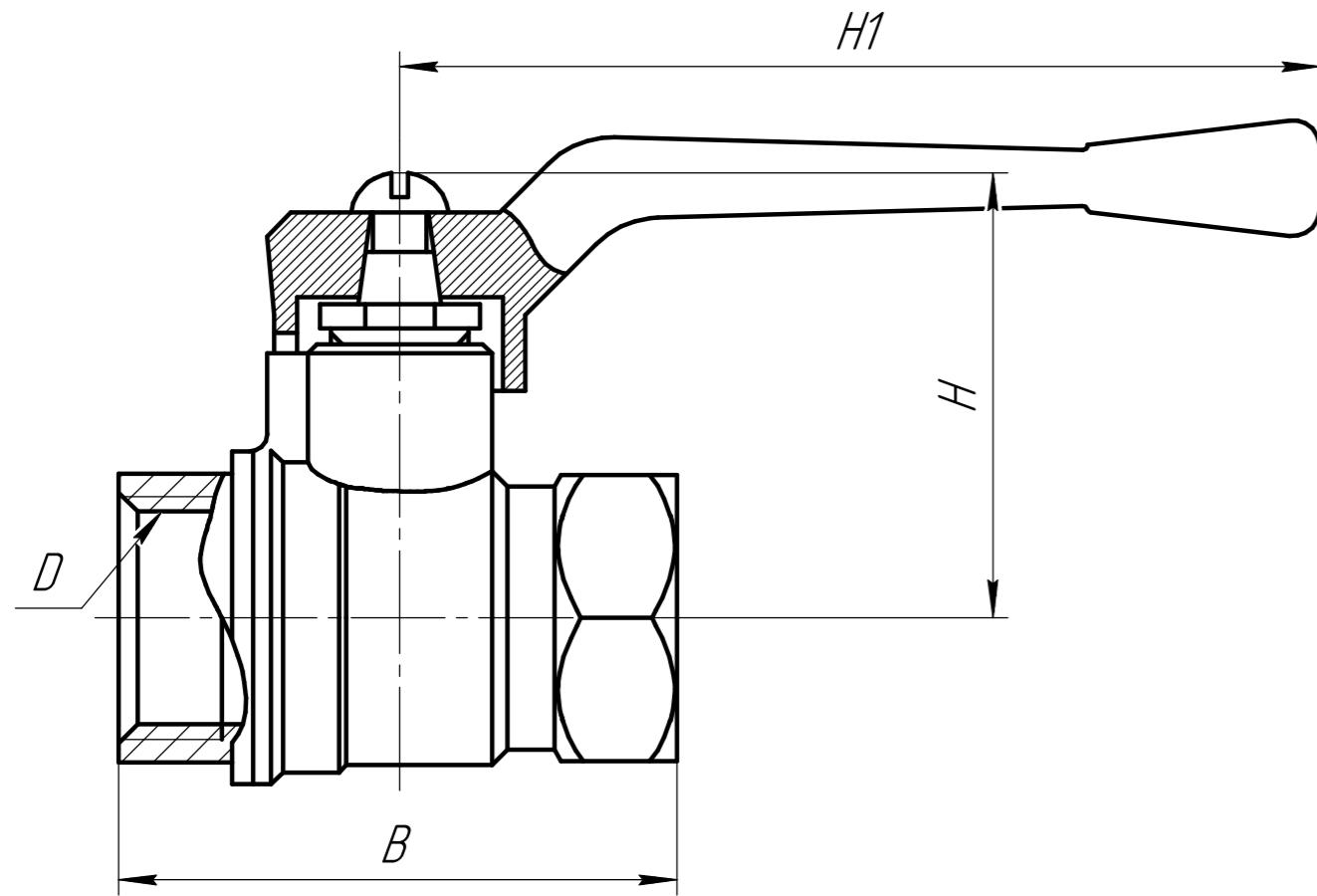


11827п

Перв. примен.

Справ. №



Материалы основных деталей

| | |
|--------------------------------|-----------------------------|
| Корпусные детали | Латунь ЛЦ40Сд |
| Шаровая пробка | Хромированная латунь ЛЦ40Сд |
| Рукоятка | АК7 ГОСТ 1583 |
| Материал уплотнительных седел. | PTFE Фторопласт -4 |

Подп. и дата

Изм. № дробл.

Взам. инв. №

Подп. и дата

Изм. № подл.

Габаритные и присоединительные размеры мм.

| Условный проход DN, мм | Строительная высота H, мм | Строительная длина L, мм | Длина ручки B, мм | "Размер под ключ" S, мм | Вес, кг |
|---------------------------|------------------------------|-----------------------------|----------------------|----------------------------|---------|
| 15 | 49 | 49 | 85 | 25 | 0,150 |
| 20 | 52 | 54 | 85 | 31 | 0,208 |
| 25 | 62 | 63 | 100 | 38 | 0,394 |
| 32 | 66 | 76 | 100 | 47 | 0,547 |
| 40 | 75 | 89 | 137 | 54 | 0,835 |
| 50 | 83 | 101 | 137 | 67 | 1,330 |

ТУ 3742-003-09212465-2016

Кран предназначен для использования на трубопроводе в качестве запорного органа.

Климатическое исполнение - УХЛ4.

Рабочая среда - вода;

Класс герметичности - "А";

Номинальное давление - 1,6 - 4,0 МПа;

Пробное давление - 2,4 - 6,0 МПа;

Температура рабочей среды - от 1° С до 150° С

Температура окружающей среды: от -20° С до +60° С.

| | | | | | | | | |
|---------|-------|----------|----------|--------|--|--------------------------|--------|---------|
| | | | | 11827п | | | | |
| Изм. | Лист | № докум. | Подп. | Дата | Кран шаровой полнопроходной муфтовый ручной | Лит. | Масса | Масштаб |
| Разраб. | Проб. | Т.контр. | И.контр. | Утв. | | См. табл. | - | - |
| | | | | | | Лист | Листов | 1 |
| | | | | | | ООО "НефтеХимИнжиниринг" | | |
| | | | | | | | | |