

Содержание

1. Основные сведения.....	3
2. Чертеж и габаритные размеры клапана.....	4
3. Основные технические данные и характеристики.....	4
4. Комплектность.....	6
5. Подготовка изделия к работе.....	7
6. Техника безопасности.....	7
7. Ресурсы, сроки службы и хранения.....	8
8. Техническое обслуживание.....	9
9. Утилизация.....	10
10. Свидетельство о консервации и упаковывании	11
11. Свидетельство о приемке.....	11
12. Движение изделия при эксплуатации.....	12

10. Свидетельство о консервации и упаковывании

Клапан регулирующий односедельный фланцевый 25с947нж DN 40
PN 1,6 МПа (16 кгс/см²), заводской № _____
подвергнут консервации и упаковыванию согласно требованиям
ТУ 3742-001-09212465-2016.

Дата консервации «__» _____ 20__ г.

Срок консервации: 3 года.

Ст. мастер / _____ /
должность личная подпись расшифровка подписи

число, месяц, год

11. Свидетельство о приемке

Клапан регулирующий односедельный фланцевый 25с947нж DN 40
PN 1,6 МПа (16 кгс/см²), заводской № _____
изготовлен и принят в соответствии с обязательными требованиями
государственных стандартов, ТУ, действующей технической
документацией и признан годным к эксплуатации.

Начальник ОТК

М.П. _____ / _____ /
личная подпись расшифровка подписи

число, месяц, год

9. Утилизация

Клапан не представляет опасности для окружающей среды, жизни и здоровья людей и подлежит утилизации после окончания срока службы по технологии, принятой на предприятии, эксплуатирующем данное оборудование.

Отработавшие свой ресурс клапана следует снять с трубопровода путём отвинчивания присоединительных болтов и гаек.

Разобрать клапан и подвергнуть утилизации отдельно детали из цветных металлов, чугуна и стали.

Сведения об утилизации

Дата	Сведения об утилизации	Примечание

1. Основные сведения

Назначение: клапан предназначен использования в центральных, блочных и индивидуальных тепловых пунктах (ЦТП, БТП и ИТП), вентиляционных системах тепличных хозяйств и в других областях народного хозяйства и технологических линиях для автоматического регулирования потоков рабочей среды в трубопроводах

Наименование изделия: клапан регулирующий односедельный фланцевый DN 40 PN 1,6 МПа (16 кгс/см²)

Обозначение: НХИ 25016-040

Изделие № _____

Дата изготовления: «___» _____ 20__ г.

Предприятие-изготовитель: ООО «НефтеХимИнжиниринг»

Страна изготовитель: Российская Федерация

Сертификат о соответствии Таможенного союза ЕАЭС

№ RU C-RU.AБ53.В.04231/22

Соответствует требованиям технического регламента ТР ТС 032/2013 «О безопасности оборудования, работающего под избыточным давлением».

Срок действия с 16.04.2022 г. по 15.04.2027 г.

Декларация о соответствии Таможенного союза ЕАЭС

№ RU Д-RU.РА01.В.38522/22

Схема декларирования соответствия: 5д

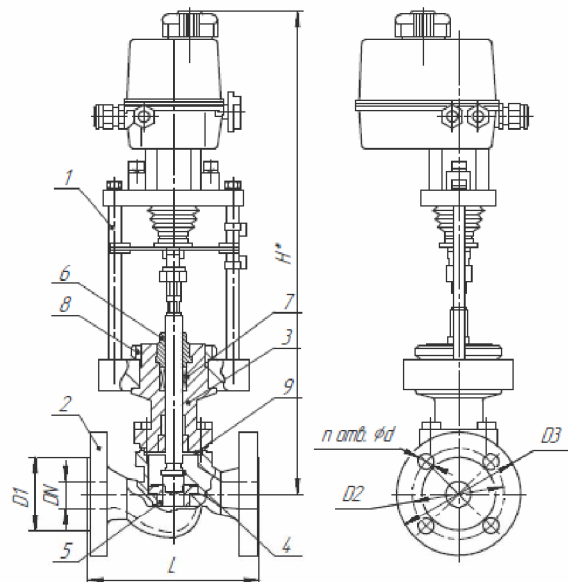
Соответствует требованиям технического регламента ТР ТС 010/2011 «О безопасности машин и оборудования».

Срок действия с 26.01.2022 г. по 25.01.2027 г.



Руководство по эксплуатации клапана и сертификаты соответствия Вы можете скачать пройдя по ссылке:

2. Чертеж и габаритные размеры клапана



DN	PN	D1	D2	D3	L	n	d	Масса не более, кг	
15	16 25 40	46	65	95	130	4	14	5,5-10	
20		56	75	105	150			6-11	
25		65	85	115	160			7-12	
32		76	100	135	180			9-13	
40		84	110	145	200		12-18	18	16-20
50		99	125	160	230		31-33		
65		118	145	180	290		34-36		
80		132	160	195	310		43-46		
100	16	156	180	215	350	8	22	68-85	
	25,40		190	230			18		
125	16	184	210	245	400		26	102	
	25,40		220	270			22		
150	16	211	240	280	480		26	140	
	25,40		250	300			22		
200	16	266	295	335	600		12	26	280
	25	274	310	360				30	
	40	284	320	375		26			
250	16	319	355	405	730	26	350		
300	16	370	410	460	850				

8. Техническое обслуживание

В процессе эксплуатации следует производить периодические осмотры в сроки, установленные графиком, в зависимости от режима работы системы, но не реже одного раза в 6 месяцев.

При осмотре необходимо проверить:

- общее состояние клапана;
- состояние крепежных соединений (при необходимости произвести их подтяжку);
- герметичность прокладочных соединений и сальникового уплотнения.

Возможные неисправности и способы их устранения приведены в таблице

Наименование неисправностей, внешнее проявление	Вероятная причина	Метод устранения
1. Плунжер не совершает полный ход 2. Перемещение штока затруднено	Клапан разрегулирован по ходу Загрязнились или заели подвижные детали клапана	1. Произвести регулировку хода 1. Разобрать клапан, промыть, прочистить от грязи, зачистить возможные задиры. Смазать все подвижные детали, несоприкасающиеся со средой, смазкой ЦИАТИМ-221 ГОСТ 9433, собрать, настроить клапан. Произвести несколько циклов «открыто-закрыто» для проверки плавности хода
3. Пропуск среды через место соединения корпуса с крышкой	1. Недостаточно уплотнена прокладка 2. Повреждена прокладка	1. Уплотнить место соединения равномерной затяжкой гаек 2. Заменить прокладку
4. Негерметичность сальника	1. Ослаблена затяжка втулки сальника 2. Повреждены уплотнительные кольца	1. Уплотнить сальник дополнительной затяжкой гаек откидных болтов 2. Заменить кольца

Собранные после устранения дефектов клапана должны подвергаться испытаниям на герметичность соединений и герметичность.

7. Ресурсы, сроки службы и хранения

Гарантии изготовителя

Изготовитель гарантирует работоспособность клапана запорного при условии соблюдения потребителем условий эксплуатации, транспортирования, хранения и технического обслуживания.

Гарантийный срок эксплуатации – 12 месяцев со дня ввода в эксплуатацию, но не более 18 месяцев со дня отгрузки потребителю.

Гарантийная наработка – 500 циклов в пределах гарантийного срока эксплуатации.

Предприятие-изготовитель выполняет гарантийные обязательства только при наличии исправных гарантийных пломб.

Назначенный срок службы – 15 лет.

Назначенный ресурс – 2000 циклов.

Нарботка на отказ – не менее 500 циклов.

3. Основные технические данные и характеристики

Технические характеристики

Наименование параметра	Показатель
Обозначение	НХИ 25016-040 т/ф 25с947нж
Номинальный диаметр DN, мм	40
Номинальное давление PN, Мпа (кгс/см ²)	1,6 (16)
Температура окружающей среды, °С	От - 40 до + 50
Температура рабочей среды, °С	От - 40 до + 425
Рабочая среда	Вода, пар, воздух и другие жидкие и газообразные среды
Условная пропускная способность K _{vy} , м ³ /ч	10; 16; 25; 40
Климатическое исполнение по ГОСТ 15150-69	У1
Тип привода	ЭИМ
Изготовление и поставка	ТУ 3742-001-09212465-2016

Сведения о материалах основных деталей

Поз.	Наименование детали	Материал
1	ЭИМ	-
2	Корпус	Сталь 25Л
3	Крышка	Сталь 25Л
4	Плунжер	Сталь 20Х13
5	Седло	Сталь 20Х13
6	Гайка сальника	Сталь 25
7	Уплотнение сальниковое	ТРГ
8	Гайка	Сталь 25
9	Прокладка	ТРГ, ПОН

Допускается изготавливать детали из других материалов, по свойствам, не уступающим указанным выше.

Производитель вправе вносить изменения в конструкцию изделия.

4. Комплектность

Обозначение изделия	Наименование изделия	Кол-во	Ед. изм.
НХИ 25016-040	Клапан регулирующий т/ф 25с947нж DN 40 PN 1,6 МПа	1	Шт.
НХИ 25016-040.ПС	Паспорт	1	Экз.

5. Подготовка изделия к работе

Виды и категории испытаний, методы основных (обязательных) испытаний и контроля и критерии оценки результатов основных испытаний устанавливать согласно ГОСТ 33257-2015 "Арматура трубопроводная. Методы контроля и испытаний".

Клапаны устанавливаются на трубопроводе в любом рабочем положении, кроме положения маховиком вниз. Клапаны устанавливаются в местах, доступных для осмотра и обслуживания.

Перед монтажом необходимо произвести расконсервацию клапанов чистой ветошью, смоченной уайт-спиртом, бензином и др., вынуть заглушки и продуть внутреннюю поверхность чистым воздухом.

После монтажа произвести проверку работоспособности клапана. Клапан закрывается вручную маховиком с нормальным усилием для создания плотности. Подвижные соединения должны перемещаться легко и плавно, без заеданий. Подтекание рабочей среды через фланцевые соединения устранить подтяжкой болтов (шпилек).

Рабочая среда не должна иметь примесей (песок, окалина, и т.п.).

6. Техника безопасности

Категорически запрещается:

1. производить работы по устранению дефектов при наличии давления рабочей среды в полости клапана;
2. производить подтяжку фланцевых соединений при наличии давления в системе;
3. применение клапанов на среды и параметры, не соответствующие настоящей инструкции.