

Содержание	
1. Основные сведения.....	3
2. Основные технические данные	4
3. Чертеж и габаритные размеры клапана.....	5
4. Назначение и технические характеристики.....	6
5. Техника безопасности.....	6
6. Ресурсы, сроки службы и хранения.....	7
7. Монтаж и техническое обслуживание.....	8
8. Комплектность.....	9
9. Утилизация.....	10
10. Свидетельство о консервации и упаковывании	11
11. Свидетельство о приемке.....	11
12. Движение изделия при эксплуатации.....	12

10. Свидетельство о консервации и упаковывании

Клапан обратный поворотный чугунный межфланцевый 19ч21р DN 80 PN 1,6 МПа (16 кгс/см²), заводской № _____ подвергнут консервации и упаковыванию согласно требованиям ТУ 3742-001-09212465-2016.

Дата консервации «__» _____ 20__ г.

Срок консервации: 3 года.

Ст. мастер
должность

личная подпись

ОРЛОВ И.П.
расшифровка подписи

число, месяц, год

11. Свидетельство о приемке

Клапан обратный поворотный чугунный межфланцевый 19ч21р DN 80 PN 1,6 МПа (16 кгс/см²), заводской № _____ изготовлен и принят в соответствии с обязательными требованиями государственных стандартов, ТУ, действующей технической документацией и признан годным к эксплуатации.

Начальник ОТК

М.П.

личная подпись

расшифровка подписи

число, месяц, год

ОБРАТКА

9. Утилизация

Демонтированную арматуру, после дефектовки, направляют на специализированные ремонтные предприятия, либо она подлежит списанию.

Узлы арматуры, вышедшие из строя или отработавшие свой ресурс, передают на специализированные предприятия по переработке материалов.

Требования безопасности при утилизации – ГОСТ Р 53672-2009.

Сведения об утилизации

Дата	Сведения об утилизации	Примечание

1. Основные сведения

Назначение: клапан предназначен для автоматического предотвращения обратного потока рабочей среды на трубопроводах

Наименование изделия: клапан обратный поворотный чугунный межфланцевый DN 80 PN 1,6 МПа (16 кгс/см²)

Обозначение: НХИ 44021-080

Изделие № _____

Дата изготовления: « ____ » _____ 20__ г.

Предприятие-изготовитель: ООО «НефтеХимИнжиниринг».

Страна изготовитель: Российская Федерация.

Сертификат о соответствии Таможенного союза ТР ТС 032/2013 № RU C-RU.MO10.B.03144.

Соответствует требованиям технического регламента «О безопасности оборудования, работающего под избыточным давлением».

Срок действия с 25.01.2018 г. по 24.01.2023 г.

Сертификат о соответствии Таможенного союза ТР ТС 010/2011 № RU C-RU.MO10.B.03138.

Соответствует требованиям технического регламента «О безопасности машин и оборудования».

Срок действия с 24.01.2018 г. по 23.01.2023 г.



Руководство по эксплуатации клапана и сертификаты соответствия Вы можете скачать пройдя по ссылке:

2. Основные технические данные

Технические характеристики

Наименование параметра	Показатель
Обозначение	НХИ 44021-080 т/ф 19ч21р
Номинальный диаметр DN, мм	80
Номинальное давление PN, МПа (кгс/см ²)	1,6 (16)
Температура рабочей среды, °С	От 0 до +110
Температура окружающей среды, °С	От -30 до +45
Рабочая среда	Вода
Изготовление и поставка	ТУ 3742-001-09212465-2016
Класс герметичности по ГОСТ 9544-2015	«С»
Климатическое исполнение по ГОСТ 15150-69	УЗ
Тип присоединения	Межфланцевое по ГОСТ 33259-2015 тип 21
Установочное положение на трубопроводе	На горизонтальном и вертикальном трубопроводе
Направление потока среды	Согласно стрелке на корпусе

Сведения о материалах основных деталей

№	Наименование детали	Материал
1	Корпус	Чугун GGG 40
2	Створки диска	Чугун GGG 40
3	Шток	Коррозионностойкая сталь
4	Пружина	Коррозионностойкая сталь
5	Шайба	PTFE
6	Шайба	PTFE
7	Уплотнение (кольцо)	EPDM
8	Шпилька	Оцинкованная сталь
9	Уплотнение	EPDM

Допускается изготавливать детали из других материалов, по свойствам не уступающим указанным выше.

8. Комплектность

Обозначение изделия	Наименование	Кол-во	Ед. изм.
НХИ 44021-080	Клапан обратный т/ф 19ч21р DN 80 PN 1,6 МПа	1	Шт.
НХИ 44021-080.ПС	Паспорт	1	Экз.

7. Монтаж и техническое обслуживание

К монтажу, эксплуатации и ремонту обратных клапанов допускается персонал, обслуживающий объект, изучивший устройство клапанов, правил техники безопасности, требования инструкции по эксплуатации и имеющий навык работы с арматурой.

В случае снятия клапана с трубопровода, разборка и сборка изделия должны производиться в специально оборудованном помещении. В случае разборки клапана без снятия с трубопровода, должны быть приняты меры по обеспечению чистоты рабочего места. Возможность загрязнения и попадания посторонних предметов во внутреннюю полость клапана при сборке должна быть исключена.

Комплект поставки и гарантийные обязательства предприятия-изготовителя обратных клапанов должны быть изложены в паспорте на конкретное устройство.

При монтаже арматуры в системах необходимо руководствоваться общими техническими условиями на изготовление, приемку и монтаж систем и указаниями технических условий, разрабатываемых для каждой системы. Рабочие среды, проходящие через обратный клапан должны соответствовать стандартам и техническим условиям на них.

Продолжительность службы обратных поворотных клапанов и их исправность обеспечиваются при соблюдении требований настоящих ТО.

Перед установкой обратного клапана на трубопровод необходимо визуально проверить чистоту внутренних поверхностей, проверить плавность перемещения диска путем открытия-закрытия диска вручную.

Техническое обслуживание клапана при эксплуатации следует производить согласно нормам, принятым на объекте.

В процессе эксплуатации следует периодически производить наружный осмотр в определенные сроки, не реже 1 раза в 3 месяца.

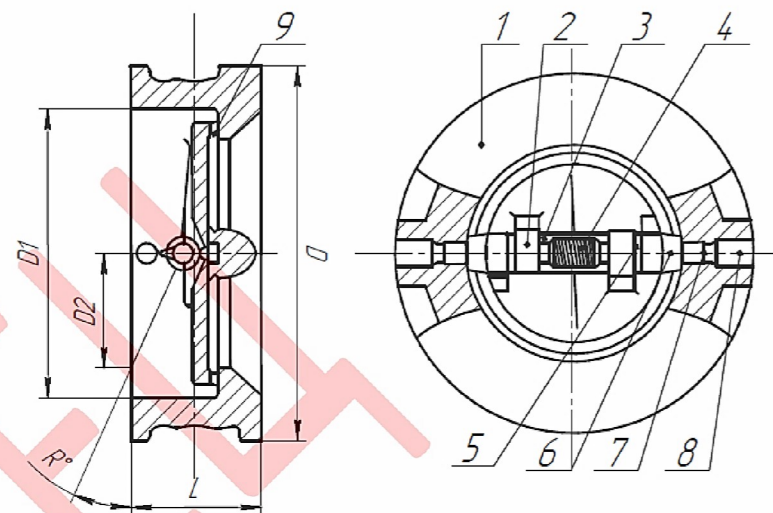
При осмотре проверить:

- герметичность мест соединений;
- состояние болтовых соединений;
- общее состояние клапана.

Все замечания неисправности должны быть устранены.

Разборка клапана производится с целью устранения дефектов, возникших при эксплуатации.

3. Чертеж и габаритные размеры клапана



Габаритные и присоединительные размеры, масса

DN	L	D	D1	D2	R	Масса не более, кг
32	43	82	57	35	25	1,0
40	43	78	57	35	25	1,1
50	43	107	65	40	27	1,6
65	46	127	80	60	35	2,4
80	64	142	94	70	42	3,6
100	64	162	117	88	50	4,4
125	70	192	145	115	64	6,6
150	76	218	171	134	77	9,1
200	89	273	224	182	103	15,2
250	114	328	265	220	125	27,0
300	114	378	310	260	146	36,0
350	127	438	360	298	170	55,0
400	140	488	410	350	195	63,0
500	152	594	505	438	238	106,0
600	178	700	625	538	292	156,0
700	229	810	720	662	345	267,0
800	241	917	825	762	294	340,0
1000	300	1126	1042	986	507	450,0

Производитель вправе вносить изменения в конструкцию изделия.

4. Назначение и технические характеристики

Клапан обратный поворотный чугунный межфланцевый 19ч21р предназначен для предотвращения обратного потока рабочей среды в трубопроводах и не является запорной арматурой. Присоединение к трубопроводу без фланцев - стяжными шпильками.

Клапан с резиновым уплотнением можно использовать в среде с температурой не выше +110°C.

Клапан состоит из двух дисков, покрытых никелем и соединенных пружиной. Такая конструкция предотвращает обратное движение рабочей среды. Установка клапана осуществляется только специалистами, ознакомленными с его устройством.

5. Техника безопасности

Категорически запрещается:

- Производить работы по устранению дефектов при наличии давления рабочей среды в полости клапана;
- Применение клапана на среды и параметры, не соответствующие настоящего паспорта.

6. Ресурсы, сроки службы и хранения

Гарантии изготовителя

Средний полный ресурс не менее 1700 циклов. Средний срок службы 5 лет. Условия хранения 4 по ГОСТ 15150-69. Гарантийная наработка – 400 циклов в пределах гарантийного срока эксплуатации.

Указанный ресурс, срок службы и хранения действительны при соблюдении потребителем требований действующей эксплуатационной документации.

Предприятие-изготовитель гарантирует соответствие характеристик клапана требованиям технических условий ТУ 3742-001-09212465-2016 в течение 12 месяцев со дня ввода в эксплуатацию, но не более 18 месяцев со дня отгрузки потребителю. Вероятность безотказной работы 0,95.

При неисправности клапана в период действия гарантийных обязательств, потребителем должен быть составлен акт, а изделие отправлено изготовителю.

Изготовитель гарантирует соответствие изделия требованиям безопасности, при условии соблюдения потребителем правил использования, транспортировки, хранения, монтажа и эксплуатации.

Гарантия распространяется на все дефекты, возникшие по вине завода-изготовителя.

Гарантия не распространяется на дефекты, возникшие в случаях:

- нарушения паспортных режимов хранения, монтажа, испытания, эксплуатации и обслуживания изделия;
- ненадлежащей транспортировки и ненадлежащей погрузо-разгрузочной работы;
- наличия следов воздействия веществ, агрессивных к материалам изделия;
- наличия повреждений, вызванных пожаром, стихией, форс – мажорными обстоятельствами;
- повреждений, вызванных неправильными действиями потребителя;
- наличия следов постороннего вмешательства в конструкцию изделия.