

ООО "НефтеХимИнжиниринг"



КЛАПАНЫ ЗАПОРНЫЕ

Т-1076, Т-1086, Т-1096, Т-1106, Т-1116, Т-1126, Т-1136, Т-1146

РУКОВОДСТВО ПО ЭКСПЛУАТАЦИИ

2021 г.

Содержание:

1. ОПИСАНИЕ И РАБОТА	3
1.1. Назначение клапанов	3
1.2. Технические характеристики	4
1.3. Состав клапанов	5
1.4. Устройство и работа	7
1.5. Комплектность	7
1.6. Маркировка	8
1.7. Тара и упаковка	8
2. ИСПОЛЬЗОВАНИЕ ПО НАЗНАЧЕНИЮ	8
2.1. Эксплуатационные ограничения	8
2.2. Подготовка клапанов к использованию	8
3. ТЕХНИЧЕСКОЕ ОБСЛУЖИВАНИЕ	9
4. ХРАНЕНИЕ И ТРАНСПОРТИРОВАНИЕ	11
5. УТИЛИЗАЦИЯ	11
Лист регистрации изменений	12



Настоящее «Руководство по эксплуатации» (РЭ) распространяется на клапаны запорные с номинальным диаметром DN от 50 мм до 150 мм, на номинальное давление PN 10 МПа изготавливаемые по ТУ 3742-001-09212465-2016 (далее – клапан) для проводимых сред: пар, вода.

РЭ содержит сведения по описанию устройства и работе, использованию по назначению, техническому обслуживанию, текущему ремонту, хранению, транспортированию и утилизации клапанов.

К монтажу, обслуживанию и эксплуатации клапанов допускается персонал, прошедший специальную подготовку по изучению устройства клапана, требований по его монтажу, техническому обслуживанию и эксплуатации, изложенных в настоящем руководстве.

1. ОПИСАНИЕ И РАБОТА

1.1. Назначение клапана

1.1.1. Клапаны запорные предназначены для полного перекрытия (открытия) потока рабочей среды путем возвратно-поступательного перемещения запорного органа. Клапаны запорные устанавливаются на горизонтальных либо вертикальных участках трубопроводов.

Положение при установке на трубопровод:

Клапаны с маховиком:

Положение шпинделя – любое.

Клапаны, оснащенные редуктором с цилиндрическим зацеплением - установка на горизонтальных трубопроводах шпинделем вверх.

Клапаны, оснащенные редукторами с коническим зацеплением - установка как на горизонтальных участках трубопроводов, так и на вертикальных. Шпиндель при этом должен находиться в пределах верхней полуокружности.

Среда - вода или пар при температуре до 450 °С.

Климатическое исполнение УХЛ2 по ГОСТ 15150.

Клапаны запорные изготавливают в следующих исполнениях:

T-1076, T-1086, T-1096, T-1106, T-1116, T-1126, T-1136, T-1146 – общепромышленное исполнение;

T-1076-УЗ, T-1086-УЗ, T-1096-УЗ, T-1106-УЗ, T-1116-УЗ, T-1126-УЗ, T-1136-УЗ, T-1146-УЗ – на экспорт для умеренного климата;

T-1076-ТЗ, T-1086-ТЗ, T-1096-ТЗ, T-1106-ТЗ, T-1116-ТЗ, T-1126-ТЗ, T-1136-ТЗ, T-1146-ТЗ – на экспорт для тропического климата.



1.2. Технические характеристики

1.2.1. Основные параметры и размеры клапанов приведены в таблице 1.

Таблица 1.

Наименование оборудования	Шифр	DN	PN, МПа (кгс/см ²)	T _{max} , °C	Момент крутящий на шпинделе Мкр, Н·м (кгс·м)	Коэффициент гидравлического сопротивления	Рабочая среда	Масса, кг допуск ±10%
Клапан запорный с маховиком	T-107б	50	10 (100)	450	60 (6)	6,1	вода, пар	29
Клапан запорный с коническим приводом	T-108б	50	10 (100)	450	60 (6)	6,1		39
Клапан запорный с маховиком	T-109б	100	10 (100)	450	170 (17)	6,35		121,6
Клапан запорный с цилиндрическим приводом	T-110б	100	10 (100)	450	170 (17)	6,35		156,3
Клапан запорный с коническим приводом	T-111б	100	10 (100)	450	170 (17)	6,35		149,5
Клапан запорный с маховиком	T-112б	150	10 (100)	450	200 (20)	9,46		225
Клапан запорный с цилиндрическим приводом	T-113б	150	10 (100)	450	170 (17)	9,46		245
Клапан запорный с коническим приводом	T-114б	150	10 (100)	450	170 (17)	9,46		229

1.2.2. Класс герметичности затвора –“В” по ГОСТ Р 54808: испытательная среда – вода, давление испытательной среды 1,1PN.

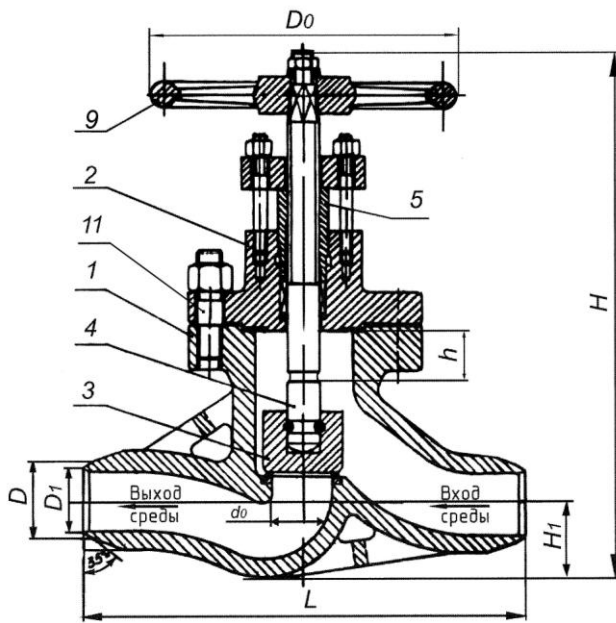
1.2.3. Присоединение к трубопроводу - под приварку.

1.2.4. Подача среды в полость клапанов рекомендуется на тарелку.

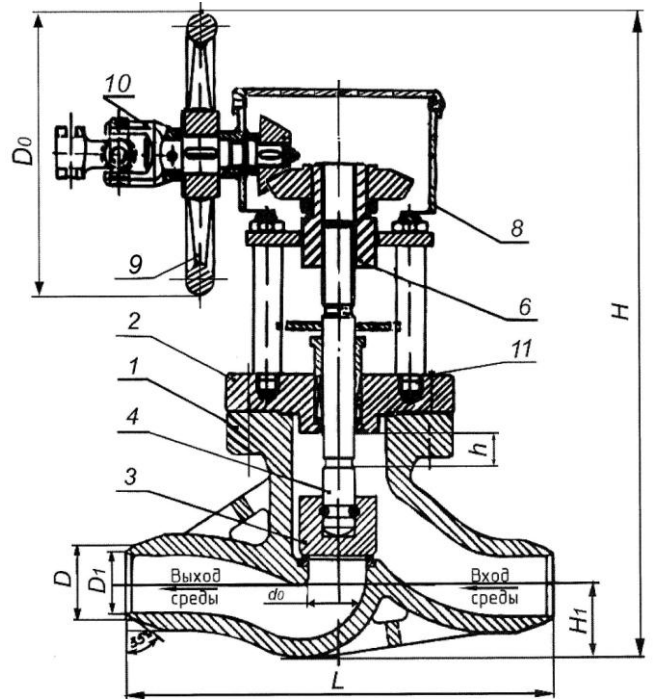


1.3. Состав клапанов

1.3.2. Клапаны запорные Т-1076, Т-1086



Клапан запорный с маховиком Т-1076



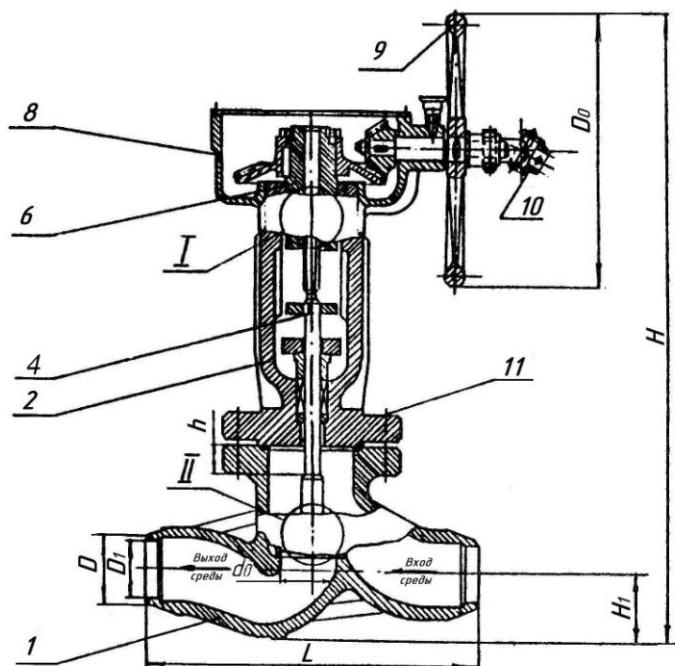
Клапан запорный с коническим приводом Т-1086

- | | | | |
|---|----------|----|-----------------|
| 1 | Корпус | 6 | Гайка шпинделя |
| 2 | Крышка | 8 | Редуктор |
| 3 | Тарелка | 9 | Маховик |
| 4 | Шпиндель | 10 | Муфта шарнирная |
| 5 | Втулка | 11 | Шпилька |

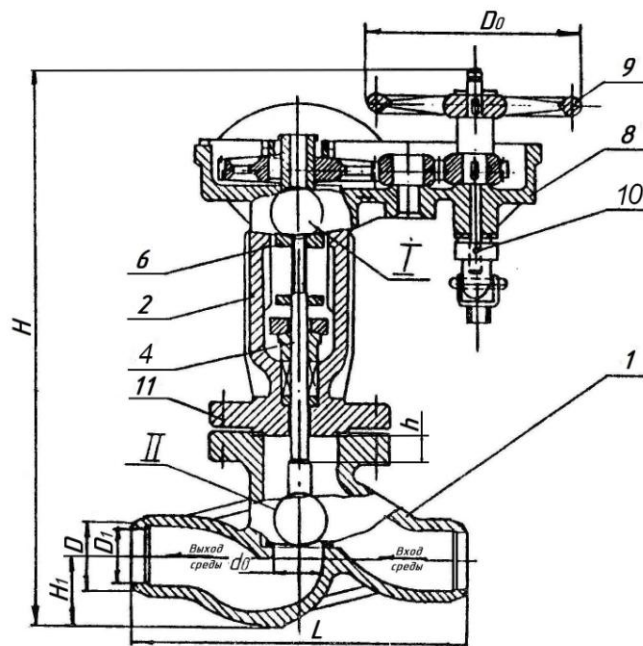
Рисунок 2



1.3.3 Клапаны запорные Т-1096, Т-1106, Т-1116, Т-1126, Т-1136, Т-1146

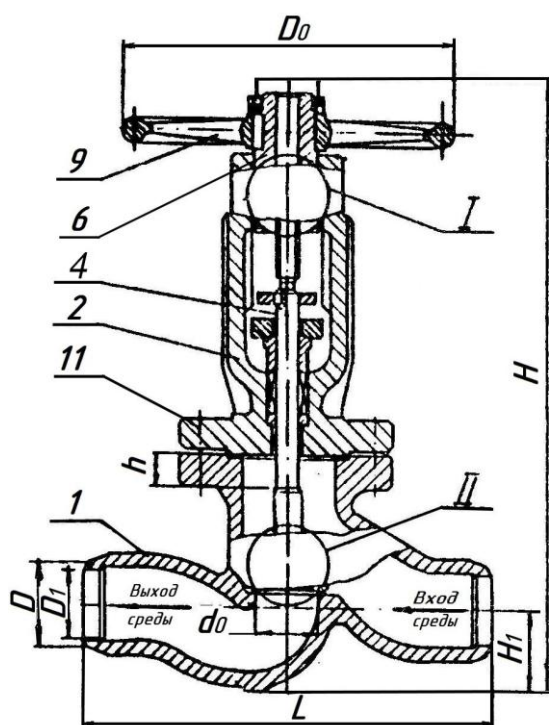


Клапан запорный с коническим приводом Т-1116, Т-1146



Клапан запорный с цилиндрическим приводом Т-1106, Т-1136

Рисунок 3



Клапан запорный с маховиком Т-1096, Т-1126

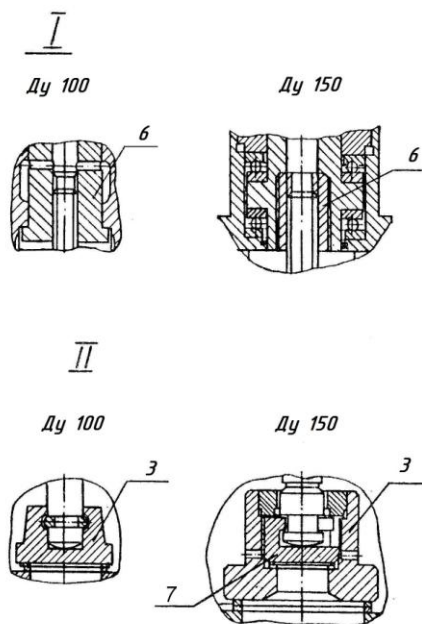


Рисунок 4



1	Корпус	7	Тарелка малая
2	Крышка	8	Редуктор
3	Тарелка	9	Маховик
4	Шпindelь	10	Муфта шарнирная
6	Гайка шпинделя	11	Шпилька

Габаритные и присоединительные размеры:

Таблица 2

Шифр	DN, мм	Размеры, мм							
		L	H ₁	H	D	D ₁	D ₀	d ₀	h
T-1076	50	340	58	405	60	50	240	42	29,5
T-1086	50	340	58	533	60	50	200	42	29,5
T-1096	100	540	122	820	112	94	450	85	63
T-1106	100	540	122	1030	112	94	360	85	63
T-1116	100	540	122	998	112	94	360	85	63
T-1126	150	610	162	1110	165	142	640	135	120
T-1136	150	610	162	1230	165	142	360	135	120
T-1146	150	610	162	1208	165	142	360	135	120

1.4. Устройство и работа

1.4.1. Клапаны запорные состоят из следующих основных деталей: корпус, крышка, тарелка, шпindelь, узел сальника, редуктор, маховик.

1.4.2. Работа клапанов

1.4.2.1. Управление клапанами T-1076, T-1096, T-1126 осуществляется вручную, остальными вручную или при помощи исполнительного механизма.

1.4.2.2. Для управления клапанами служит маховик. Перекрытие достигается за счет посадки тарелки (3) на седло корпуса (1). Тарелка, закрепленная на шпинделе (4) для перекрытия потока совершает поступательное движение сверху вниз, за счет преобразования вращательного движения гайки шпинделя (6) в поступательное движение шпинделя. У клапана T-1076 вращательное движение шпинделя преобразуется в поступательное во втулке (5), служащей одновременно грундбуксой. Вращательное движение гайке шпинделя сообщает маховик (9) либо редуктор (8). Для соединения редуктора с исполнительным механизмом служит муфта шарнирная (10).

Герметичность полости клапана достигается за счет приварки корпуса клапана к трубопроводу и установки на корпус клапана крышки (2), закрепляемой шпильками (11). Для клапанов запорных закрытие их происходит при вращении маховика по часовой стрелке.

Подача среды в полость клапана рекомендуется на тарелку.

1.4.2.3. Положение клапана контролируется визуально по расположению планки-указателя на шпинделе.

1.5. Комплектность

1.5.1. В базовый комплект поставки клапана входит:

- а) клапан в сборе;
- б) паспорт – 1 экз.;
- в) руководство по эксплуатации – 1 экз. на партию до 10 клапанов, отгружаемых в один адрес.



1.5.2. Комплект запасных частей может быть поставлен за отдельную плату в соответствии с ведомостями ЗИП, конкретный перечень и объем которых определяется по согласованию с заказчиком.

1.6. Маркировка

На корпусе каждого клапана нанесена маркировка в соответствии с ГОСТ Р 52760 следующего содержания:

- товарный знак организации-изготовителя;
- марка или условное обозначение материала корпуса;
- заводской номер и год изготовления;
- обозначение арматуры (шифр);
- давление номинальное PN;
- диаметр номинальный DN;
- климатическое исполнение и категория размещения - для изделий на экспорт;
- стрелки, указывающие направление рабочей среды;
- клеймо ОТК.

1.7. Тара и упаковка

1.7.1. Клапаны с заглушенными патрубками отгружаются потребителю без упаковки. Эксплуатационная и сопроводительная документация вложена в пакет из полиэтиленовой пленки.

1.7.2. Упаковка на экспорт – в ящике, в котором клапан фиксируется планками и распорками. Пакет с документацией упаковывается в специальный отсек ящика.

На транспортной таре нанесены несмываемой краской основные, дополнительные, информационные надписи и манипуляционные знаки в соответствии с требованиями ГОСТ 14192.

1.7.3. После испытаний и приемки клапан подвергается консервации в соответствии с требованиями ГОСТ 9.014 для изделий группы II-1, вариант временной противокоррозионной защиты ВЗ-1, вариант внутренней упаковки ВУ-0.

Предельный срок защиты без переконсервации 3 года с даты выпуска.

1.7.4. При транспортировании клапанов без упаковки присоединительные поверхности должны быть предохранены от повреждений, проходные отверстия должны быть закрыты заглушками.

2. ИСПОЛЬЗОВАНИЕ ПО НАЗНАЧЕНИЮ

2.1. Эксплуатационные ограничения

Клапаны допускаются к эксплуатации на параметры среды, не превышающие указанные в таблице 1.

Параметры окружающей среды при нормальной эксплуатации клапанов не должны отклоняться от требований, указанных в п.п. 1.1.1.

2.2. Подготовка клапана к использованию

2.2.1. Размещение и монтаж

2.2.1.1. Установочное положение клапана – любое, с подводом рабочей среды по стрелке, указанной на корпусе клапана.

2.2.1.2. Клапан устанавливается в месте, позволяющем производить обслуживание, ремонт, разборку и сборку клапана.

2.2.1.3. Погрузка, транспортирование и выгрузка клапанов должны производиться с соблюдением мер предосторожности во избежание поломок и повреждений.

2.2.1.4. Перед монтажом клапанов необходимо:

- проверить соответствие технических характеристик клапанов параметрам среды;



- проверить комплектность в соответствии с паспортом на клапан;
- произвести внешний осмотр клапана на предмет обнаружения повреждений;
- произвести расконсервацию наружных и внутренних поверхностей, особо обратив внимание на расконсервацию уплотнительных поверхностей тарелки и седла.
- произвести двухкратное открытие и закрытие затвора. Никаких препятствий открытию или закрытию ощущаться не должно.

2.2.1.5. Присоединение клапанов к трубопроводу осуществляется сваркой при поднятом затворе. При сварке клапанов с трубопроводом исключить попадание во внутренние полости клапана и в примыкающий к нему трубопровод грата и шлама.

2.2.1.6. Перед пуском трубопровода с установленными клапанами в эксплуатацию должна быть тщательно произведена продувка и промывка трубопроводов.

К обслуживанию и эксплуатации клапанов допускается персонал, изучивший устройство клапана, требования настоящего руководства и прошедший инструктаж по технике безопасности.

2.2.2. Меры безопасности при подготовке клапана

2.2.2.1. Монтаж, обслуживание и эксплуатация клапана должны соответствовать требованиям ГОСТ 12.2.063, настоящего Руководства.

2.2.2.2. Обслуживающий персонал, производящий работы по расконсервации клапана, должен иметь индивидуальные средства защиты и соблюдать меры противопожарной безопасности.

2.2.2.3. При эксплуатации клапанов не допускается использовать дополнительные рычаги, создающие значительные перегрузки на детали затвора.

2.2.2.4. При проведении гидравлических испытаний клапана на герметичность наличие воздуха в системе не допускается, $R_{исп} = 1,1P_N$.

2.2.3. Запрещается:

- эксплуатировать клапаны при отсутствии эксплуатационной документации;
- производить демонтаж, ремонт и подтяжку болтов при наличии давления среды в полости;
- ударять по арматуре, находящейся под давлением.
- производить регулирование расхода рабочей среды (в процессе эксплуатации клапан должен быть либо полностью открыт, либо полностью закрыт).
- проводить работы на клапанах, при наличии давления рабочей среды в трубопроводе.

3. ТЕХНИЧЕСКОЕ ОБСЛУЖИВАНИЕ

3.1. В период эксплуатации клапан подвергается техническому осмотру в соответствии с требованиями действующих нормативных документов, но не реже одного раза в три месяца.

3.2. При осмотрах необходимо проверять:

- затяжку крепежных деталей;
- отсутствие видимых повреждений;
- плавность хода при подъеме и опускании тарелки;
- герметичность уплотнений.

Утечка рабочей среды не допускается.

Ревизия запорных клапанов проводится 1 раз в год, при этом проверяется подвижность ходовых частей и износов основных деталей.

3.3. Перечень возможных неисправностей и способы их устранения приведены в таблице 3.



Возможные неисправности и способы их устранения

Таблица 3

Неисправность	Вероятная причина	Метод устранения
Неудовлетворительная плотность затвора	Между уплотнительными поверхностями корпуса и штока попали инородные тела: песок, окалина, стружка, металлические части от сварки и т.п.	Уплотнительные поверхности корпуса и штока тщательно очистить. Если необходимая плотность не достигнута, произвести зачистку этих поверхностей и их притирку.
Пропуск среды через сальник	Слабая затяжка сальника Износ сальниковых колец Царапины на штоке	Подтянуть сальник Заменить сальниковые кольца Зачистить или заменить шток
Затруднено перемещение шпинделя	Чрезмерная затяжка сальника Задиры на шпинделе или забоины в резьбе Перекося	Ослабить затяжку набивки или заменить ее; зачистить шпиндель, откалибровать резьбу; затяжкой гаек устранить перекося
Неполное открытие или закрытие электроприв. клапанов	Разрегулированы путевые или моментные выключатели	Произвести регулировку выключателей

3.4. Разборка и сборка

3.4.1. Разборка клапанов должна производиться только с целью устранения обнаруженной неисправности. При этом необходимо исключить попадание грязи во внутреннюю полость клапанов.

3.4.2. Разборку клапана производить, руководствуясь настоящим РЭ.

3.4.3. Сборку клапана производить в помещении, исключающем попадание на рабочие поверхности металлической, наждачной и другой пыли.

3.4.4. Перед сборкой сопрягаемые поверхности деталей проверить на отсутствие забоин, задигов и других дефектов. Все поверхности деталей должны быть промыты и просушены. Смазку деталей произвести в соответствии с картой смазки (таблица 4).

Таблица 4

Наименование арматуры	Смазочный материал	Количество точек смазки	Способ нанесения смазочного материала	Периодичность проверки и замены смазки
Клапан DN100 с коническим зацеплением	ЦИАТИМ 201 ГОСТ 6267 ЦИАТИМ 205 ГОСТ 8557	1	Шприц	Контроль и добавка один раз в 10 дней
Клапан DN 100 с цилиндрическим зацеплением		2		
Клапан DN 150 с маховиком	Солидол марки «С» ГОСТ 4366	1		
Клапан DN 150 с коническим зацеплением		2		



4. ХРАНЕНИЕ И ТРАНСПОРТИРОВАНИЕ

4.1. Условия транспортирования и хранения по группе 4 (Ж1) ГОСТ 15150.

Для клапанов, упакованных в ящики по ГОСТ 9142, условия транспортирования в части воздействия климатических факторов внешней среды - по группе 5 (ОЖ4) ГОСТ 15150, а в части воздействия механических факторов - по ГОСТ 23170.

4.2. Механические повреждения и загрязнения внутренних поверхностей клапанов при транспортировании не допускаются.

4.3. Клапаны транспортируются любым видом транспорта при соблюдении требований и правил, действующих на транспорте данного вида.

5. УТИЛИЗАЦИЯ

5.1. По окончании срока эксплуатации необходимо провести демонтаж и списание клапана при отсутствии решения о продлении срока эксплуатации.

5.2. Вторичные черные металлы должны сдаваться и поставляться рассортированными по видам, группам или маркам в соответствии с ГОСТ 2787 «Металлы черные вторичные. Общие технические условия».

5.3. Легированный стальной лом не должен содержать углеродистого лома, а также других марок стали, не относящихся по химическому составу к данной группе. Вторичные черные металлы должны храниться отдельно по видам и группам или маркам и не должны смешиваться с неметаллическими материалами.

5.4. Марки материалов основных деталей указаны в паспорте на клапан.



