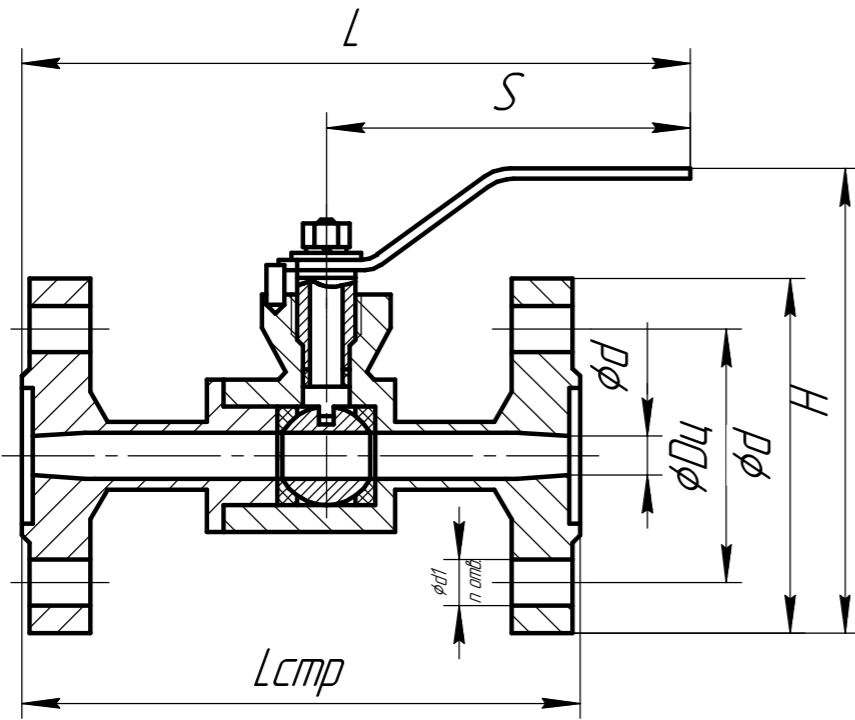
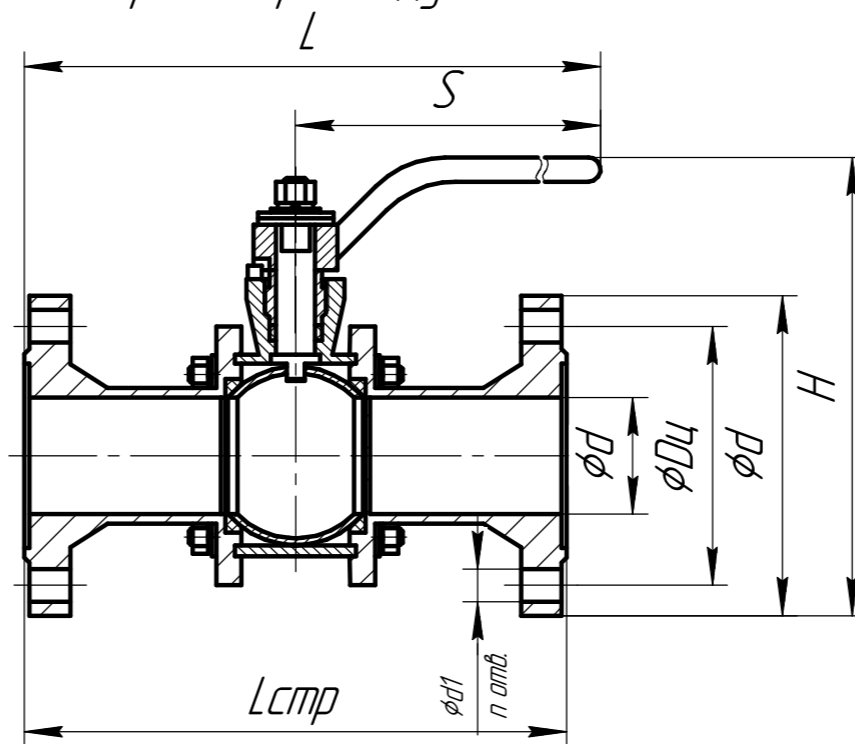


КШ-Р.П.П.Ф.Р.НХИ.ДН.063.03.УХЛ1

Двухсоставная конструкция корпуса  
Краны шаровые Ду до 32 мм



Трёхсоставная конструкция корпуса  
Краны шаровые Ду свыше 32 мм



Материалы основных деталей

Корпусные детали/ проточная часть (корпус, патрубки фланцы, ниппели и пр.)	Сталь 12Х18Н10Т / Сталь 08Х18Н10
Пробка	Сталь 12Х18Н10Т / Сталь 08Х18Н10
Шпиндель	Сталь 14Х17Н2 / Сталь 12Х18Н10Т
Седла	Фторопласт Ф-4 (Ф4К20 для для кранов с температурой рабочей среды до 200°С)
Уплотнения	Фторопласт Ф-4 (Ф4К20 для для кранов с температурой рабочей среды до 200°С)

Габаритные и присоединительные размеры мм.

Ду	Lстр	L	S	d	Dц	D	d1	n	H	Вес, кг
15	165	200	108	12	75	105	14	4	140	2,8
20	190	207	108	18	90	125	18	4	155	4,3
25	216	295	180	25	100	135	18	4	175	5,8
32	229	295	180	31	110	150	22	4	184	7,4
40*	241	430	300	37	125	165	22	4	200	10,8
40**	241	421	300	37	125	165	22	4	202	10,5
50	292	446	300	47	135	175	22	4	220	15,5
65	330	465	300	64	160	200	22	8	245	20,0
80	356	585	405	71	170	210	22	8	301	26,95
100	432	625	405	94	200	250	26	8	335	42,75
125	508	660	405	118	240	295	30	8	385	74,0
150	559	690	410	142	280	340	33	8	461	89,3
200	660	740	410	198	345	405	33	12	535	207,0

\*Для двухсоставной конструкции крана  
\*\*Для трехсоставной конструкции крана

ТУ 3742-003-09212465-2016

Кран предназначен для использования на трубопроводе в качестве запорного органа.

Климатическое исполнение - УХЛ1.

Рабочая среда:

- агрессивные к проточной части крана среды (спирт, растворы кислот, щелочей и пр.);

- пищевые продукты.

Температура рабочей среды:

- до 160°С при использовании уплотнений и седел из Ф4;

- до 200°С при использовании уплотнений и седел из Ф4К20.

Температура окружающей среды: от -60°С до +50°С

				<b>КШ-Р.П.П.Ф.Р.НХИ.ДН.063.03.УХЛ1</b>				
Изм.	Лист	№ док.м.	Подп.	Дата	Кран шаровой разборный проходной полнопроходной фланцевый ручной	Лит.	Масса	Масштаб
Разраб.		Магунев А.Е.				См. табл.	-	
Проб.						Лист	Листов	1
Т.контр.						ООО "НефтеХимИнжиниринг"		
Н.контр.								
Утв.		Палчихин С.Г.						

Копировал

Формат А3

Перв. примен.

Справ. №

Подп. и дата

Инд. № дробл.

Взам. инв. №

Подп. и дата

Инд. № подл.