

ЖНО5ЖН52

Перв. примен.

Справ. №

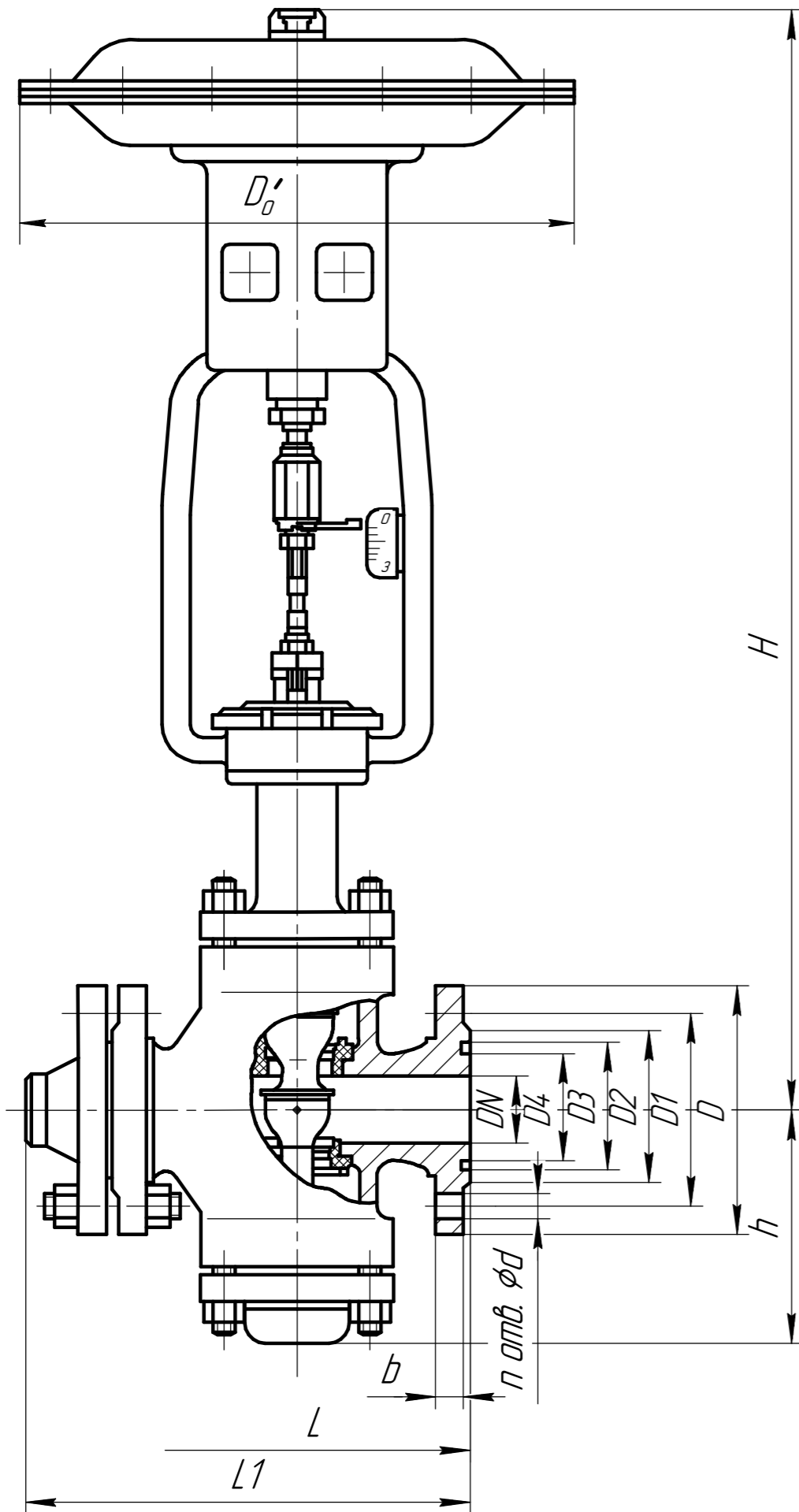
Подп. и дата

Инд. № дюрл.

Взам. инв. №

Подп. и дата

Инд. № подл.



Габаритные и присоединительные размеры, мм:

DN	L	L1	D	D1	D2	D3	D4	b	n	d	D0'	H	h	Масса не более, кг
25	210	326	95	100	68	58	42	20	4	18	260	545	110	36
40	260	387	165	110	96	76	60	22	4	18	310	650	130	54
50	300	438	175	135	102	88	72	23	4	22	310	660	168	62
80	380	530	210	170	142	121	105	27	8	22	380	860	210	107
100	430	592	250	200	170	150	128	29	8	26	475	1090	265	172
150	550	762	340	280	240	204	180	35	8	33	475	1029	325	275
200	650	876	405	345	285	260	238	41	12	33	570	1455	435	500
250	780	1016	470	400	355	313	291	45	12	40	570	1523	503	700
300	900	1145	530	460	410	364	342	50	16	40	570	1590	580	1010

Технические данные и характеристики:

Назначение: Регулирующий

Конструкция: Двухседельный

Номинальное давление PN, МПа (кгс/см²): 6,3 (63)

Температура рабочей среды, t, °C: От - 60 до + 560

Температура окружающей среды, t, °C: От - 60 до + 60

Рабочая среда: Вода, пар, жидкие нефтепродукты, воздух, газообразные углеводороды, жидкие углеводороды, аммиак

Класс герметичности по ГОСТ 9544-2015: "I"

Климатическое исполнение по ГОСТ 15150-69: УХЛ1

Присоединение к трубопроводу: Фланцевое по ГОСТ 33259-2015

Установочное положение на трубопроводе: Вертикальное, приводом вверх

Тип привода: Пневматический, мембранного типа (МИМ), исполнение НЗ (нормально закрытый)

Материал корпуса: Сталь 12Х18Н9Т1

Материал запорных деталей: 12Х18Н10Т

Изготовление и поставка: ТУ 3742-001-09212465-2016

				25нж50нж				
Изм.	Лист	№ докум.	Подп.	Дата	Клапан регулирующий, двухседельный фланцевый "до седя" нормально закрытый с МИМ	Лит.	Масса	Масштаб
		Филимонов И.Н.					-	-
Разраб.						Лист	Листов	1
Проб.						ООО "НефтеХимИнжиниринг"		
Т.контр.						Копировал		
Н.контр.						Формат А3		
Утв.		Попчиха С.Г.						