

ЖНЖ541НЖ

Перв. примен.

Справ. №

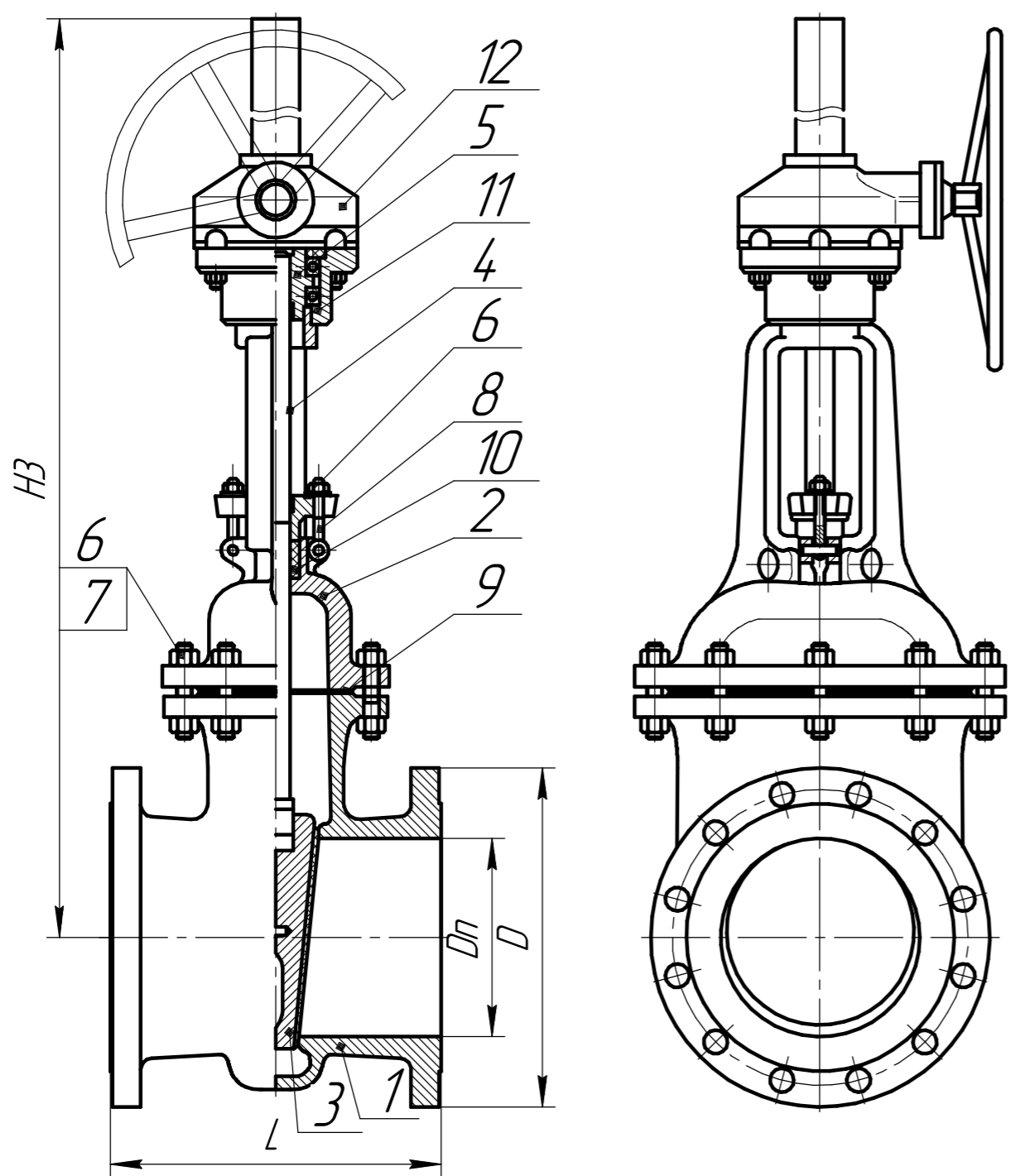
Подп. и дата

Изм. № дораб.

Взам. инв. №

Подп. и дата

Изм. № подл.



Габаритные и присоединительные размеры, мм:

DN	L	D	H3	Масса не более, кг
400	600	580	1710	550
500	700	710	2170	1233
600	800	840	2325	1400
700	900	910	2825	1980
800	1000	1020	3480	2120
1000	1242	1255	4280	4000
1200	1400	1485	5090	6700

Материал основных деталей:

Поз.	Наименование	Материал
1	Корпус	Сталь 12Х18Н9ТЛ
2	Крышка	Сталь 12Х18Н9ТЛ
3	Клин (диски)	Сталь 12Х18Н9ТЛ
4	Шпindel	Сталь 12Х18Н9Т
5	Гайка шпинделя	Латунь ЛС59-1
6	Гайка	Сталь 12Х18Н9Т
7	Шпилька, болт	Сталь 45Х14Н14В2М
8	Болт откидной	Сталь 45Х14Н14В2М
9	Уплотнение	ПМБ, ТРГ
10	Набивка сальника	АГИ, ТРГ
11	Подшипник	-
12	Редуктор	-
	Наплавка на кольцо в корпусе	Сталь 04Х19Н9С2
	Наплавка на клине	Сталь 20Х13

Технические характеристики:

Номинальное давление PN, МПа (кгс/см²): 1,6 (16)
 Тип присоединения: Фланцевое по ГОСТ 33259-2015
 Рабочая среда: Жидкие и газообразные среды (вода, воздух, пар, нефть, азот, природный газ, аммиак и другие, среды, в которых скорость коррозии материала корпуса не превышает 0,2мм в год)
 Климатическое исполнение по ГОСТ 15150-69: УХЛ1
 Температура рабочей среды, °С: От -60 до +565
 Температура окружающего воздуха, °С: От -60 до +60
 Класс герметичности по ГОСТ 9544-2015: "А"
 Тип управления: С редуктором
 Изготовление и поставка: ТУ 3741-001-09212465-2016

				30НЖ541НЖ				
Изм.	Лист	№ докум.	Подп.	Дата	Задвижка клиновая литая с выдвигным шпинделем фланцевая с редуктором	Лит.	Масса	Масштаб
Разраб.	Проб.	Т.контр.				Лист	Листов	1
Н.контр.	Утв.					ООО "НефтеХимИнжиниринг"		
						Копировал		