

Содержание

| | |
|------------------------------------------------------|----|
| 1. Основные сведения..... | 3 |
| 2. Чертеж обратного клапана..... | 4 |
| 3. Основные технические данные..... | 5 |
| 4. Материал основных деталей..... | 6 |
| 5. Комплектность..... | 6 |
| 6. Назначение и технические характеристики..... | 7 |
| 7. Техника безопасности | 7 |
| 8. Утилизация..... | 7 |
| 9. Ресурсы, сроки службы и хранения | 9 |
| 10. Данные приемосдаточных испытаний..... | 9 |
| 11. Монтаж и техническое обслуживание..... | 10 |
| 12. Свидетельство о консервации и упаковывании | 11 |
| 13. Свидетельство о приемке..... | 11 |
| 14. Движение изделия при эксплуатации..... | 12 |

12. Свидетельство о консервации и упаковывании

Клапан обратный подъемный муфтовый 16с48нж DN 25 PN 6,3 МПа (63 кгс/см²), заводской № _____ подвергнута консервации и упаковыванию согласно требованиям ТУ 3741-001-09212465-2016.

Дата консервации «__» _____ 20__ г.

Срок консервации: 3 года.

Ст. мастер / _____ /
должность личная подпись расшифровка подписи

число, месяц, год

13. Свидетельство о приемке

Клапан обратный подъемный муфтовый 16с48нж DN 25 PN 6,3 МПа (63 кгс/см²), заводской № _____ изготовлена и принята в соответствии с обязательными требованиями государственных стандартов, ТУ, действующей технической документацией и признана годной к эксплуатации.



М.П.

Начальник ОТК

личная подпись

ОРЛОВ И.П. /
расшифровка подписи

число, месяц, год

11. Монтаж и техническое обслуживание

К монтажу, эксплуатации и ремонту обратных клапанов допускается персонал, обслуживающий объект, изучивший устройство клапанов, правил техники безопасности, требования инструкции по эксплуатации и имеющий навык работы с арматурой.

В случае снятия клапана с трубопровода, разборка и сборка изделия должны производиться в специально оборудованном помещении. В случае разборки клапана без снятия с трубопровода, должны быть приняты меры по обеспечению чистоты рабочего места. Возможность загрязнения и попадания посторонних предметов во внутреннюю полость клапана при сборке должна быть исключена.

Комплект поставки и гарантийные обязательства предприятия-изготовителя обратных клапанов должны быть изложены в паспорте на конкретное устройство.

При монтаже арматуры в системах необходимо руководствоваться общими техническими условиями на изготовление, приемку и монтаж систем и указаниями технических условий, разрабатываемых для каждой системы. Рабочие среды, проходящие через обратный клапан должны соответствовать стандартам и техническим условиям на них.

Продолжительность службы обратных поворотных клапанов и их исправность обеспечиваются при соблюдении требований настоящих ТО.

Перед установкой обратного клапана на трубопровод необходимо визуально проверить чистоту внутренних поверхностей.

Техническое обслуживание клапана при эксплуатации следует производить согласно нормам, принятым на объекте.

В процессе эксплуатации следует периодически производить наружный осмотр в определенные сроки, не реже 1 раза в 3 месяца.

При осмотре проверить:

- герметичность мест соединений;
- состояние болтовых соединений;
- общее состояние клапана.

Все замечания неисправности должны быть устранены.

Разборка клапана производится с целью устранения дефектов, возникших при эксплуатации.

1. Основные сведения

Назначение: клапаны предназначены для предотвращения обратного потока рабочей среды в технологических трубопроводах. Не являются запорной арматурой.

Наименование изделия: клапан обратный подъемный муфтовый DN 25 PN 6,3 МПа (63 кгс/см²).

Обозначение: НХИ 41001-025

Изделие № _____

Дата изготовления: «____» _____ 20__ г.

Предприятие-изготовитель: ООО «НефтеХимИнжиниринг».

Страна изготовитель: Российская Федерация.

Сертификат о соответствии Таможенного союза ТР ТС 032/2013 № RU C-RU.MO10.B.03144.

Соответствует требованиям технического регламента «О безопасности оборудования, работающего под избыточным давлением».

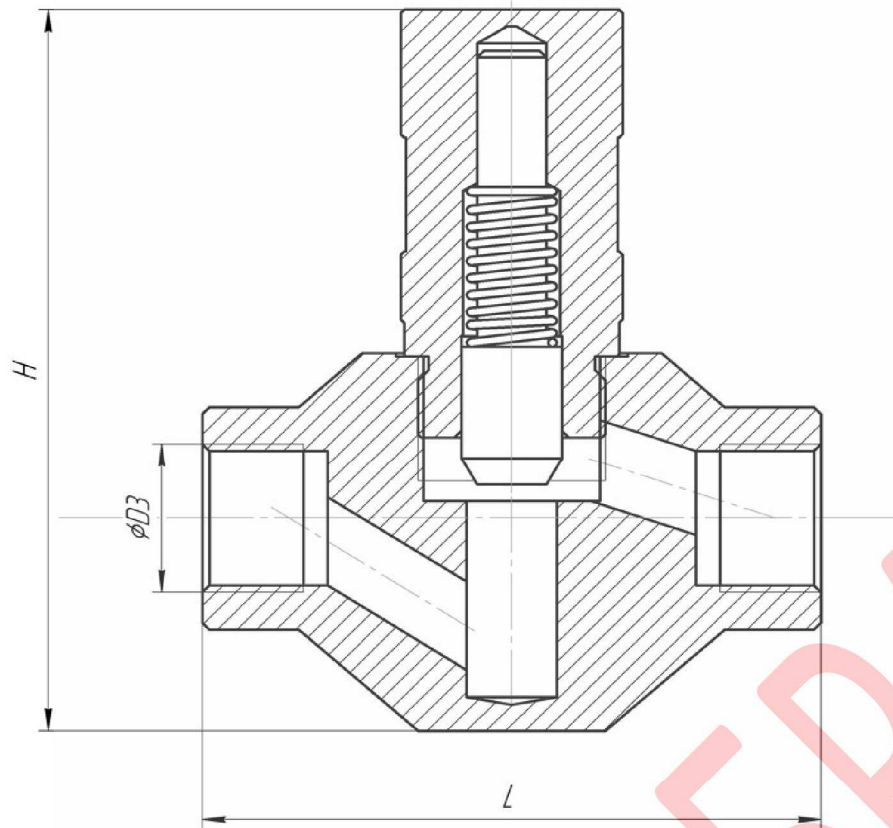
Срок действия с 25.01.2018 г. по 24.01.2023 г.

Сертификат о соответствии Таможенного союза ТР ТС 010/2011 № RU C-RU.MO10.B.03138.

Соответствует требованиям технического регламента «О безопасности машин и оборудования».

Срок действия с 24.01.2018 г. по 23.01.2023 г.

2. Чертеж обратного клапана



Габаритные и присоединительные размеры, масса

| DN | H | D3 | L | Масса, кг |
|----|-----|-----|-----|-----------|
| 15 | 83 | 1/2 | 90 | 0,9 |
| 20 | 110 | 3/4 | 110 | 2,0 |
| 25 | 110 | 1 | 130 | 2,8 |
| 32 | 120 | - | 140 | 3,3 |
| 40 | 127 | - | 200 | 5,8 |
| 50 | 127 | - | 220 | 7,5 |

Производитель вправе вносить изменения в конструкцию изделия.

10. Данные приемосдаточных испытаний

| Вид испытаний | Среда для испытаний | Давление испытаний, МПа | Время испытаний, мин, не менее | Отметка ОТК о результатах контроля |
|----------------------------------------------------|---------------------|-------------------------|--------------------------------|------------------------------------|
| На прочность корпусных деталей, сварных соединений | Вода | 9,45 | 10 | Соответствует |
| На герметичность затвора | Вода, воздух | 6,93 / - | 5 | Соответствует |

9. Ресурсы, сроки службы и хранения

Гарантии изготовителя

Средний полный ресурс 3 000 циклов. Средний срок службы 10 лет. Условия хранения 4 по ГОСТ 15150-69. Гарантийная наработка – 500 циклов в пределах гарантийного срока эксплуатации.

Указанный ресурс, срок службы и хранения действительны при соблюдении потребителем требований действующей эксплуатационной документации.

Предприятие-изготовитель гарантирует соответствие характеристик клапана требованиям технических условий ТУ 3742-001-09212465-2016 в течение 12 месяцев со дня ввода в эксплуатацию, но не более 18 месяцев со дня отгрузки потребителю. Вероятность безотказной работы 0,95.

При неисправности клапана в период действия гарантийных обязательств, потребителем должен быть составлен акт, а изделие отправлено изготовителю.

Изготовитель гарантирует соответствие изделия требованиям безопасности, при условии соблюдения потребителем правил использования, транспортировки, хранения, монтажа и эксплуатации.

Гарантия распространяется на все дефекты, возникшие по вине завода-изготовителя.

Гарантия не распространяется на дефекты, возникшие в случаях:

- нарушения паспортных режимов хранения, монтажа, испытания, эксплуатации и обслуживания изделия;
- ненадлежащей транспортировки и ненадлежащей погрузо-разгрузочной работы;
- наличия следов воздействия веществ, агрессивных к материалам изделия;
- наличия повреждений, вызванных пожаром, стихией, форс – мажорными обстоятельствами;
- повреждений, вызванных неправильными действиями потребителя;
- наличия следов постороннего вмешательства в конструкцию изделия.

3. Основные технические данные

Технические характеристики

| Наименование | Показатель |
|-----------------------------------------------------|-------------------------------------------------------------------------------------------------------------------------------------------------------------------------------------------------------------------------------------------------------------|
| Обозначение | НХИ 41001-025 т/ф 16с48нж |
| Номинальный диаметр DN, мм | 25 |
| Номинальное давление PN, МПа (кгс/см ²) | 6,3 (63) |
| Тип присоединения | Муфтовое |
| Рабочая среда | Жидкие и газообразные углеводороды, нефть, нефтепродукты, масла, газоконденсат, вода, пар, аммиак, другие жидкости и газы, неагрессивные к примененным в клапанах материалам, среды, в которых скорость коррозии материала корпуса не превышает 0,2мм в год |
| Климатическое исполнение по ГОСТ 15150-69 | У1 |
| Температура рабочей среды, °С | От минус 40 до 425 |
| Температура окружающей среды, °С | От минус 40 до 40 |
| Направление подачи рабочей среды | По стрелке на корпусе |
| Установочное положение | Горизонтальное |
| Категория сейсмостойкости по шкале MSK-64 | С0 |
| Класс герметичности по ГОСТ 9544-2015 | «В» |
| Тип управления | Автоматический |
| Изготовление и поставка | 3742-001-09212465-2016 |

4. Материал основных деталей

| Наименование детали | ГОСТ детали | Материал |
|-----------------------|--------------|-----------|
| Корпус | - | Ст. 20 |
| Штуцер | - | Ст. 20 |
| Шток-затвор | - | Ст. 20X13 |
| Уплотнительное кольцо | - | Медь М1 |
| Пружина | ГОСТ 9389-75 | Б-2 |

Допускается изготавливать детали и уплотнительные поверхности из других материалов, по свойствам, не уступающим указанным выше.

5. Комплектность

| Обозначение изделия | Наименование | Кол-во | Ед. изм. |
|---------------------|-------------------------------------------------|--------|----------|
| НХИ 41001-025 | Клапан обратный т/ф 16с48нж DN 25 PN 6,3 МПа | 1 | Шт. |
| НХИ 41001-025.ПС | Паспорт | 1 | Экз. |

6. Назначение и технические характеристики

1. Клапан обратный предназначен для установки в качестве защитного устройства на трубопроводах по транспортировке по отношению к которым, материалы, применяемые в клапанах, коррозионностойкие.

2. При подаче рабочей среды во входной патрубок поток среды отжимает шток. При обратном потоке рабочей среды (или отсутствии рабочей среды в трубопроводе), шток возвращается в исходное положение, перекрывая входное отверстие патрубка. Давление рабочей среды обеспечивает герметичность клапана. Пружина установленная на штоке возвращает его в исходное положение.

3. Устанавливать клапан на трубопровод следует так, чтобы направление движения среды совпадало с направлением стрелки на корпусе.

7. Техника безопасности

Категорически запрещается:

1. Производить работы по устранению дефектов при наличии давления рабочей среды в полости клапана;
2. Применение клапана на среды и параметры, не соответствующие настоящего паспорта.

8. Утилизация

Демонтированную арматуру, после дефектовки, направляют на специализированные ремонтные предприятия, либо она подлежит списанию.

Узлы арматуры, вышедшие из строя или отработавшие свой ресурс, передают на специализированные предприятия по переработке материалов.

Требования безопасности при утилизации – по ГОСТ Р 53672-2009.

Сведения об утилизации

| Дата | Сведения об утилизации | Примечание |
|------|------------------------|------------|
| | | |
| | | |
| | | |