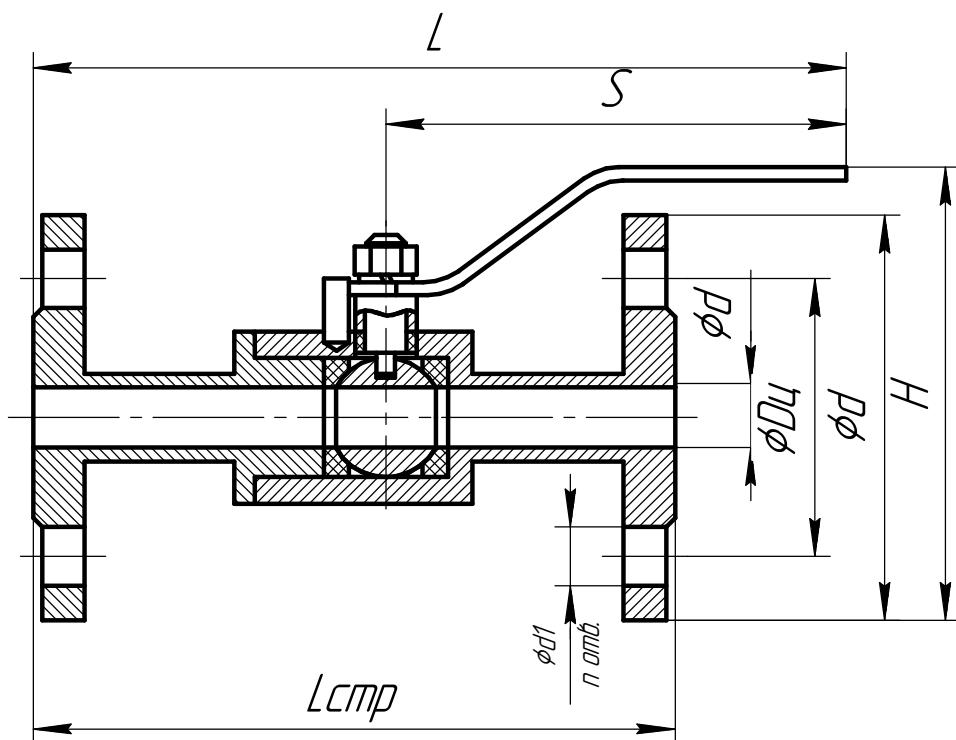
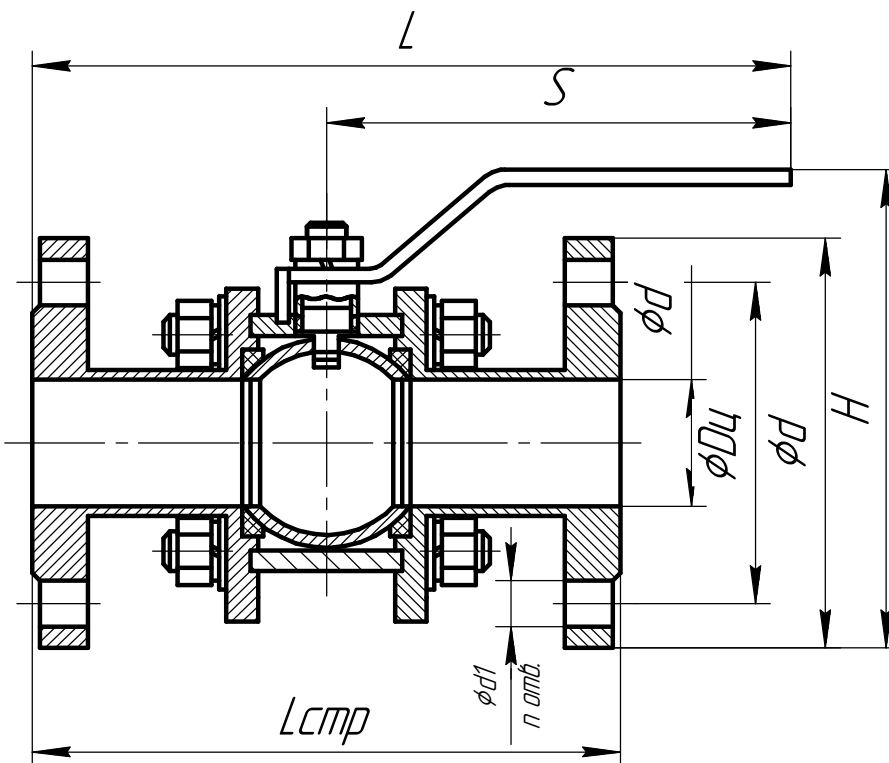


КШ-Р.П.П.Ф.Р.НХИ.ДН.016.03.УХЛ1

Двухсоставная конструкция корпуса
Краны шаровые Ду до 32 мм



Трёхсоставная конструкция корпуса
Краны шаровые Ду свыше 32 мм



Материалы основных деталей

Корпусные детали/ проточная часть (корпус, патрубки фланцы, ниппели и пр.)	Сталь 12Х18Н10Т / Сталь 08Х18Н10
Пробка	Сталь 12Х18Н10Т / Сталь 08Х18Н10
Шпиндель	Сталь 14Х17Н2 / Сталь 12Х18Н10Т
Седла	Фторопласт Ф-4 (Ф4К20 для для кранов с температурой рабочей среды до 200°С)
Уплотнения	Фторопласт Ф-4 (Ф4К20 для для кранов с температурой рабочей среды до 200°С)

Габаритные и присоединительные размеры мм.

Ду	Lстр	L	S	d	Dц	D	d1	n	H	Вес, кг
10	130	166	108	9	60	90	14	4	102	1,6
15	130	191	108	14	65	95	14	4	107	1,8
20	150	187	108	19	75	105	14	4	116	2,1
25	160	267	180	23	85	115	14	4	138	3,7
32	180	275	180	30	100	135	18	4	154	4,7
40	200	400	300	40	115	145	18	4	173	7,3
50	230	415	300	50	135	160	18	4	195	11
65	290	445	300	64	145	180	18	4	210	15,5
80	310	560	405	75	160	195	18	4	295	18
100	350	580	405	93	180	215	18	8	318	27,2
125	400	605	405	123	210	245	18	8	360	50
150	480	650	410	145	240	280	22	8	426	65,2
200	600	710	410	198	295	330	22	12	453	135

ТУ 3742-003-09212465-2016

Кран предназначен для использования на трубопроводе в качестве запорного органа.

Климатическое исполнение – УХЛ1.

Рабочая среда:

– агрессивные к проточной части крана среды (спирт, растворы кислот, щелочей и пр.);

– пищевые продукты.

Температура рабочей среды:

– до 160°С при использовании уплотнений и седел из Ф4;

– до 200°С при использовании уплотнений и седел из Ф4К20.

Температура окружающей среды: от -60°С до +50°С

				КШ-Р.П.П.Ф.Р.НХИ.ДН.016.03.УХЛ1				
Изм.	Лист	№ докум.	Подп.	Дата	Кран шаровой разборный проходной полнопроходной фланцевый ручной	Лист	Масса	Масштаб
Разраб.		Магунев А.Е.				См. табл.		–
Проб.						Лист	Листов	1
Т.контр.						ООО "НефтеХимИнжиниринг"		
Н.контр.								
Утв.		Палчихин С.Г.						

Копировал

Формат А3

Перв. примен.

Справ. №

Подп. и дата

Инд. № дробл.

Взам. инв. №

Подп. и дата

Инд. № подл.