

БЛУ (Р, С) DN-PN т/ф

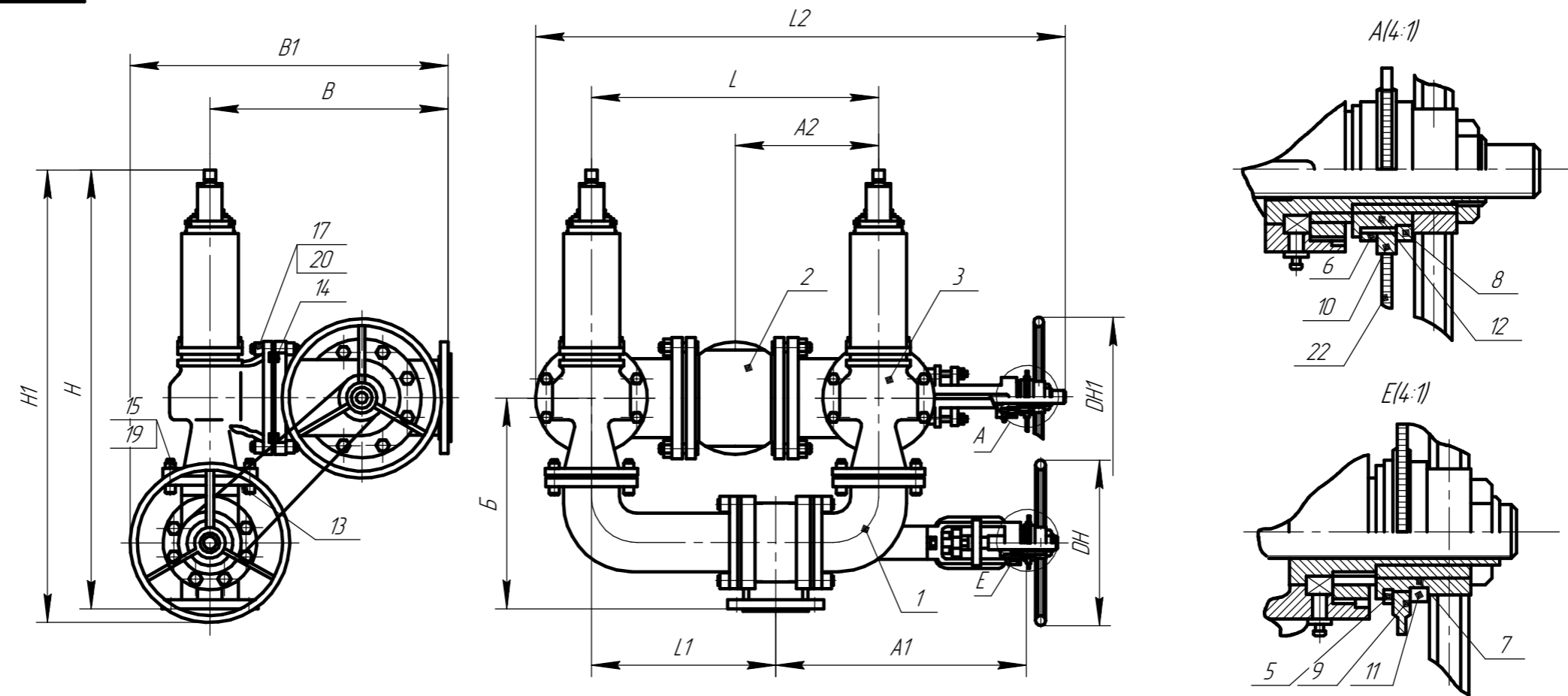


Таблица 1

| Позиция | Наименование | Материалы |
|----------|-----------------------------------|------------------------------------|
| 1 | Устройство переключающее (Корпус) | Сталь 20ГЛ |
| 2 | Устройство переключающее (Корпус) | Сталь 20ГЛ |
| 3 | Клапан предохранительный (Корпус) | Сталь 20ГЛ |
| 4 | Переходник (при наличии) | Сталь 20ГЛ |
| 5,6 | Втулка | Сталь 35Х |
| 7,8 | Втулка звездочки | Сталь 30Х13 |
| 9,10 | Звездочка | Сталь 45 |
| 11,12 | Гайка специальная | Сталь 35Х |
| 13,14,15 | Прокладка | ПУТГ |
| 16,17,18 | Гайка | Сталь 40Х |
| 19,20,21 | Шпилька | Сталь 40Х |
| 22 | Цепь приводная роликовая | ПР 12,7-1820-2 ПР 15,875-2300-1 |

- Изготовление и поставка по ТУ 26.51.65-005-09212465-2017.
- Климатическое исполнение Х/Л1 по ГОСТ 15150-69.
- Температура окружающей среды: до +45оС.
- Температура рабочей среды: от -60оС до +425оС.
- Рабочая среда: жидкая и газообразная в которой скорость коррозии сталей не превышает 0,1 мм/год.
- Блок предназначен для обеспечения непрерывной работы технологического цикла на линиях трубопроводов, запаятая в сосудах запаятая аппаратах и технологических установках в тех случаях, запаятая, когда по условиям работы может возникнуть необходимость отключения, сколько открывається закрытие, сколько закрывається одного из предохранительных клапанов путем перекрытия потока рабочей среды.

| | | | | | БЛУ (Р, С) DN-PN т/ф | | |
|----------|------|---------------|-------|------|--------------------------|--------|---------|
| Изм. | Лист | № докум. | Подп. | Дата | Лит. | Масса | Масштаб |
| Разраб. | | Могунов А.Е. | | | | - | - |
| Проб. | | | | | Лист | Листов | 1 |
| Т.контр. | | | | | ООО "НефтеХимИнжиниринг" | | |
| Н.контр. | | | | | Копировал | | |
| Утв. | | Попчихин С.Г. | | | Формат А3 | | |

Перв. примен. Справ. № Подл. и дата Инв. № дюрл. Взам. инв. № Подл. и дата Инв. № подл.