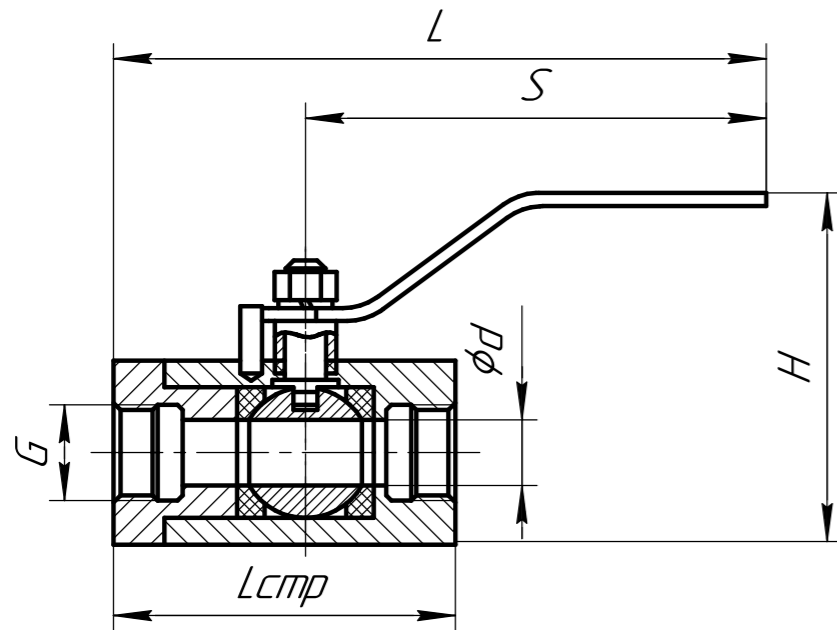
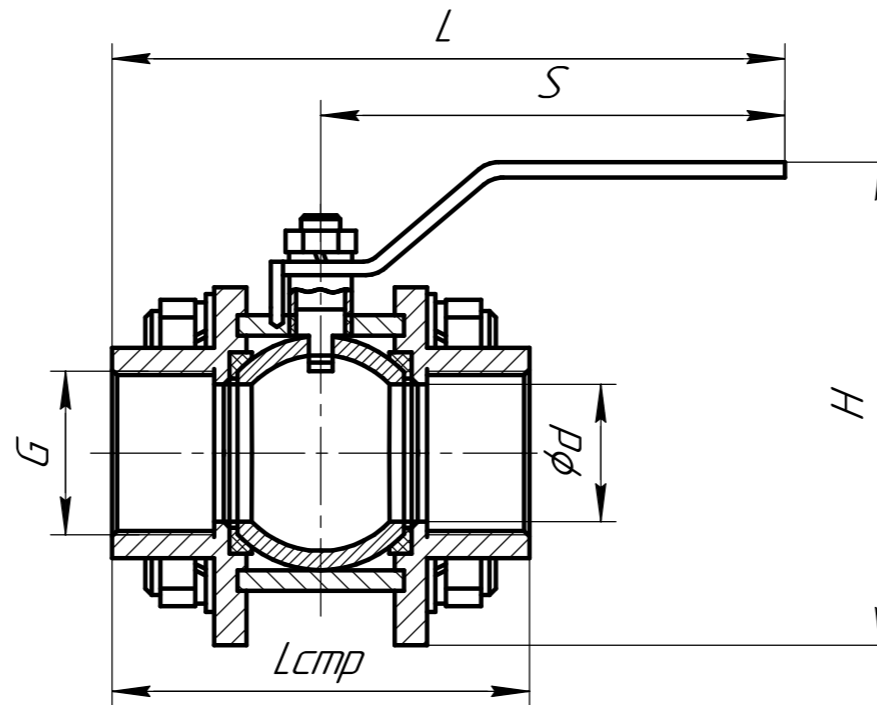


КШ-Р.П.ПП.М.Р.НХИ.ДН.025.01.У1

Двухсоставная конструкция корпуса
Краны шаровые Ду до 40 мм



Трёхсоставная конструкция корпуса
Краны шаровые Ду свыше 40 мм



Материалы основных деталей

Корпусные детали/ проточная часть (корпус, патрубки фланцы, ниппели и пр.)	Сталь 20
Пробка	Сталь 12Х18Н10Т
Шпиндель	Сталь 20Х13
Седла	Фторопласт Ф-4 (Ф4К20 для для кранов с температурой рабочей среды до 200°С)
Уплотнения	Фторопласт Ф-4 (Ф4К20 для для кранов с температурой рабочей среды до 200°С)

Габаритные и присоединительные размеры мм.

Ду	Lстр	L	S	d	G*	H	Вес, кг
10	75	138	108	9	3/8"	74	0,6
15	74	150	108	14	1/2"	79	0,7
20	80	148	108	19	3/4"	88	1,0
25/20**	90	153	108	23	1"	88	1,1
32/25**	110	242	180	30	1?"	132	1,7
40/32**	120	245	180	40	1?"	144	2,0
50	150	375	300	50	2"	177	5,7
65	185	393	300	64	2?"	200	8,6
80	205	405	405	75	3"	235	9,5

*Вместо трубной цилиндрической резьбы возможно исполнение с
трубной конической резьбой Rc

**Возможно изготовление полных проходов

ТУ 3742-003-09212465-2016

Кран предназначен для использования на трубопроводе в качестве
запорного органа

Климатическое исполнение – У1.

Рабочая среда:

– неагрессивные к проточной части крана среды (вода, масло,
нефтепродукты, природный газ и пр.);

Температура рабочей среды:

– до 160°С при использовании уплотнений и седел из Ф4;

– до 200°С при использовании уплотнений и седел из Ф4К20.

Температура окружающей среды: от -60°С до +50°С

				КШ-Р.П.ПП.М.Р.НХИ.ДН.025.01.У1				
Изм.	Лист	№ докум.	Подп.	Дата	Кран шаровой разборный проходной полнопроходной муфтовый ручной	Лист	Масса	Масштаб
Разраб.	Мозунов А.Е.					См. табл.	–	
Пров.						Лист	Листов	1
Т.контр.						ООО "НефтеХимИнжиниринг"		
Н.контр.								
Утв.	Попчихин С.Г.							