

## 14. Движение изделия при эксплуатации

Дата установки	Где установлено	Основные параметры (PN, t, раб. среда)	Наработка		Вид техобслуживания	Сведения о ремонте	Должность, подпись выполнявшего работу
			С начала эксплуатации	После последнего ремонта			

EAC



ГОСТ Р ИСО 9001-2015

**Задвижка кованая стальная клиновая  
с выдвижным шпинделем фланцевая ручная  
30с99нж DN 50 PN 2,5 МПа (25 кгс/см<sup>2</sup>)  
(ТУ 3741-001-09212465-2016)**

**ПАСПОРТ  
НХИ 13099-050.ПС**



## Содержание

1. Основные сведения.....	3
2. Чертеж и габаритные размеры задвижки.....	4
3. Основные технические данные.....	5
4. Утилизация .....	6
5. Комплектность.....	6
6. Назначение и технические характеристики.....	7
7. Подготовка задвижки к эксплуатации.....	7
8. Техника безопасности .....	7
9. Ресурсы, сроки службы и хранения .....	8
10. Техническое обслуживание .....	9
11. Методика приемо-сдаточных испытаний задвижек завода-изготовителя (испытания – водой).....	10
12. Свидетельство о консервации и упаковывании .....	11
13. Свидетельство о приемке.....	11
14. Движение изделия при эксплуатации.....	12

## 12. Свидетельство о консервации и упаковывании

Задвижка кованая стальная с выдвигаемым шпинделем фланцевая ручная 30с99нж DN 50 PN 2,5 МПа (25 кгс/см<sup>2</sup>), заводской № \_\_\_\_\_ подвергнута консервации и упаковыванию согласно требованиям ТУ 3741-001-09212465-2016.

Дата консервации « \_\_\_\_ » \_\_\_\_\_ 20\_\_ г.

Срок консервации: \_\_\_\_\_ года.

Ст. мастер \_\_\_\_\_ / **ОРЛОВ И.П.** /  
должность личная подпись расшифровка подписи

\_\_\_\_\_ /  
число, месяц, год

## 13. Свидетельство о приемке

Задвижка кованая стальная с выдвигаемым шпинделем фланцевая ручная 30с99нж DN 50 PN 2,5 МПа (25 кгс/см<sup>2</sup>), заводской № \_\_\_\_\_ изготовлена и принята в соответствии с обязательными требованиями государственных стандартов, ТУ, действующей технической документацией и признана годной к эксплуатации.

Начальник ОТК

М.П. \_\_\_\_\_ / \_\_\_\_\_ /  
личная подпись расшифровка подписи

\_\_\_\_\_ /  
число, месяц, год

## 11. Методика приемо-сдаточных испытаний задвижек завода-изготовителя (испытания – водой)

1. Испытание на прочность и плотность материала деталей:

а) испытание на прочность и плотность материала проводятся водой давлением 1,5 PN;

Контроль визуальный в течение времени, необходимого для осмотра (механические разрушения, остаточные деформации, течи и пропуск среды не допускается).

2. Испытание на герметичность прокладочных соединений и сальникового уплотнения проводятся водой давлением PN в течении 2 минут.

Контроль визуальный. Пропуск среды не допускается.

3. Испытание на герметичность затвора:

а) поставить задвижку на стенд и закрепить ее;

б) заполнить внутреннюю полость задвижки;

в) сбросить давление среды;

г) перекрыть затвор с необходимым усилием (см. крутящий момент на шпинделе);

д) подать в входной патрубок воду давлением 1,1 PN;

е) выдержать 0,5 минуты.

Контроль визуальный. Пропуск через затвор со стороны открытого патрубка не допускается.

ж) сбросить давление воды на затвор до нуля.

4. Повторить испытание на герметичность в затворе для второго выходного патрубка.

## 1. Основные сведения

Назначение: задвижки применяются в качестве запорного устройства на трубопроводах.

Наименование изделия: задвижка кованая стальная с выдвигным шпинделем фланцевая ручная DN 50 PN 2,5 МПа (25 кгс/см<sup>2</sup>).

Обозначение: НХИ 13099-050

Изделие № \_\_\_\_\_

Дата изготовления: «\_\_\_» \_\_\_\_\_ 20\_\_ г.

Предприятие-изготовитель: ООО «НефтеХимИнжиниринг».

Страна изготовитель: Российская Федерация.

Сертификат о соответствии Таможенного союза ТР ТС 032/2013 № RU C-RU.MO10.B.03144.

Соответствует требованиям технического регламента «О безопасности оборудования, работающего под избыточным давлением».

Срок действия с 25.01.2018 г. по 24.01.2023 г.

Сертификат о соответствии Таможенного союза ТР ТС 010/2011 № RU C-RU.MO10.B.03138.

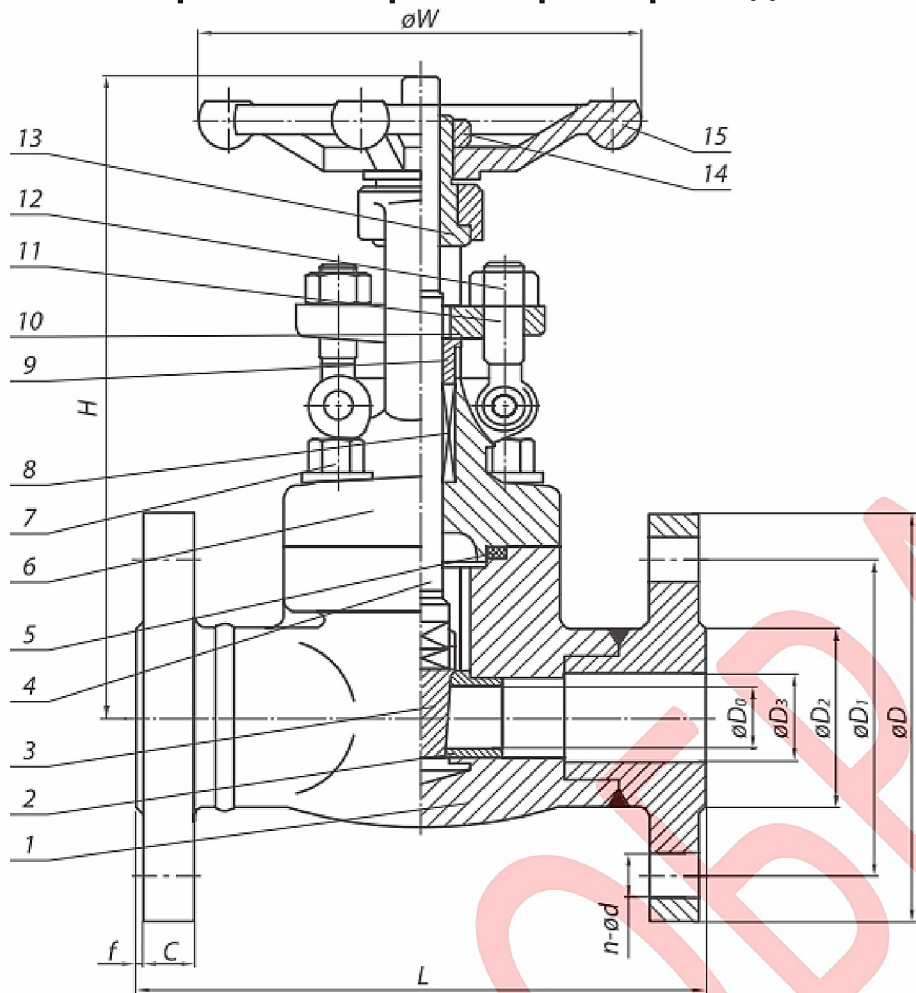
Соответствует требованиям технического регламента «О безопасности машин и оборудования».

Срок действия с 24.01.2018 г. по 23.01.2023 г.



Руководство по эксплуатации клапана и сертификаты соответствия Вы можете скачать пройдя по ссылке:

## 2. Чертеж и габаритные размеры задвижки



Габаритные и присоединительные размеры, масса

DN	D <sub>0</sub>	L	D	D <sub>1</sub>	D <sub>2</sub>	D <sub>3</sub>	C	F	n-d	H	W	Масса не более, кг
15	10,5	140	95	65	47	15	12	2	4-14	180	100	5,0
20	13,5	152	105	75	58	20	12	2	4-14	180	100	6,5
25	18	165	115	85	68	25	12	2	4-14	210	125	9,0
32	22	178	135	100	78	32	14	2	4-18	210	160	12,0
40	29	190	145	110	88	40	14	3	4-18	247	160	16,0

## 10. Техническое обслуживание

В процессе эксплуатации следует периодически производить наружный осмотр в определенные сроки, не реже 1 раза в 3 месяца.

При осмотре проверить:

- герметичность мест соединений;
- состояние болтовых соединений;
- общее состояние задвижки.

Все замечания неисправности должны быть устранены.

Разборка задвижек производится с целью устранения дефектов, возникших при эксплуатации.

Возможные неисправности и способы их устранения приведены в таблице

Наименование неисправности, внешнее проявление и дополнительные признаки	Вероятная причина	Метод устранения
1. Нарушена герметичность в затворе. Пропуск среды при закрытом затворе	Попадание инородного тела между уплотнительными поверхностями клина и корпуса	Произвести несколько срабатываний задвижки (открыто-закрыто). Если указанное действие не дает результата, разобрать задвижку, извлечь инородное тело
	Повреждены уплотнительные поверхности	Разобрать задвижку, притереть уплотнительные поверхности затвора
2. Нарушена герметичность соединения «корпус-крышка». Пропуск среды через соединение	Недостаточно уплотнена прокладка, ослаблена затяжка крепежа	Уплотнить прокладку дополнительной затяжкой гаек равномерно без перекосов
	Повреждена прокладка	Заменить прокладку
3. Нарушена герметичность сальника. Пропуск среды через сальник	Недостаточно усилие затяжки сальника	Подтянуть сальник
	Выработка сальника (графленовых колец)	Произвести перенабивку сальника
4. Задвижка не закрывается и не открывается	Заклинивание подвижных частей	Разобрать задвижку, устранить неисправность

Собранные после устранения дефектов задвижки должны подвергаться испытаниям на герметичность соединений и герметичность.

9

## 9. Ресурсы, сроки службы и хранения

### Гарантии изготовителя

Средний полный ресурс 1 700 циклов. Средний срок службы 10 лет. Условия хранения 4 по ГОСТ 15150-69. Гарантийная наработка – 500 циклов в пределах гарантийного срока эксплуатации.

Указанный ресурс, срок службы и хранения действительны при соблюдении потребителем требований действующей эксплуатационной документации.

Предприятие-изготовитель гарантирует соответствие характеристик задвижки требованиям технических условий ТУ 3741-001-09212465-2016 в течение 12 месяцев со дня ввода в эксплуатацию, но не более 18 месяцев со дня отгрузки потребителю.

При неисправности задвижки в период действия гарантийных обязательств, потребителем должен быть составлен акт, а изделие отправлено изготовителю.

Изготовитель гарантирует соответствие изделия требованиям безопасности, при условии соблюдения потребителем правил использования, транспортировки, хранения, монтажа и эксплуатации.

Гарантия распространяется на все дефекты, возникшие по вине завода-изготовителя.

Гарантия не распространяется на дефекты, возникшие в случаях:

- нарушения паспортных режимов хранения, монтажа, испытания, эксплуатации и обслуживания изделия;
- ненадлежащей транспортировки и ненадлежащей погрузо-разгрузочной работы;
- наличия следов воздействия веществ, агрессивных к материалам изделия;
- наличия повреждений, вызванных пожаром, стихией, форс – мажорными обстоятельствами;
- повреждений, вызванных неправильными действиями потребителя;
- наличия следов постороннего вмешательства в конструкцию изделия.

8

## 3. Основные технические данные

### Технические характеристики

Наименование	Показатель
Обозначение	НХИ 13099-050 т/ф 30с99нж
Номинальный диаметр DN, мм	50
Номинальное давление PN, МПа (кгс/см <sup>2</sup> )	2,5 (25)
Тип присоединения	Фланцевое по ГОСТ 33259-2015 тип 21; исполнение уплотнительной поверхности В
Рабочая среда	Жидкие и газообразные среды (вода, воздух, пар, нефть, азот, природный газ, аммиак и другие, среды, в которых скорость коррозии материала корпуса не превышает 0,2мм в год)
Климатическое исполнение по ГОСТ 15150-69	У1
Температура рабочей среды, °С	От -40 до +425
Температура окружающего воздуха, °С	От -40 до +45
Класс герметичности по ГОСТ 9544-2015	«А»
Тип управления	Ручной
Изготовление и поставка	ТУ 3741-001-09212465-2016
Крутящий момент на шпинделе, Н·м (кг·м), не более	52 (5,2)

### Материал основных деталей

Наименование детали	Материал
1 – Корпус; 6 – Крышка; 10 – Крышка сальника; 14 – Стопорная гайка	Сталь 20
2 – Седло; 3 – Клин (диски)	Ст. 25Л с наплавкой ст. 20Х13
4 – Шпиндель; 9 – Сальник; 11 – Болт откидной; 13 – Гайка штока	Сталь 20Х13
5 – Прокладка	Сталь 08Х18Н10+графит
7 – Болт	Сталь 35Х

8 – Уплотнение	Графит
12 – Гайка	Сталь 45
15 – Маховик	СЧ20

Допускается изготавливать детали и уплотнительные поверхности из других материалов, по свойствам, не уступающим указанным выше.

5

#### 4. Утилизация

Задвижка не представляет опасности для окружающей среды, жизни и здоровья людей и подлежит утилизации после окончания срока службы по технологии, принятой на предприятии, эксплуатирующем данное оборудование.

Отработавшие свой ресурс задвижки следует снять с трубопровода путём отвинчивания присоединительных болтов и гаек.

Разобрать задвижку и подвергнуть утилизации отдельно детали из цветных металлов, чугуна и стали.

#### Сведения об утилизации

Дата	Сведения об утилизации	Примечание

#### 5. Комплектность

Обозначение изделия	Наименование	Кол-во	Ед. изм.
НХИ 13099-050	Задвижка клиновая т/ф 30с99нж DN 50 PN 2,5 МПа	1	Шт.
НХИ 13099-050.ПС	Паспорт	1	Экз.

6

#### 6. Назначение и технические характеристики

1. Задвижка предназначена для установки в качестве запорного устройства на трубопроводах по транспортировке воды, пара по отношению к которым, материалы, применяемые в задвижках, коррозионностойкие.

2. Установочное положение задвижки маховиком вверх.

3. Направление подачи рабочей среды – любое.

4. Рабочее положение затвора полностью открыто или полностью закрыто. Использование задвижки в качестве регулирующего устройства не допускается.

5. Строительная длина задвижки – по ГОСТ 3706–83.

6. Закрытие задвижки производится вращением маховика по часовой стрелке.

#### 7. Подготовка задвижки к эксплуатации

1. Освободите задвижку от транспортной упаковки, удалите консервационные материалы.

2. Проверьте комплектность задвижки.

3. Задвижки должны устанавливаться на трубопроводе согласно проекту, в местах, доступных для обслуживания, осмотра и ремонта. Строповку задвижек следует производить за специальные захваты или за стойку, соблюдая меры предосторожности, чтобы не повредить шпindel и другие детали. Задвижки должны устанавливаться на трубопровод соосно, без перекосов, с полным совпадением болтовых отверстий фланцев. Во избежание появления дополнительного изгибающего момента, который в последствии при заполнении участка водой при гидроиспытаниях и подаче давления может привести к значительным напряжениям в зоне соединения задвижки с трубопроводом, необходимо предусмотреть разгрузку задвижки от веса трубопровода. Концевые участки трубопровода не должны быть консольными.

#### 8. Техника безопасности

Категорически запрещается:

1. Производить работы по устранению дефектов при наличии давления рабочей среды в полости задвижки;

2. Применение задвижек на среды и параметры, не соответствующие настоящего паспорта.

ОБРАЗЕЦ

ОБРАЗЕЦ