

СППК (Р, С)

Перв. примен.

Справ. №

Подп. и дата

Изм. № дораб.

Взам. инв. №

Подп. и дата

Изм. № подл.

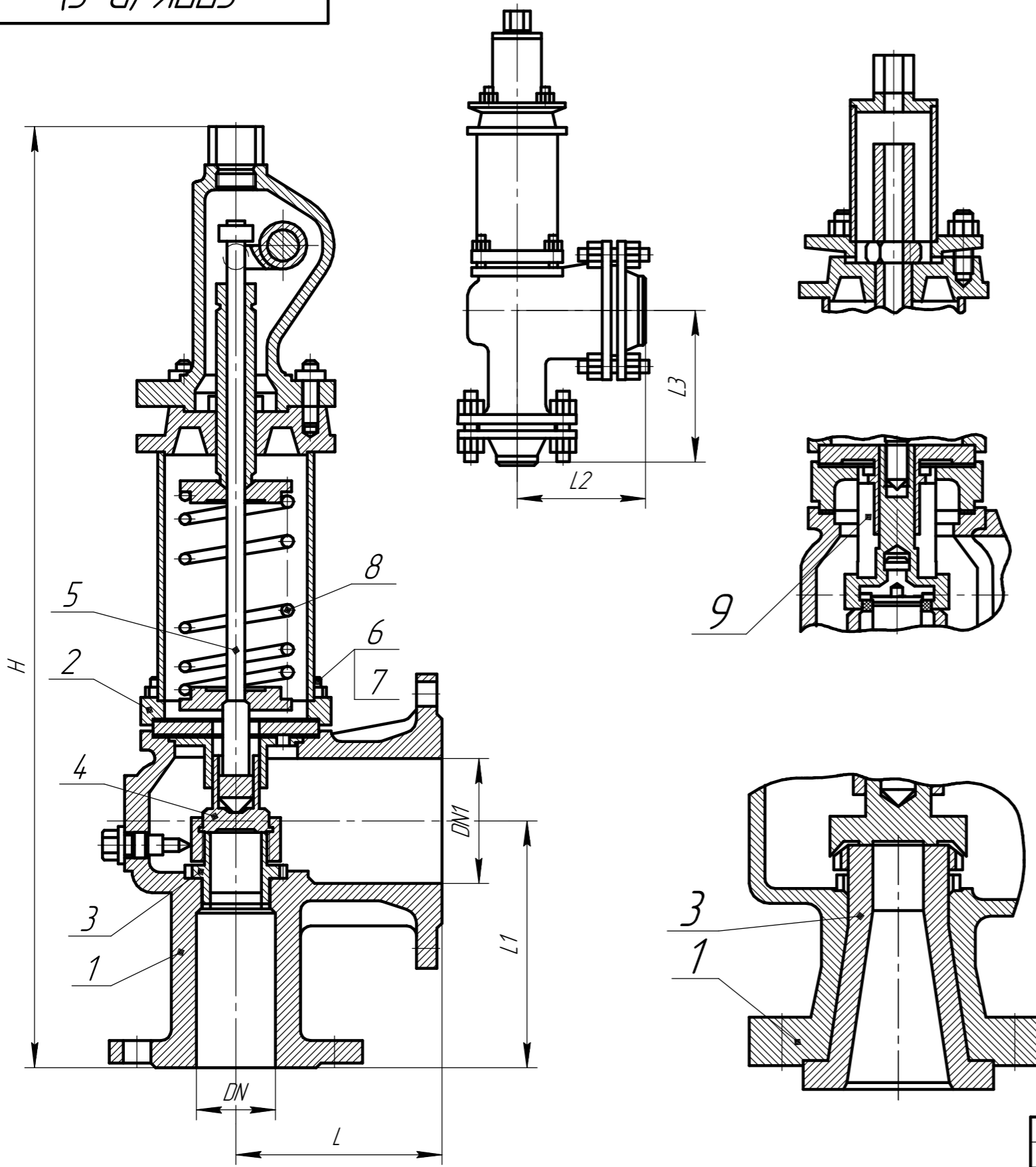


Таблица 1

Позиция	Наименование	Материалы
1	Корпус	Сталь 12Х18Н12М3Т1
2	Крышка	Сталь 10Х17Н13М2Т
3	Седло	Сталь 10Х17Н13М2Т
4	Золотник	Сталь 10Х17Н13М2Т
5	Шток	Сталь 14Х17Н2/10Х17Н13М2Т
6	Гайка	Сталь 10Х17Н13М2Т
7	Шпилька	Сталь 10Х17Н13М2Т
8	Пружина	Сталь 50ХФА/51ХФА
9	Сильфон	Сталь 08Х18Н10Т/10Х17Н13М2Т

1. Изготовление и поставка по ТУ 3742-001-09212465-2016.
 2. Класс герметичности «В» по ГОСТ 9544-2015.
 3. Климатическое исполнение УХЛ1 по ГОСТ 15150-69.
 4. Температура окружающей среды: до +45оС.
 5. Температура рабочей среды: от -60оС до +600оС.
 6. Клапаны предохранительные пружинные прямого действия, направление подачи среды - под золотник.
 Усилие сжатой пружины прижимает золотник к седлу.
 При превышении давления рабочей среды сверх установленной величины золотник сжимает пружину и открывает проход для сброса рабочей среды. После снижения давления перед клапаном до давления закрытия, золотник под действием усилия пружины вновь прижимается к седлу, сброс среды прекращается.
 Рн - Давление настройки: наибольшее избыточное давление на входе в клапан, при котором обеспечивается заданная герметичность в затворе.
 Рн.о. - Давление начала открытия (Нрк. давление начала трогания; установочное давление): избыточное давление на входе в предохранительный клапан, при котором усилие, стремящееся открыть клапан, уравновешено усилиями, удерживающими запирающий элемент в седле.
 Рп.о. - Давление полного открытия, (Нрк. давление открывания, давление открытия): избыточное давление на входе в предохранительный клапан, при котором совершается ход арматуры достигается максимальная пропускная способность.
 7. Присоединительные размеры и размеры уплотнительных поверхностей фланцев клапанов - по ГОСТ 33259, ряд 1.
 8. Строительные длины по ГОСТ 16587.

СППК (Р, С)				Лит.	Масса	Масштаб
Изм.	Лист	№ докум.	Подп.	Дата	Клапан предохранительный пружинный	-
Разраб.	Могунов А.Е.					
Проб.						
Т.контр.						
Н.контр.					Лист	Листов 1
Утв.	Попчихин С.Г.				ООО "НефтеХимИнжиниринг"	