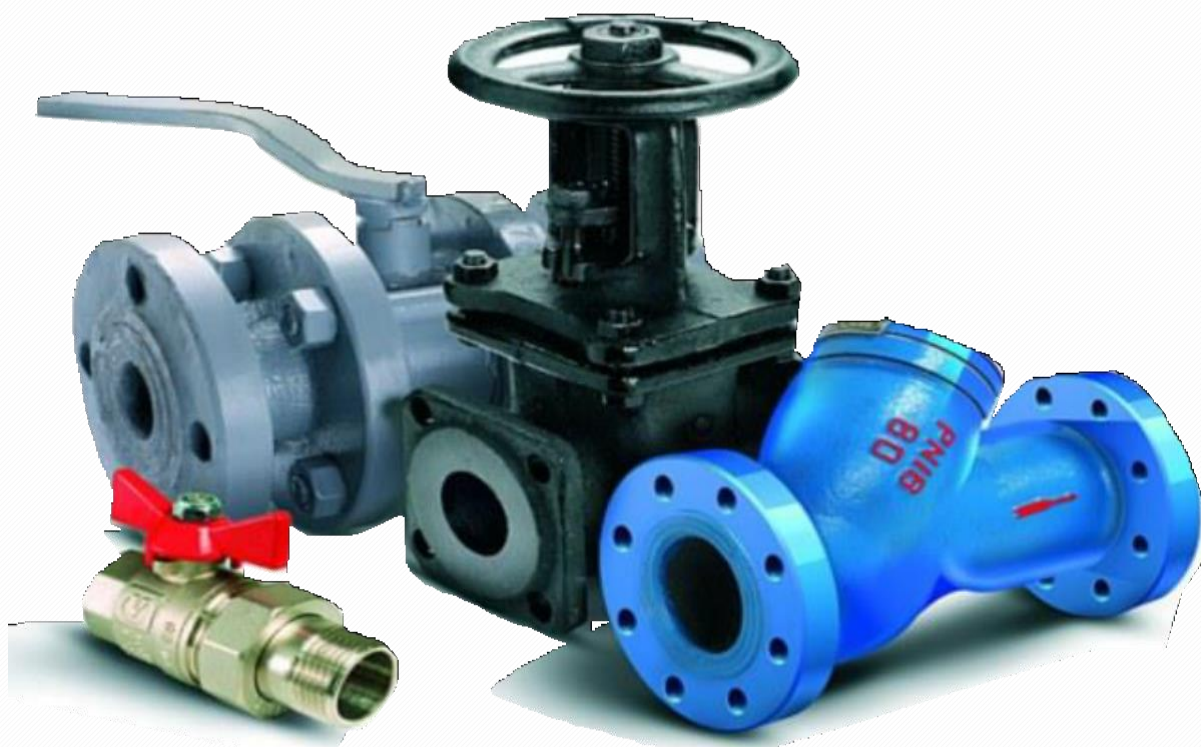




НефтеХимИнжиниринг

Производство трубопроводной арматуры

КАТАЛОГ ПРОДУКЦИИ





С 2016 года ООО «НефтеХимИнжиниринг» запустило собственное производство трубопроводной арматуры для объектов энергетической, химической, нефтехимической и нефтегазовой промышленности: запорная и регулирующая трубопроводная арматура (углеродистая, низколегированная, нержавеющая и молибденосодержащая сталь) диаметром от 6 до 2000 мм и давлением от 6 до 700 кгс/см².

Производимая продукция полностью отвечает современным требованиям российских и зарубежных заказчиков, показателям безопасности, долговечности и экологичности.

Высокие эксплуатационные характеристики нашей продукции — результат использования современного оборудования, работы квалифицированного персонала и внедрения системы управления

КЛАПАНЫ ОТСЕЧНЫЕ



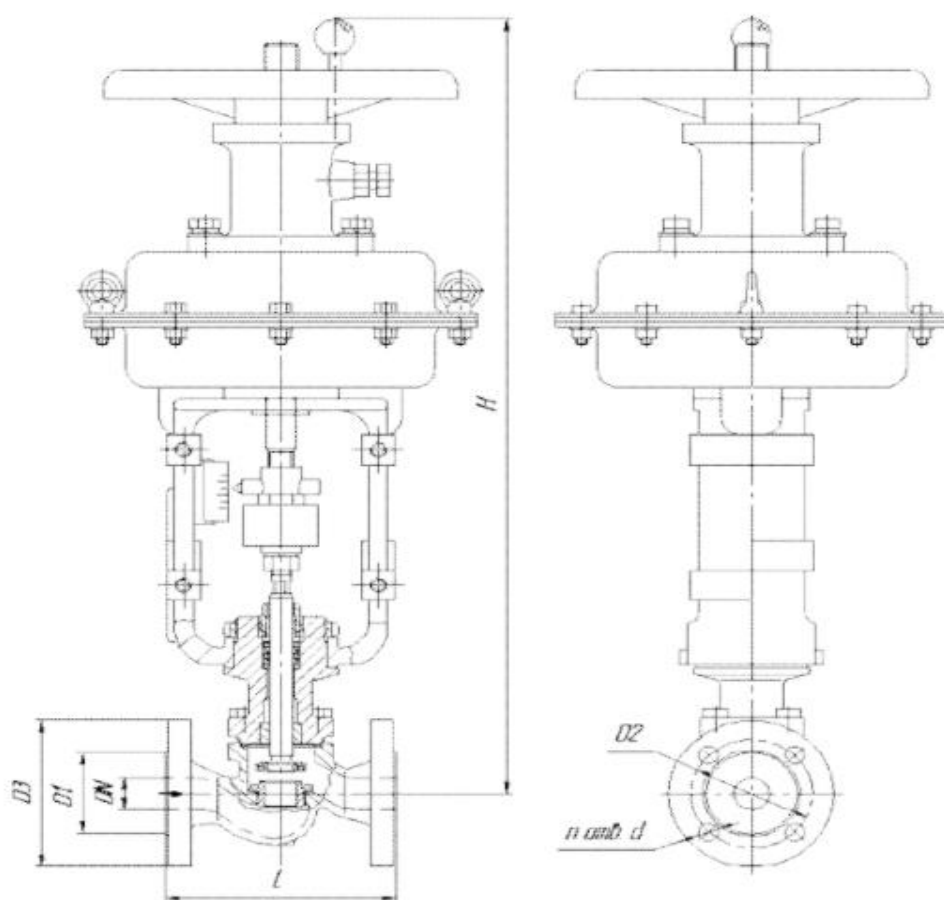
Назначение этого вида трубопроводной арматуры заключается в том, чтобы обеспечить быстрое отключение трубопровода. Такое отключение может потребоваться в случае возникновения нештатных ситуаций, или в соответствии с особенностями технологического процесса.

Изготовление и поставка по ТУ 3742-001-09212465-2016.

Основное требование, которое предъявляется к подобного рода устройствам – быстрота срабатывания. С этой целью, в конструкцию клапана включается пружина или несколько пружин. Как правило, это винтовые или тарельчатые пружины. Для их взвода, используется электрический или пневматический привод. Если применяется электрический привод, в конструкции клапана предусматриваются защелки, управление которыми осуществляется с помощью электромагнитов. Наличие подобных защелок позволяет удерживать взведенное состояние пружины. Отсечные клапаны могут иметь также двусторонний поршневой привод. Различают несколько основных видов отсечных клапанов, в зависимости от особенностей их конструкции: двухседельные, односедельные, угловые, проходные, с поршневым или мембранным приводами. Они могут быть изготовлены из различных материалов: пластмасса, сталь, нержавеющая сталь или чугун.

22нж32п

22нж32п (НЗ) - клапан отсечной односедельный фланцевый с МИМ РN1,6 МПа, РN2,5 МПа, РN4,0 Мпа, предназначен для использования на центральных и индивидуальных тепловых пунктах (ЦТП и ИТП), вентиляционных системах тепличных хозяйств и в других областях народного хозяйства с целью быстрого отсекаания потока рабочей среды.

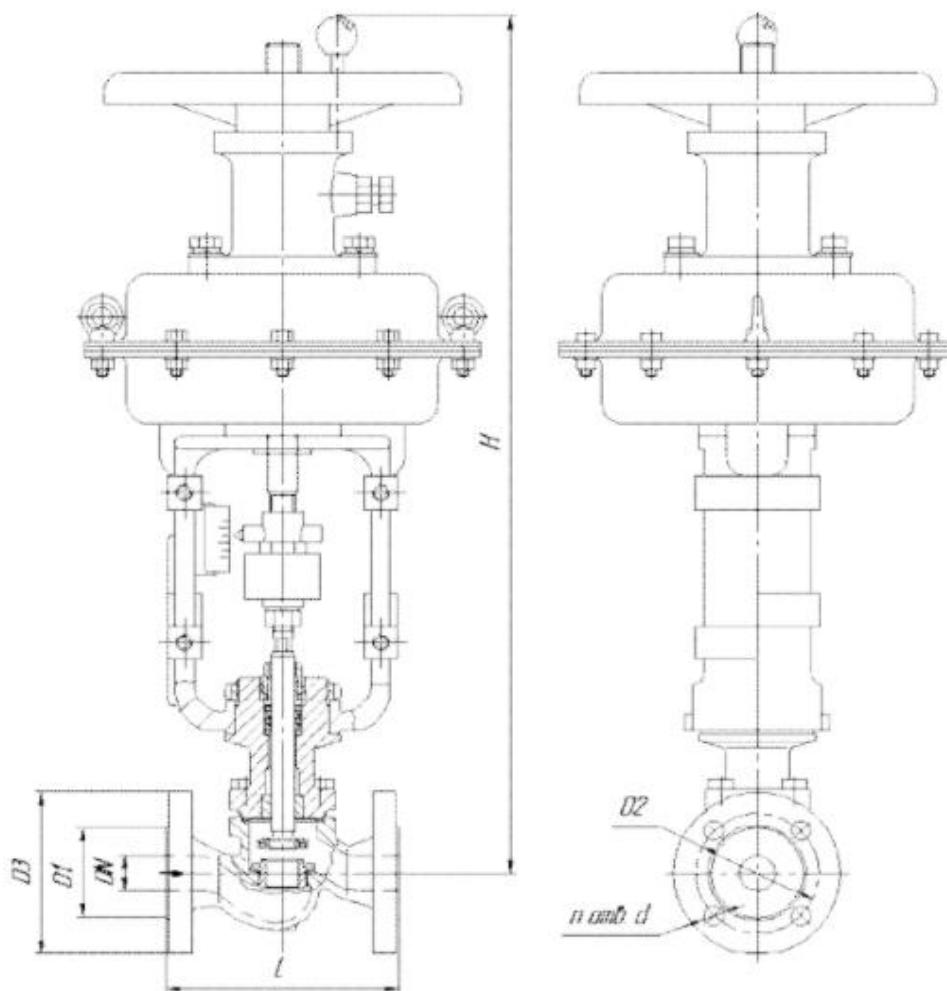


КЛАПАНЫ ОТСЕЧНЫЕ

Номенклатура	Д-15	Д-20	Д-25	Д-32	Д-40	Д-50	Д-65	Д-80	Д-100	Д-125	Д-150	Д-200
Диаметр номинальный DN, мм	15	20	25	32	40	50	65	80	100	125	150	200
Давление номинальное PN, МПа (кгс/см ²)	1,6 (16)	1,6 (16)	1,6 (16)	1,6 (16)	1,6 (16)	1,6 (16)	1,6 (16)	1,6 (16)	4,0 (40)	4,0 (40)	4,0 (40)	4,0 (40)
Герметичность затвора	без видимых протечек, класс герметичности – А по ГОСТ Р 54808											
Условное давление управляющего воздуха, МПа (кгс/см ²)	0,25 (2,5)	0,25 (2,5)	0,25 (2,5)	0,25 (2,5)	0,25 (2,5)	0,25 (2,5)	0,25 (2,5)	0,25 (2,5)	0,25 (2,5)	0,25 (2,5)	0,25 (2,5)	0,25 (2,5)
Тип клапана	нормально закрытый (НЗ)											
Перепад давлений ΔP, МПа (кгс/см ²)	0,6 (6)	0,6 (6)	0,6 (6)	0,6 (6)	0,6 (6)	0,6 (6)	0,6 (6)	0,6 (6)	0,6 (6)	0,2 (2)	0,2 (2)	0,2 (2)
Время срабатывания, сек, не более	1	1	1	1	1	1	1	1	1	1	1	1
Рабочая среда	Вода, пар, воздух и др. жидкие и газообразные среды, нейтральные к материалам деталей, соприкасающихся со средой											
Температура рабочей среды T, °C	от минус 60 до 150											
Температура окружающей среды, °C	от минус 30 до 50											
Тип МИМ	МИМ 200	МИМ 200	МИМ 250	МИМ 250	МИМ 250	МИМ 250	МИМ 320	МИМ 320	МИМ 320	МИМ 400	МИМ 400	МИМ 400
Масса клапана, кг	22	23	24	27	30	32	55	63	72	126	152	190

22с32п

22с32п (НЗ) - клапан отсечной односедельный фланцевый с МИМ PN1,6МПа, PN2,5МПа, PN4,0Мпа, предназначен для использования на центральных и индивидуальных тепловых пунктах (ЦТП и ИТП), вентиляционных системах тепличных хозяйств и в других областях народного хозяйства с целью быстрого отсекаания потока рабочей среды.

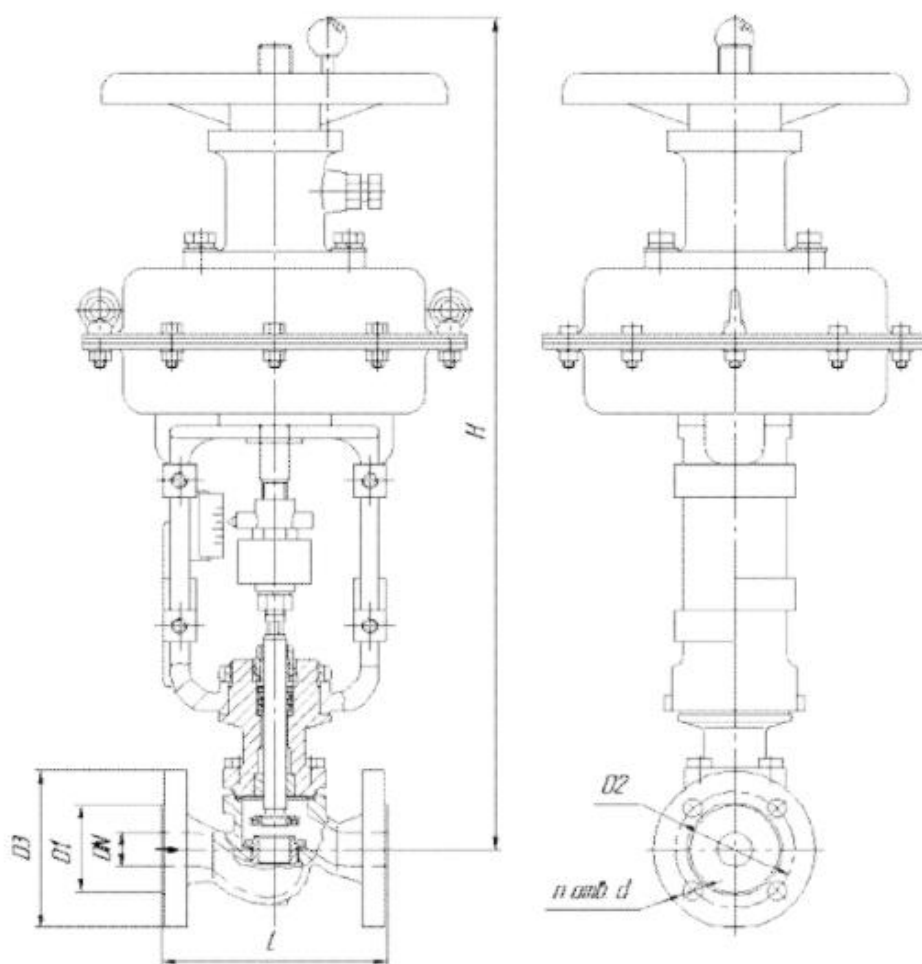


КЛАПАНЫ ОТСЕЧНЫЕ

Номенклатура	Д-15	Д-20	Д-25	Д-32	Д-40	Д-50	Д-65	Д-80	Д-100	Д-125	Д-150	Д-200
Диаметр номинальный DN, мм	15	20	25	32	40	50	65	80	100	125	125	200
Давление номинальное PN, МПа (кгс/см ²)	1,6 (16)	1,6 (16)	1,6 (16)	1,6 (16)	1,6 (16)	2,5 (25)	2,5 (25)	2,5 (25)	4,0 (40)	4,0 (40)	4,0 (40)	4,0 (40)
Герметичность затвора	без видимых протечек, класс герметичности – А по ГОСТ Р 54808											
Условное давление управляющего воздуха, МПа (кгс/см ²)	0,25 (2,5)	0,25 (2,5)	0,25 (2,5)	0,25 (2,5)	0,25 (2,5)	0,25 (2,5)	0,25 (2,5)	0,25 (2,5)	0,25 (2,5)	0,25 (2,5)	0,25 (2,5)	0,25 (2,5)
Тип клапана	нормально закрытый (НЗ)											
Перепад давлений ΔP, МПа (кгс/см ²)	0,6 (6)	0,6 (6)	0,6 (6)	0,6 (6)	0,6 (6)	0,6 (6)	0,6 (6)	0,6 (6)	0,6 (6)	0,2 (2)	0,2 (2)	0,2 (2)
Время срабатывания, сек, не более	1	1	1	1	1	1	1	1	1	1	1	1
Рабочая среда	Вода, пар, воздух и др. жидкие и газообразные среды, нейтральные к материалам деталей, соприкасающихся со средой											
Температура рабочей среды T, °C	от минус 40 до 150											
Температура окружающей среды, °C	от минус 30 до 50											
Тип МИМ	МИМ 200	МИМ 200	МИМ 250	МИМ 250	МИМ 250	МИМ 250	МИМ 320	МИМ 320	МИМ 320	МИМ 400	МИМ 400	МИМ 400
Масса клапана, кг	22	23	24	27	30	32	55	63	72	126	152	190

22нж15п

22нж15п (НО) - клапан отсечной односедельный фланцевый с МИМ РН1,6 МПа, РН2,5 МПа, РН4,0 Мпа, предназначен для использования на центральных и индивидуальных тепловых пунктах (ЦТП и ИТП), вентиляционных системах тепличных хозяйств и в других областях народного хозяйства с целью быстрого отсекаания потока рабочей среды.

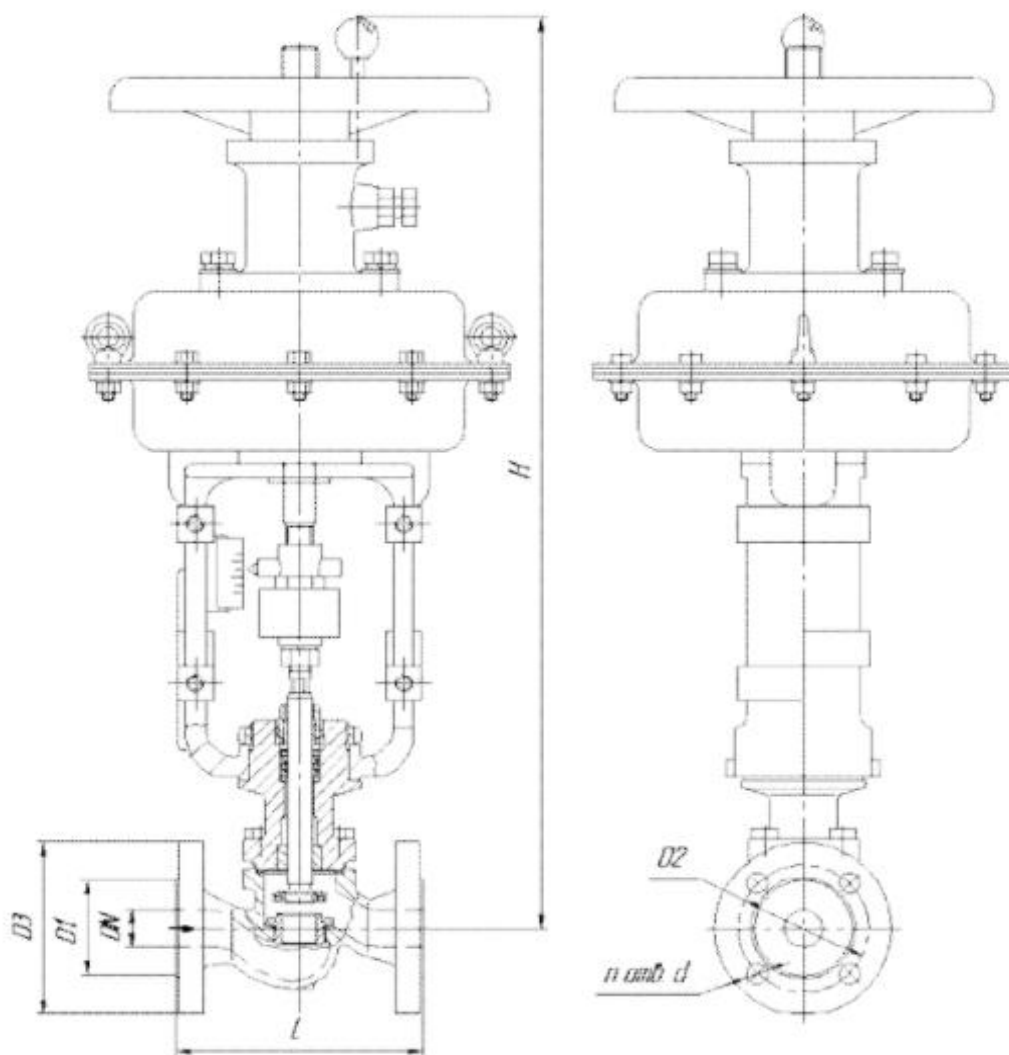


КЛАПАНЫ ОТСЕЧНЫЕ

Номенклатура	Д-15	Д-20	Д-25	Д-32	Д-40	Д-50	Д-65	Д-80	Д-100	Д-125	Д-150	Д-200
Диаметр номинальный DN, мм	15	20	25	32	40	50	65	80	100	125	125	200
Давление номинальное PN, МПа (кгс/см ²)	1,6 (16)	1,6 (16)	1,6 (16)	1,6 (16)	1,6 (16)	2,5 (25)	2,5 (25)	2,5 (25)	4,0 (40)	4,0 (40)	4,0 (40)	4,0 (40)
Герметичность затвора	без видимых протечек, класс герметичности – А по ГОСТ Р 54808											
Условное давление управляющего воздуха, МПа (кгс/см ²)	0,25 (2,5)	0,25 (2,5)	0,25 (2,5)	0,25 (2,5)	0,25 (2,5)	0,25 (2,5)	0,25 (2,5)	0,25 (2,5)	0,25 (2,5)	0,25 (2,5)	0,25 (2,5)	0,25 (2,5)
Тип клапана	нормально открытый (НО)											
Перепад давлений ΔP, МПа (кгс/см ²)	0,6 (6)	0,6 (6)	0,6 (6)	0,6 (6)	0,6 (6)	0,6 (6)	0,6 (6)	0,6 (6)	0,6 (6)	0,2 (2)	0,2 (2)	0,2 (2)
Время срабатывания, сек, не более	1	1	1	1	1	1	1	1	1	1	1	1
Рабочая среда	Вода, пар, воздух и др. жидкие и газообразные среды, нейтральные к материалам деталей, соприкасающихся со средой											
Температура рабочей среды T, °C	от минус 60 до 150											
Температура окружающей среды, °C	от минус 30 до 50											
Тип МИМ	МИМ 200	МИМ 200	МИМ 250	МИМ 250	МИМ 250	МИМ 250	МИМ 320	МИМ 320	МИМ 320	МИМ 400	МИМ 400	МИМ 400
Масса клапана, кг	22	23	24	27	30	32	55	63	72	126	152	190

22с15п

22с15п (НО) - клапан отсечной односедельный фланцевый с МИМ РN1,6 МПа, РN2,5 МПа, РN4,0 Мпа, предназначен для использования на центральных и индивидуальных тепловых пунктах (ЦТП и ИТП), вентиляционных системах тепличных хозяйств и в других областях народного хозяйства с целью быстрого отсекаания потока рабочей среды.



КЛАПАНЫ ОТСЕЧНЫЕ

Номенклатура	Д-15	Д-20	Д-25	Д-32	Д-40	Д-50	Д-65	Д-80	Д-100	Д-125	Д-150	Д-200
Диаметр номинальный DN, мм	15	20	25	32	40	50	65	80	100	125	125	200
Давление номинальное PN, МПа (кгс/см ²)	1,6 (16)	1,6 (16)	1,6 (16)	1,6 (16)	2,5 (25)	2,5 (25)	2,5 (25)	2,5 (25)	4,0 (40)	4,0 (40)	4,0 (40)	4,0 (40)
Герметичность затвора	без видимых протечек, класс герметичности – А по ГОСТ Р 54808											
Условное давление управляющего воздуха, МПа (кгс/см ²)	0,25 (2,5)	0,25 (2,5)	0,25 (2,5)	0,25 (2,5)	0,25 (2,5)	0,25 (2,5)	0,25 (2,5)	0,25 (2,5)	0,25 (2,5)	0,25 (2,5)	0,25 (2,5)	0,25 (2,5)
Тип клапана	нормально открытый (НО)											
Перепад давлений ΔP, МПа (кгс/см ²)	0,6 (6)	0,6 (6)	0,6 (6)	0,6 (6)	0,6 (6)	0,6 (6)	0,6 (6)	0,6 (6)	0,6 (6)	0,2 (2)	0,2 (2)	0,2 (2)
Время срабатывания, сек, не более	1	1	1	1	1	1	1	1	1	1	1	1
Рабочая среда	Вода, пар, воздух и др. жидкие и газообразные среды, нейтральные к материалам деталей, соприкасающихся со средой											
Температура рабочей среды T, °C	от минус 40 до 150											
Температура окружающей среды, °C	от минус 30 до 50											
Тип МИМ	МИМ 200	МИМ 200	МИМ 250	МИМ 250	МИМ 250	МИМ 250	МИМ 320	МИМ 320	МИМ 320	МИМ 400	МИМ 400	МИМ 400
Масса клапана, кг	22	23	24	27	30	32	55	63	72	126	152	190